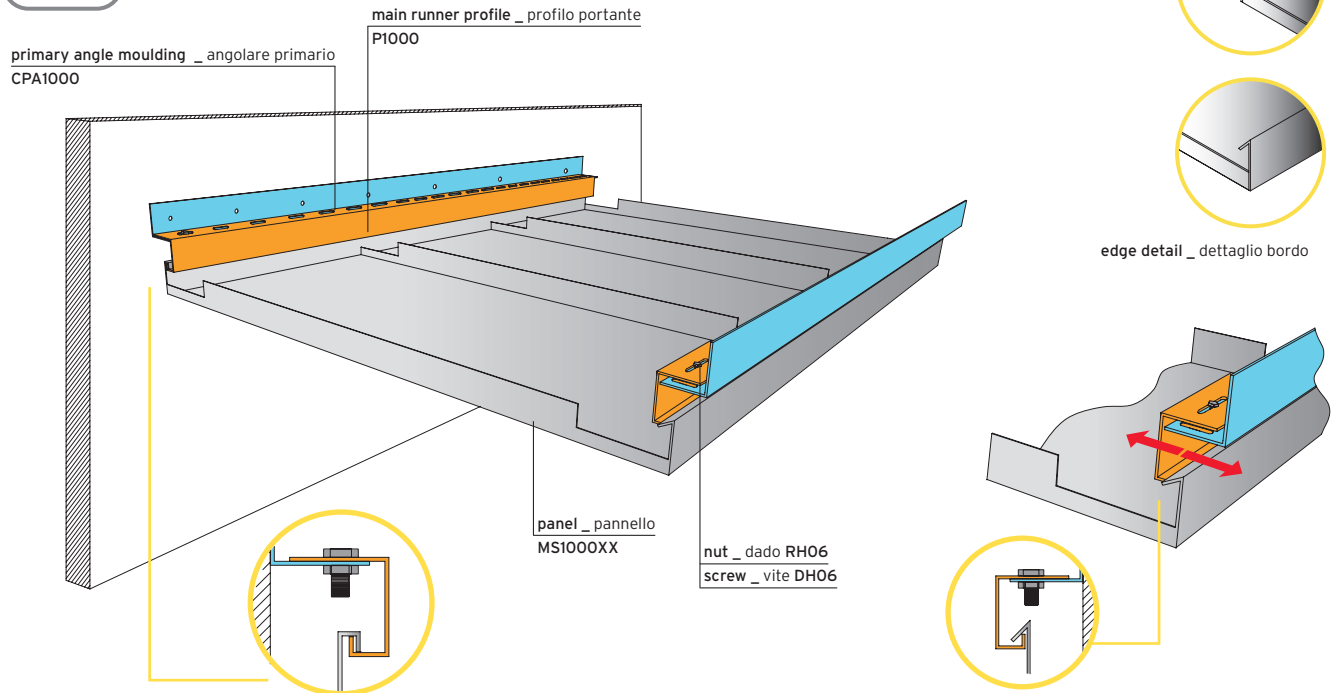


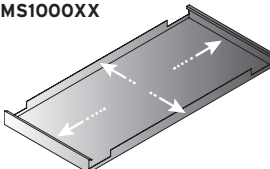
# CORRIDOR 1000 SYSTEM



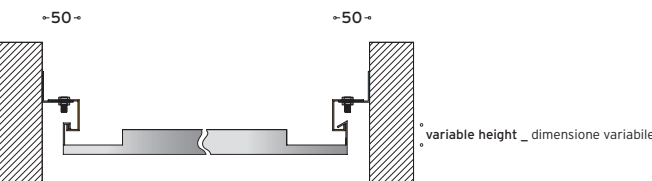
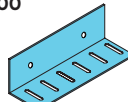
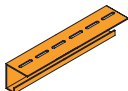
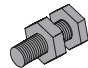

CUSTOM



## PANEL \_ PANNELLO

	type _ tipo	thickness _ spessore	finishing _ finiture
 <p><b>MS1000XX</b></p>	<p><b>panel square edge</b> pannello bordo angolo vivo</p> <p>size _ dimensioni</p> <p>width from 300 to 600 mm length from 300 to 3000 mm larghezza da 300 a 600 mm lunghezza da 300 a 3000 mm</p>	<p><b>aluminium / steel</b> from 0.5 m m to 1.2 mm alluminio / acciaio da 0.5 mm fino a 1.2 mm</p>	<p>&gt; cf. perforations / colours / acoustic inlay / perimetral moldings pages</p> <p>&gt; vedi pagina perforature / colori / prestazioni acustiche / cornici perimetrali</p>
<p>Technical dates / Aspects of performance value _ Dati tecnici / Aspetti pertinenti a valori prestazionali (UNI 13964 - 2005)</p>			
<p>FIRE REACTION _ REAZIONE AL FUOCO A1 (Ex. Class O) DM 10/03/05 DEC 2000/147/CE</p>		<p>DURABILITY _ DURABILITÀ (membrane _ membrana) protection against corrosion _ protezione contro la corrosione: EN 10327</p>	

## STRUCTURE \_ STRUTTURA

system detail _ dettaglio sistema	system components _ elementi del sistema
 <p><b>concealed grid clipping system</b> orditura nascosta a clippaggio</p> <p>Technical dates / Aspects of performance value (UNI 13964 - 2005) Dati tecnici / Aspetti pertinenti a valori prestazionali (UNI 13964 - 2005)</p> <p>FIRE REACTION _ REAZIONE AL FUOCO (Under structure) Class A1 DM 10/03/05 DEC. 2000/147/CE</p> <p>MECHANICAL RESISTANCE _ RESISTENZA MECCANICA (Under structure) 367.50 N/m2 Normal break load/Carico normale di rottura (Under structure) 147.00 N/m2 Normal operating load/Carico normale di esercizio</p> <p>DURABILITY _ DURABILITÀ Protection against corrosion _ Protezione contro la corrosione: EN 10327</p>	<p><b>CPA1000</b></p>  <p><b>primary angle moulding</b> angolare primario</p> <p>50 x 50 x lenght 4000 mm, thickness 1.0 mm 50 x 50 x lunghezza 4000 mm, spessore 1.0 mm</p>
	<p><b>P1000</b></p>  <p><b>main runner profile</b> profilo portante</p> <p>50 x 50 x 20 x 10 lenght 4000 mm, thickness 1.0 mm 50 x 50 x 20 x 10 lunghezza 4000 mm, spessore 1.0 mm</p>
	<p><b>RH06</b> <b>DH06</b></p>  <p><b>nut _ dado</b> <b>screw _ vite</b></p>
	<p><b>GU 600</b></p>  <p><b>1.5 mm gasket to hide edges.</b> guarnizione autoadesiva di 1.5 mm per il mascheramento degli spigoli.</p>

member\_socio



**CBI Europe S.p.A.**  
Via Mons. A.O. Romero, 14  
Località San Biagio  
60027 Osimo (AN) \_ Italy  
tel + 39 071 71 08 688

administration \_ amministrazione:  
fax +39 071 71 08 635  
order \_ ordini: fax +39 071 71 08 561  
info@cbi-europe.com  
[www.cbi-europe.com](http://www.cbi-europe.com)