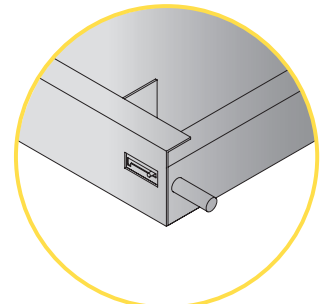
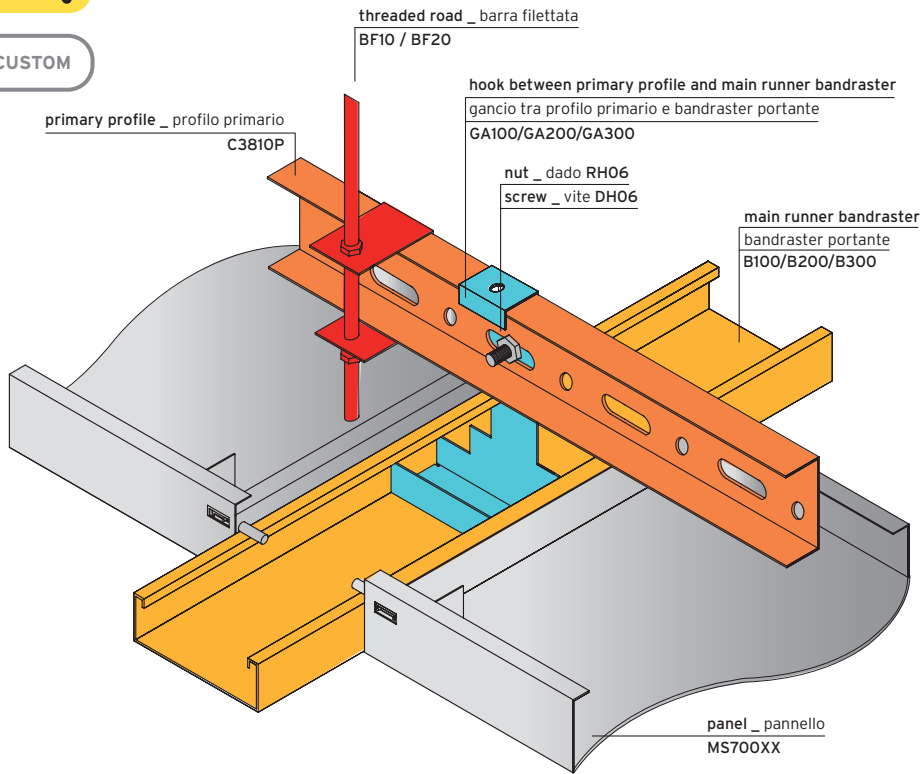


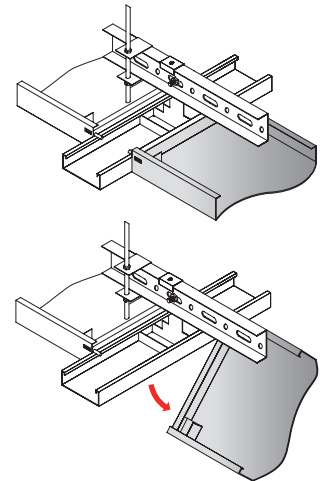
HOOK 700 SYSTEM



CUSTOM



edge detail _ dettaglio bordo



PANEL _ PANNELLO

code _ codice	type _ tipo	thickness _ spessore	finishing _ finiture
MS700XX	panel square edge pannello bordo angolo vivo size _ dimensioni width from 300 to 500 mm length from 600 to 3000 mm larghezza da 300 a 500 mm lunghezza da 600 a 3000 mm	aluminium / steel from 0.6 mm to 1.2 mm alluminio / acciaio da 0.6 mm fino a 1.2 mm	> cf. perforations / colours / acoustic inlay / perimetral moldings pages > vedi pagina perforature / colori / prestazioni acustiche / cornici perimetrali

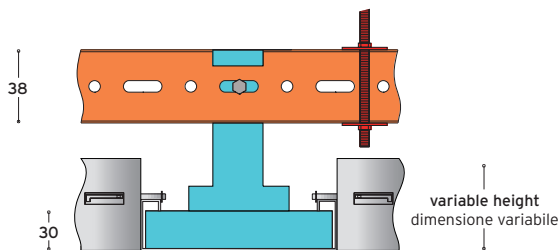
Technical dates / Aspects of performance value _ Dati tecnici / Aspetti pertinenti a valori prestazionali (UNI 13964 - 2005)

FIRE REACTION _ REAZIONE AL FUOCO
A1 (Ex. Class O) DM 10/03/05 DEC 2000/147/CE

DURABILITY _ DURABILITÀ
(membrane _ membrana) protection against corrosion _ protezione contro la corrosione: EN 10327

STRUCTURE _ STRUTTURA

system detail _ dettaglio sistema



hook system
sistema in aggancio

Technical dates / Aspects of performance value (UNI 13964 - 2005)
Dati tecnici / Aspetti pertinenti a valori prestazionali (UNI 13964 - 2005)

FIRE REACTION _ REAZIONE AL FUOCO
(Under structure) Class A1 DM 10/03/05 DEC. 2000/147/CE

MECHANICAL RESISTANCE _ RESISTENZA MECCANICA
(Under structure) 190.56 N/m² Normal break load/Carico normale di rottura
(Under structure) 76.22 N/m² Normal operating load/Carico normale di esercizio

DURABILITY _ DURABILITÀ
Protection against corrosion _ Protezione contro la corrosione: EN 10327

system components _ elementi del sistema

C3810P	primary profile profilo primario 38 x 12 x length 4000 mm thickness 1.2 mm 38 x 12 x lunghezza 4000 mm spessore 1.2 mm	GA100 GA200 GA300	hook between primary profile and main runner bandrastrer gancio tra profilo primario e bandrastrer portante thickness _ spessore 1.5 mm
GC3810P	joint for primary profile giunto per profilo primario length _ lunghezza 250 mm	AS4020 BF10 BF20	hanger bracket attacco di sospensione threaded rod barra filettata
B100 B200 B300	main runner bandrastrer bandrastrer portante width 100 > 300 mm, length until 3000 mm, thickness 1.2 mm, H 30 mm larghezza 100 > 300 mm, lunghezza fino a 3000 mm, spessore 1.2 mm, H 30 mm	RH06 DH06	nut _ dado screw _ vite
GB100 GB200 GB300	joint for bandrastrer giunto per bandrastrer length _ lunghezza 250 mm		

member_socio



CBI Europe S.p.A.
Via Mons. A.O. Romero, 14
Località San Biagio
60027 Osimo (AN) _ Italy
tel + 39 071 71 08 688

administration _ amministrazione:
fax +39 071 71 08 635
order _ ordini: fax +39 071 71 08 561
info@cbi-europe.com
www.cbi-europe.com