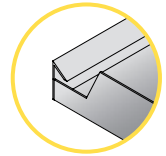
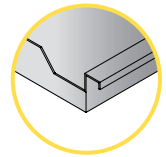
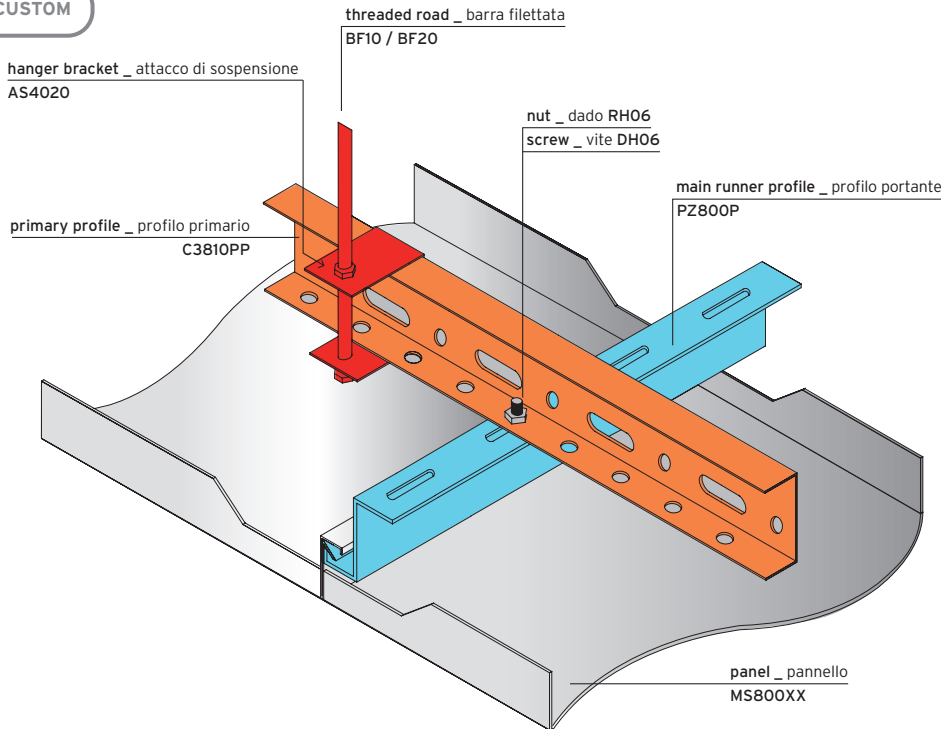


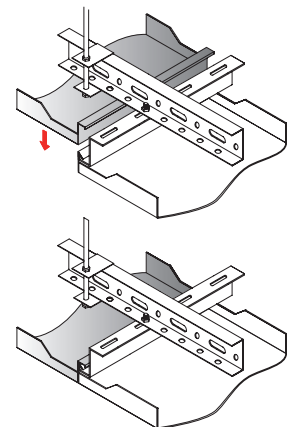
HOOK ON 800 SYSTEM



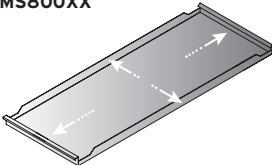
CUSTOM



edge detail _ dettaglio bordo



PANEL _ PANNELLO

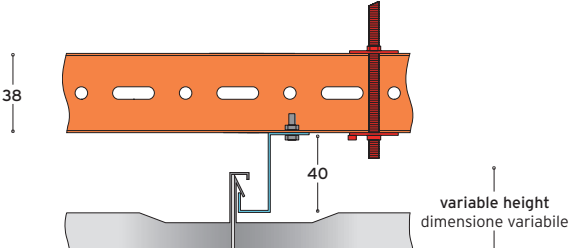
	type _ tipo	thickness _ spessore	finishing _ finiture
 <p>MS800XX</p>	<p>panel square edge pannello bordo angolo vivo</p> <p>size _ dimensioni</p> <p>width from 600 mm to 1200 mm length from 600 mm to 2400 mm</p> <p>larghezza da 600 a 1200 mm lunghezza da 600 a 2400 mm</p>	<p>aluminium / steel from 0.6 m m to 1.2 mm</p> <p>alluminio / acciaio da 0.6 mm fino a 1.2 mm</p>	<p>> cf. perforations / colours / acoustic inlay / perimetral moldings pages</p> <p>> vedi pagina perforature / colori / prestazioni acustiche / cornici perimetrali</p>

Technical dates / Aspects of performance value _ Dati tecnici / Aspetti pertinenti a valori prestazionali (UNI 13964 - 2005)

FIRE REACTION _ REAZIONE AL FUOCO
A1 (Ex. Class O) DM 10/03/05 DEC 2000/147/CE

DURABILITY _ DURABILITÀ
(membrane _ membrana) protection against corrosion _ protezione contro la corrosione: EN 10327

STRUCTURE _ STRUTTURA

system detail _ dettaglio sistema	system components _ elementi del sistema		
 <p>hook system sistema in aggancio</p>	<p>C3810P primary profile profilo primario 38 x 12 x lenght 4000 mm thickness 1.2 mm 38 x 12 x lunghezza 4000 mm spessore 1.2 mm</p>	<p>GPZ800PP joint for main runner profile giunto per profilo portante length _ lunghezza 250 mm</p>	
	<p>GC3810P joint for primary profile giunto per profilo primario length _ lunghezza 250 mm</p>	<p>AS4020 hanger bracket attacco di sospensione BF10 BF20 threaded rod barra filettata</p>	
	<p>PZ800P main runner profile profilo portante 60 x 40 x 4000 mm thickness _ spessore 1.2 mm</p>	<p>RH06 nut _ dado DH06 screw _ vite</p>	
	<p>Technical dates / Aspects of performance value (UNI 13964 - 2005) Dati tecnici / Aspetti pertinenti a valori prestazionali (UNI 13964 - 2005)</p>		
<p>FIRE REACTION _ REAZIONE AL FUOCO (Under structure) Class A1 DM 10/03/05 DEC. 2000/147/CE</p>			
<p>MECHANICAL RESISTANCE _ RESISTENZA MECCANICA (Under structure) 190.56 N/m2 Normal break load/Carico normale di rottura (Under structure) 76.22 N/m2 Normal operating load/Carico normale di esercizio</p>			
<p>DURABILITY _ DURABILITÀ Protection against corrosion _ Protezione contro la corrosione: EN 10327</p>			

member_socio



CBI Europe S.p.A.
Via Mons. A.O. Romero, 14
Località San Biagio
60027 Osimo (AN) _ Italy
tel + 39 071 71 08 688

administration _ amministrazione:
fax +39 071 71 08 635
order _ ordini: fax +39 071 71 08 561
info@cbi-europe.com
www.cbi-europe.com