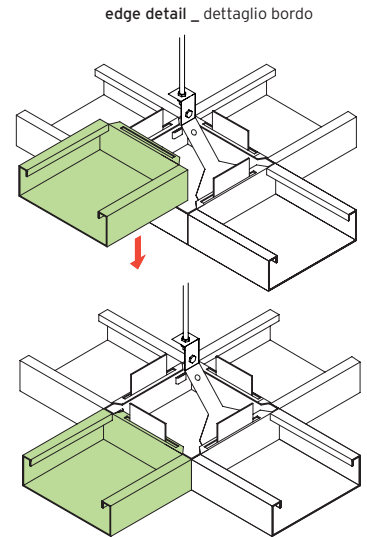
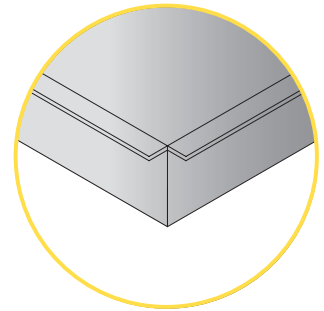
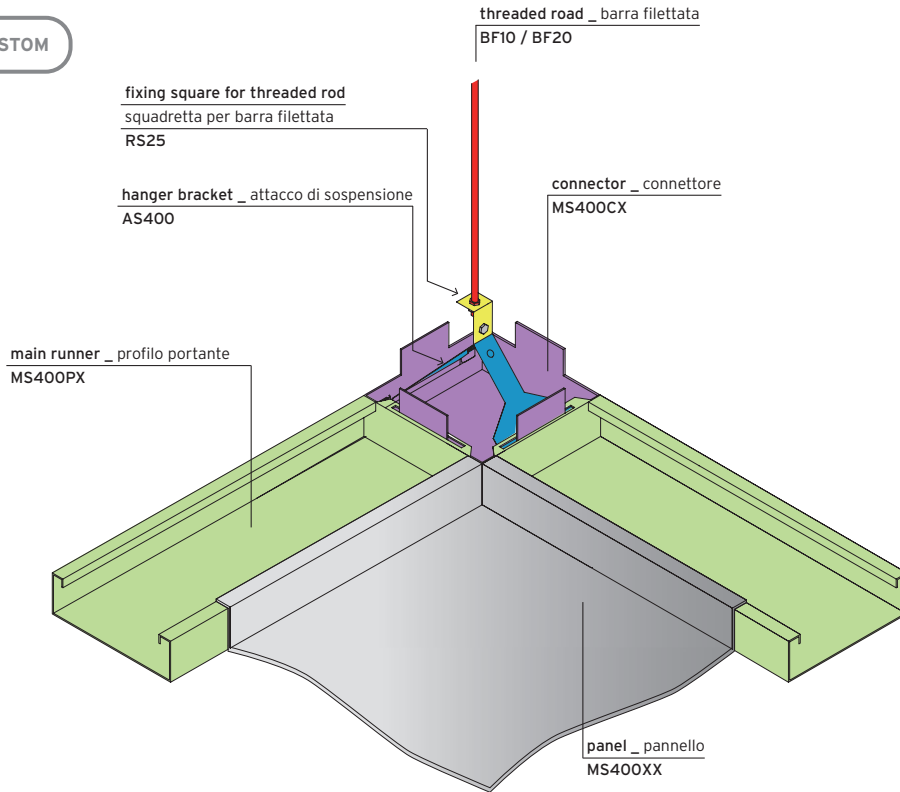


MODULAR 400 SYSTEM



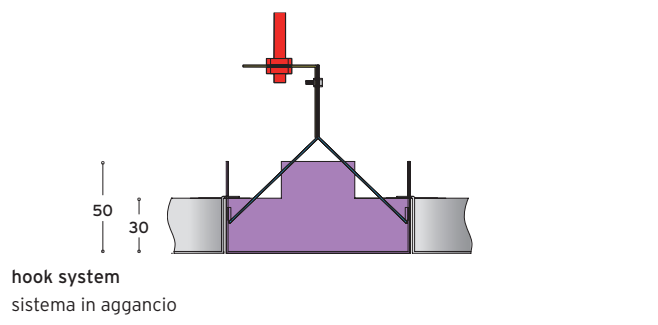
CUSTOM



code _ codice	type _ tipo	thickness _ spessore	finishing _ finiture
MS400XX	panel square edge pannello bordo angolo vivo size _ dimensioni width from 600 to 1200 mm, H 30 mm length from 600 to 1200 mm larghezza da 600 a 1200 mm, H 30 mm lunghezza da 600 a 1200 mm	aluminium / steel from 0.5 m m to 1.2 mm alluminio / acciaio da 0.5 mm fino a 1.2 mm	> cf. perforations / colours / acoustic inlay / perimetral moldings pages > vedi pagina perforature / colori / prestazioni acustiche / cornici perimetrali

Technical dates / Aspects of performance value _ Dati tecnici / Aspetti pertinenti a valori prestazionali (UNI 13964 - 2005)	DURABILITY _ DURABILITÀ (membrane _ membrana) protection against corrosion _ protezione contro la corrosione: EN 10327
FIRE REACTION _ REAZIONE AL FUOCO A1 (Ex. Class O) DM 10/03/05 DEC 2000/147/CE	

STRUCTURE _ STRUTTURA	system detail _ dettaglio sistema	system components _ elementi del sistema
-----------------------	-----------------------------------	--



Technical dates / Aspects of performance value (UNI 13964 - 2005) Dati tecnici / Aspetti pertinenti a valori prestazionali (UNI 13964 - 2005)
FIRE REACTION _ REAZIONE AL FUOCO (Under structure) Class A1 DM 10/03/05 DEC. 2000/147/CE
MECHANICAL RESISTANCE _ RESISTENZA MECCANICA (Under structure) 476.39 N/m ² Normal break load/Carico normale di rottura (Under structure) 190.56 N/m ² Normal operating load/Carico normale di esercizio
DURABILITY _ DURABILITÀ Protection against corrosion _ Protezione contro la corrosione: EN 10327

MS400PX main runner profilo portante width 70 > 250 mm, lenght from 600 to 1200 mm, thickness 1.0 mm larghezza 70 > 250 mm, lunghezza da 600 fino a 1200 mm, spessore 1.0 mm	RS25 fixing square for threaded rod squadretta per barra filettata
MS400CX connector connettore from 70 to 250 mm thickness 1.5 mm da 70 a 250 mm spessore 1.5 mm	BF10/BF20 threaded rod barra filettata
AS400 hanger bracket attacco di sospensione thickness _ spessore 2 mm	RH06 DH06 nut _ dado screw _ vite

member_socio



CBI Europe S.p.A.
 Via Mons. A.O. Romero, 14
 Località San Biagio
 60027 Osimo (AN) _ Italy
 tel + 39 071 71 08 688

administration _ amministrazione:
 fax +39 071 71 08 635
 order _ ordini: fax +39 071 71 08 561
 info@cbi-europe.com
www.cbi-europe.com