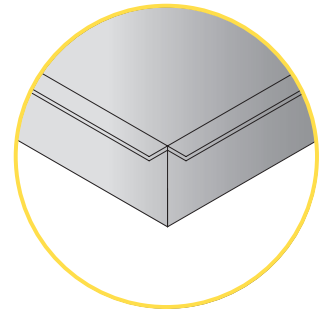
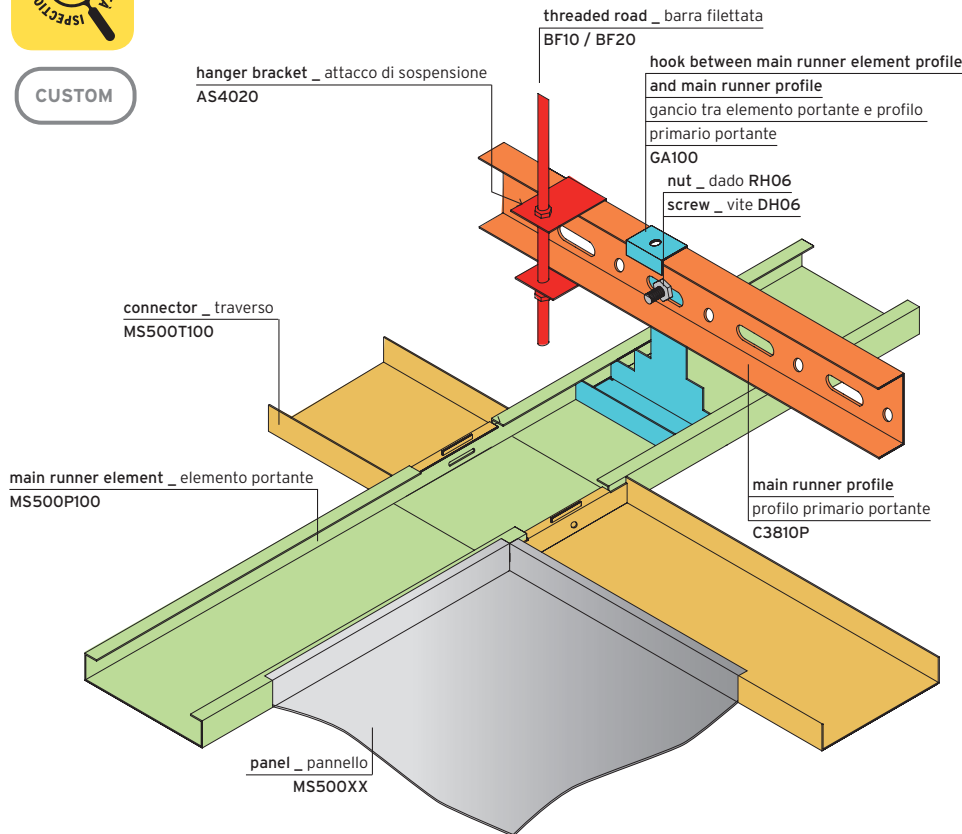


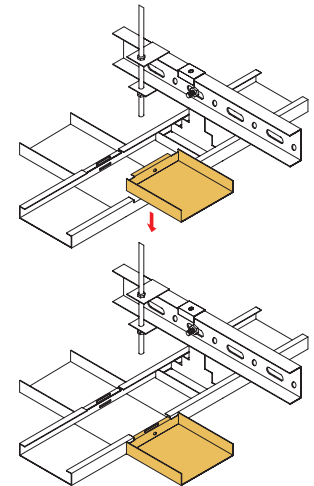
MODULAR SPECIAL 500 SYSTEM



CUSTOM

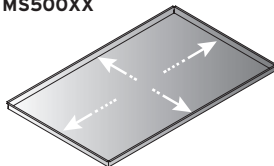


edge detail _ dettaglio bordo



PANEL _ PANNELLO

code _ codice	type _ tipo	thickness _ spessore	finishing _ finiture
MS500XX	panel square edge pannello bordo angolo vivo size _ dimensioni width from 600 to 1200 mm, H 30 mm lunghezza da 600 a 1200 mm, H 30 mm	aluminium / steel from 0.5 mm to 1.2 mm alluminio / acciaio da 0.5 mm fino a 1.2 mm	> cf. perforations / colours / acoustic inlay / perimetral moldings pages > vedi pagina perforature / colori / prestazioni acustiche / cornici perimetrali



Technical dates / Aspects of performance value _ Dati tecnici / Aspetti pertinenti a valori prestazionali (UNI 13964 - 2005)

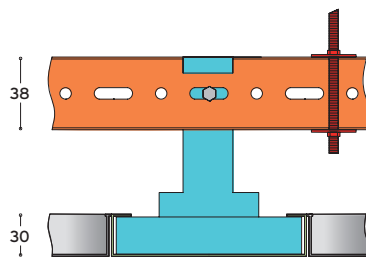
FIRE REACTION _ REAZIONE AL FUOCO
A1 (Ex. Class 0) DM 10/03/05 DEC 2000/147/CE

DURABILITY _ DURABILITÀ
(membrane _ membrana) protection against corrosion _ protezione contro la corrosione: EN 10327

STRUCTURE _ STRUTTURA

system detail _ dettaglio sistema

system components _ elementi del sistema



hook system
sistema in aggancio

Technical dates / Aspects of performance value (UNI 13964 - 2005)
Dati tecnici / Aspetti pertinenti a valori prestazionali (UNI 13964 - 2005)

FIRE REACTION _ REAZIONE AL FUOCO
(Under structure) Class A1 DM 10/03/05 DEC. 2000/147/CE

MECHANICAL RESISTANCE _ RESISTENZA MECCANICA
(Under structure) 190.56 N/m² Normal break load/Carico normale di rottura
(Under structure) 76.22 N/m² Normal operating load/Carico normale di esercizio

DURABILITY _ DURABILITÀ
Protection against corrosion _ Protezione contro la corrosione: EN 10327

MS500P100 main runner element elemento portante *100 x length until 3000 mm *100 x lunghezza fino a 3000 mm spessore 1.0 mm	GC3810P joint for main runner profile giunto per profilo primario portante length _ lunghezza 250 mm
GP100 joint for main runner element giunto per elemento portante *100 x length 250 mm *100 x lunghezza 250 mm	GA100 hook between main runner element profile and main runner profile gancio tra elemento portante e profilo primario portante thickness _ spess. 1.5 mm *width _ largh. 100 mm
MS500T100 connector trasverso *100 x length until 1200 mm thickness 0.8 mm *100 x lunghezza fino a 1200 mm spessore 0.8 mm	AS4020 BF10 BF20 hanger bracket attacco di sospensione threaded rod barra filettata
C3810P main runner profile profilo primario portante 38 x 12 x length 4000 mm thickness 1.2 mm 38 x 12 x lunghezza 4000 mm spessore 1.2 mm	RH06 DH06 nut _ dado screw _ vite

*other dimensions on demand _ altre misure su richiesta

member_socio



CBI Europe S.p.A.
Via Mons. A.O. Romero, 14
Località San Biagio
60027 Osimo (AN) _ Italy
tel + 39 071 71 08 688

administration _ amministrazione:
fax +39 071 71 08 635
order _ ordini: fax +39 071 71 08 561
info@cbi-europe.com
www.cbi-europe.com