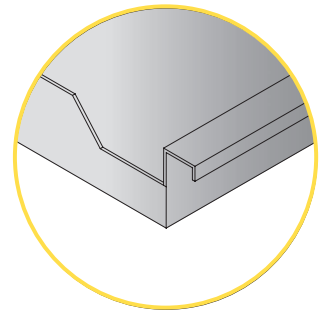
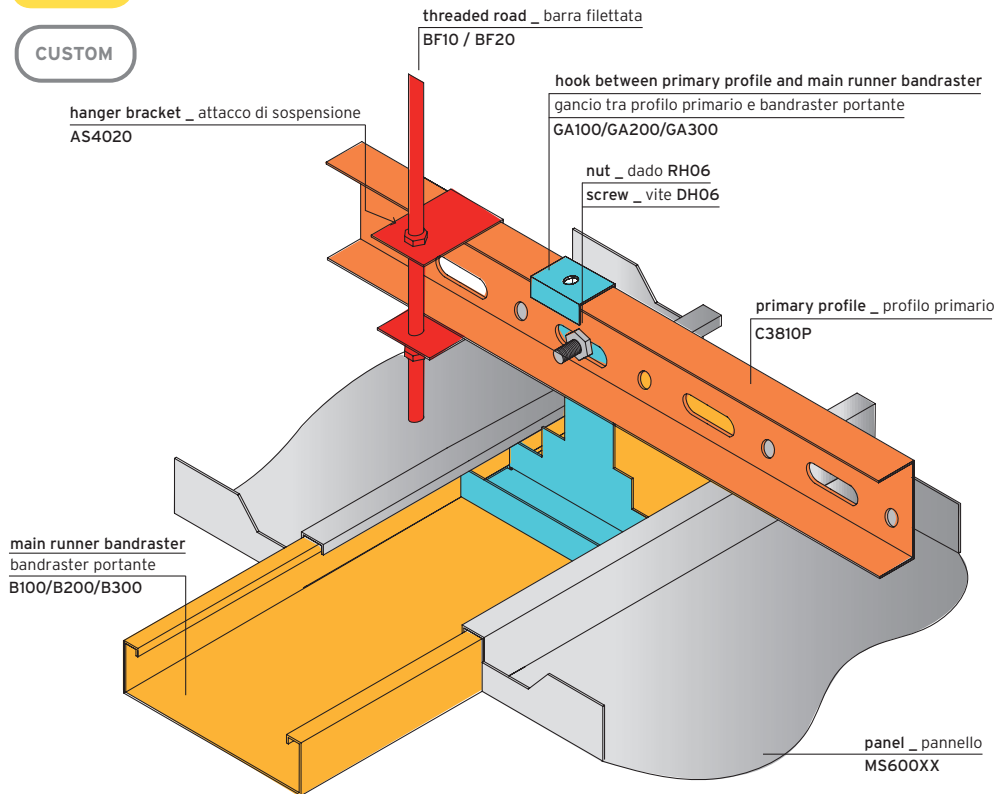


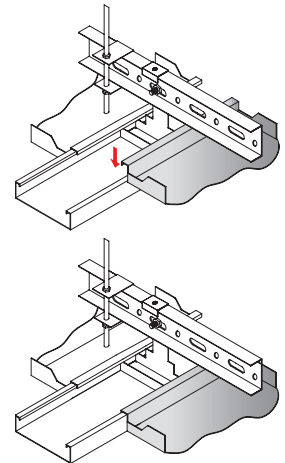
PARALLEL 600 SYSTEM



CUSTOM



edge detail _ dettaglio bordo



PANEL _ PANNELLO

code _ codice	type _ tipo	thickness _ spessore	finishing _ finiture
MS600XX	panel square edge pannello bordo angolo vivo size _ dimensioni width from 200 to 600 mm, H 30 mm length from 600 to 2400 mm larghezza da 200 a 600 mm, H 30 mm lunghezza da 600 a 2400 mm	aluminium / steel from 0.5 m m to 1.2 mm alluminio / acciaio da 0.5 mm fino a 1.2 mm	> cf. perforations / colours / acoustic inlay / perimetral moldings pages > vedi pagina perforature / colori / prestazioni acustiche / cornici perimetrali

Technical dates / Aspects of performance value _ Dati tecnici / Aspetti pertinenti a valori prestazionali (UNI 13964 - 2005)

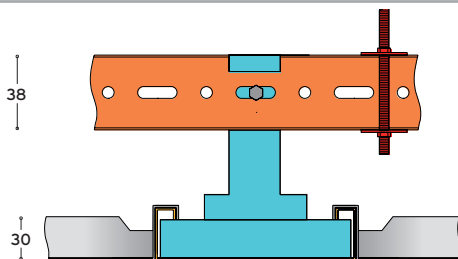
FIRE REACTION _ REAZIONE AL FUOCO
 A1 (Ex. Class 0) DM 10/03/05 DEC 2000/147/CE

DURABILITY _ DURABILITÀ
 (membrane _ membrana) protection against corrosion _ protezione contro la corrosione: EN 10327

STRUCTURE _ STRUTTURA

system detail _ dettaglio sistema

system components _ elementi del sistema



hook system
 sistema in aggancio

C3810P	primary profile profilo primario 38 x 12 x length 4000 mm thickness 1.2 mm 38 x 12 x lunghezza 4000 mm spessore 1.2 mm	GA100 GA200 GA300	hook between primary profile and main runner bandraster gancio tra profilo primario e bandraster portante thickness _ spessore 1.5 mm
GC3810P	joint for primary profile giunto per profilo primario length _ lunghezza 250 mm	AS4020 BF10 BF20	hanger bracket attacco di sospensione threaded rod barra filettata
B100 B200 B300	main runner bandraster bandraster portante width 100 > 300 mm, length until 3000 mm, thickness 1.2 mm, H 30 mm larghezza 100 > 300 mm, lunghezza fino a 3000 mm, spessore 1.2 mm, H 30 mm	RH06 DH06	nut _ dado screw _ vite
GB100 GB200 GB300	joint for bandraster giunto per bandraster length _ lunghezza 250 mm		

Technical dates / Aspects of performance value (UNI 13964 - 2005)
 Dati tecnici / Aspetti pertinenti a valori prestazionali (UNI 13964 - 2005)

FIRE REACTION _ REAZIONE AL FUOCO
 (Under structure) Class A1 DM 10/03/05 DEC. 2000/147/CE

MECHANICAL RESISTANCE _ RESISTENZA MECCANICA
 (Under structure) 190.56 N/m² Normal break load/Carico normale di rottura
 (Under structure) 76.22 N/m² Normal operating load/Carico normale di esercizio

DURABILITY _ DURABILITÀ
 Protection against corrosion _ Protezione contro la corrosione: EN 10327

member_socio



CBI Europe S.p.A.
 Via Mons. A.O. Romero, 14
 Località San Biagio
 60027 Osimo (AN) _ Italy
 tel + 39 071 71 08 688

administration _ amministrazione:
 fax +39 071 71 08 635
 order _ ordini: fax +39 071 71 08 561
 info@cbi-europe.com
www.cbi-europe.com