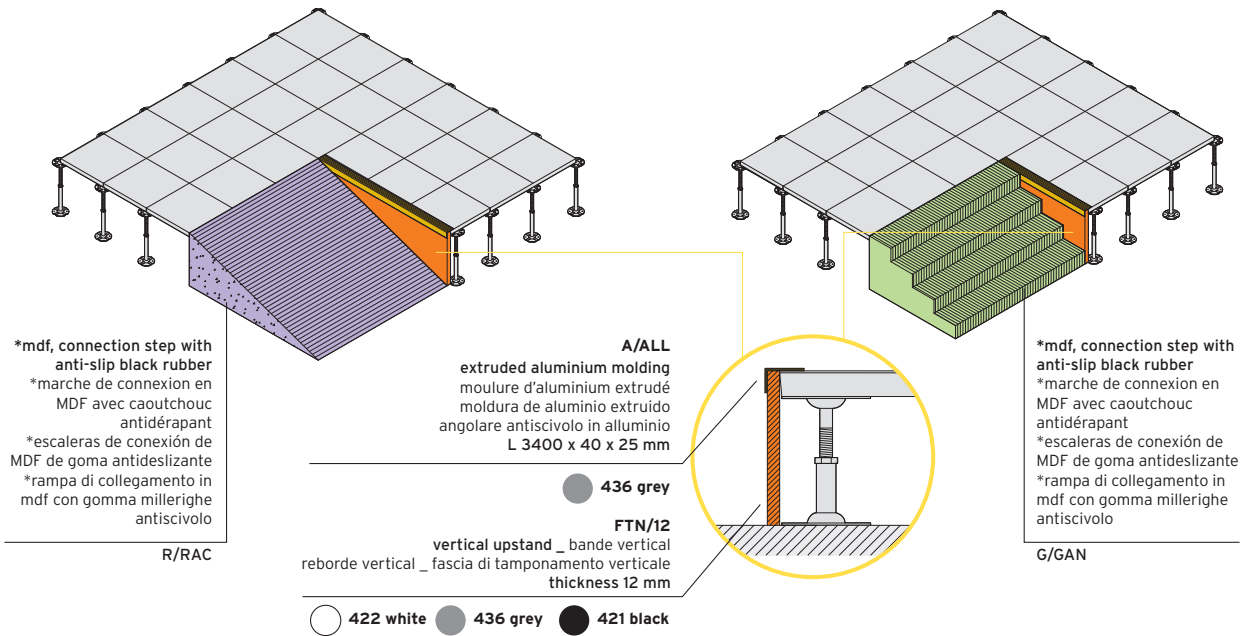


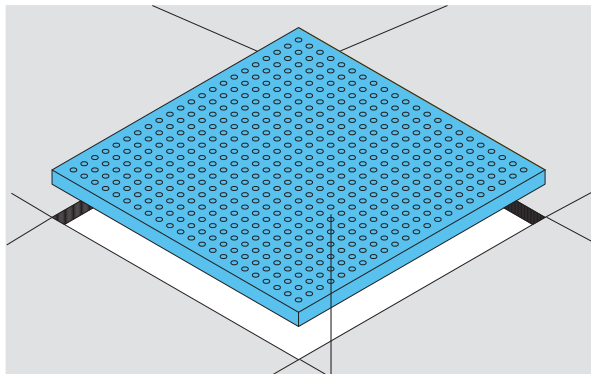
accessories_accessoires_accesorios_accessori

RAMPS AND CONNECTION STEPS _ RAMPES ET MARCHES DE CONNEXION RAMPAS Y ESCALERAS DE CONEXIÓN _ RAMPE E GRADINI DI COLLEGAMENTO



*other ramp finishes available on request: HPL, PVC, linoleum _ *autres finitions rampe disponibles sur demande: HPL laminé, PVC vinyle, linoléum _ *otros acabados de rampa disponibles a petición: HPL laminado, PVC vinilo, linóleo _ *altre finiture rampa disponibili su richiesta: HPL laminato, PVC vinile, linoleum

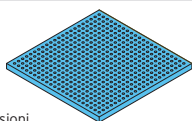
PERFORATED PANEL _ PANNEAU PERFORÉ BALDOSA PERFORADO _ PANNELLO FORATO



perforated panel for ventilation
panneau perforé pour ventilation
panel perforado para ventilación
pannello forato per areazione

AF1 - AF2

AF1
AF2

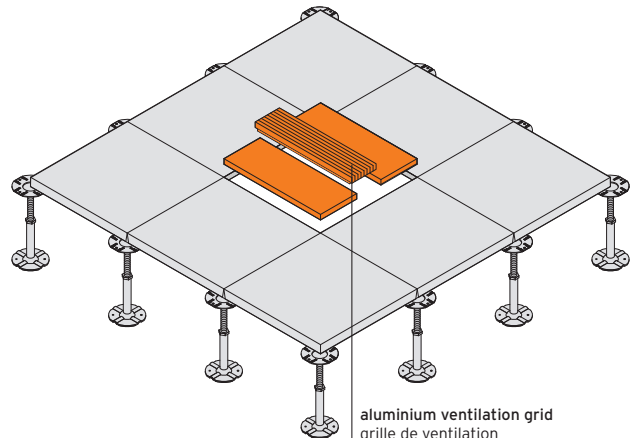


size _ dimensioni

600 x 600 mm

AF1 holes \varnothing 8 mm S=1.45 dm² -20% / holes \varnothing 10 mm S=2.26 dm² -15%
AF2 holes \varnothing 8 mm S=2.72 dm² -20% / holes \varnothing 10 mm S=4.27 dm² -15%

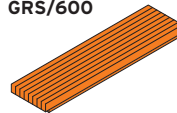
ALUMINIUM VENTILATION GRID _ GRILLE DE VENTILATION REJILLA DE VENTILACIÓN _ GRIGLIA DI VENTILAZIONE



aluminium ventilation grid
grille de ventilation
rejilla de ventilación
griglia di ventilazione

GRS/150 - GRS/300 - GRS/600

GRS/150
GRS/300
GRS/600

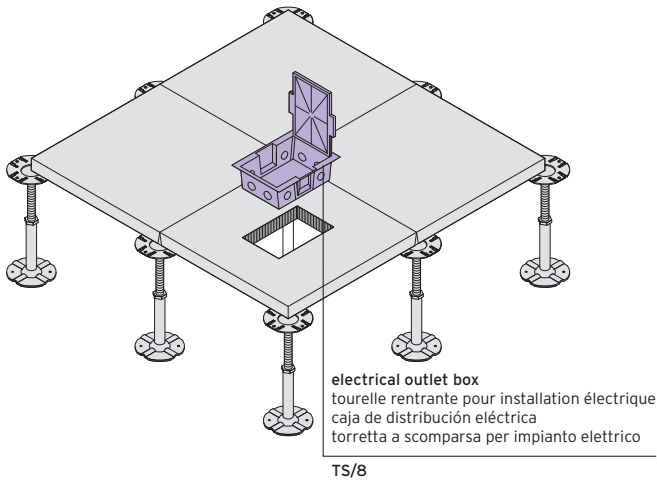


aluminium ventilation grid with dumper for air regulation _ grille de ventilation avec dumper de régulation de l'air _ rejilla de ventilación con volquete para regulación de aire _ griglia di ventilazione comprensiva di dispositivo taratura del flusso

size _ dimensioni

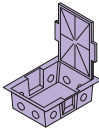
600 x 150/300/600 mm

**ELECTRICAL OUTLET BOX
TOURELLE RENTRANTE
CAJA
TORRETTA A SCOMPARSA**



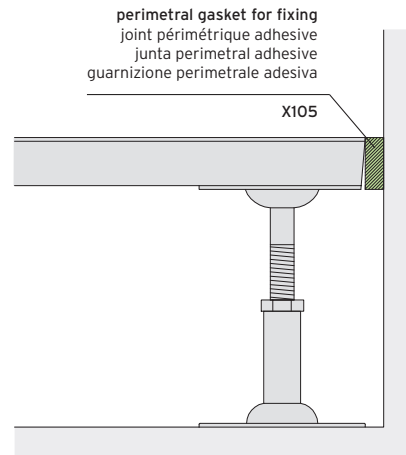
TS/8

- *electrical outlet box, 8 partitions
- *touredle rentrante pour installation électrique, 8 modules
- *caja de distribución eléctrica, 8 módulos
- *torretta a scomparsa per impianto elettrico, 8 moduli



- *available on request 16 modules version
- *disponible sur demande dans la version 16 modules
- *disponibile a pedido en la versión 16 módulos
- *disponibile su richiesta versione 16 moduli

**PERIMETRAL GASKET FOR FIXING
JOINT PÉRIMÉTRIQUE ADHÉSIVE
JUNTA PERIMETRAL ADHESIVA
GUARNIZIONE PERIMETRALE ADESIVA**



X105/30
X105/40



- *perimetral gasket for fixing
- *joint périmétrique adhesive
- *junta perimetral adhesiva
- *guarnizione perimetrale adesiva

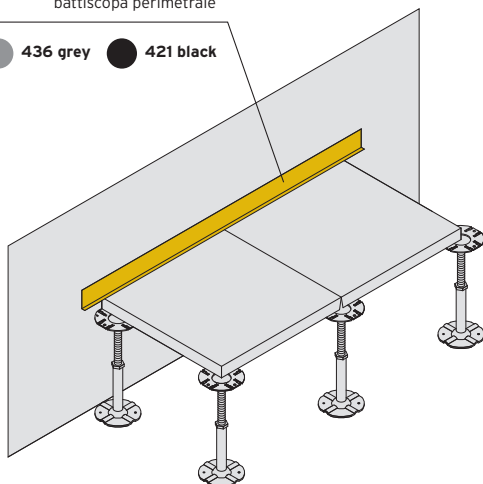
size _ dimensi
X105/30 : 5x30 mm
length 28 ml/root
X105/40 : 5x40 mm
length 28 ml/root

- *one-component polyuretane based foam available on request instead of the perimetral seal
- *en remplacement du joint d'étanchéité, il est prévu une mousse de polyuréthane mono composante _ *en sustitución de la junta perimetral, está disponible a pedido espuma de poliuretano de componente únic _*in sostituzione della guarnizione perimetrale, è disponibile su richiesta schiuma poliuretanic monocomponente

**SKIRTING AND SELF-ADHESIVE ALUMINIUM _ PLINTE ET ADHÉSIF EN ALUMINIUM
ZOCALO Y ADHESIVE DE ALUMINIO _ BATTISCOPA E ADESIVO IN ALLUMINIO**

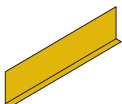
BT/PVC
perimeter skirting
plinthe périmétrique
zocalo perimetral
battiscopa perimetrale

422 white 436 grey 421 black



BT/PVC

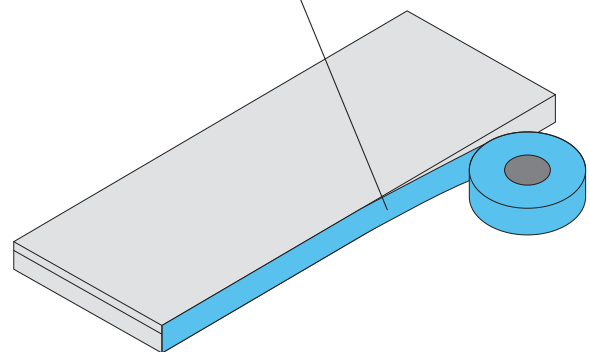
perimeter skirting
plinthe périmétrique
zocalo perimetral
battiscopa perimetrale



size _ dimensi
60/80 x 5 x 3000 mm

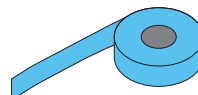
self-adhesive aluminium
adhésif en aluminium
adhesive de aluminio
adesivo in alluminio

SA/ALL
SA/ALL.1



SA/ALL/30
SA/ALL/40

self-adhesive aluminium tape euro class A1
incombustible _adhésif en aluminium euro
classe A1 incombustible _ adhesive de aluminio
euro classe A1 incombustible _adesivo in alluminio
euro classe A1 incombustibile



size _ dimensi
SA/ALL/30 : 30 mm - length 50 ml/root
SA/ALL/40 : 40 mm - length 50 ml/root