

# Ecophon Advantage™ E

Kohtadesse, mis nõuavad kergesti paigaldatavat ripplage, mis vastab elementaarsetele funktsionaalsetele nõudmistele. Ecophon Advantage E on "uputatud" nähtava liistuga ja astmega servatüübiga, luues varju efektiga ripplae, mis rõhutab igat plaati ja varjab osaliselt liistusüsteemi. Plaadi alumine pind on 7 mm liistu pinnast allpool. Iga plaat on kergesti avatav lihtsaks ligipääsuks.

Süsteem koosneb Ecophon Advantage E plaatidest ja Ecophon Connect liistusüsteemist, mille kaal on ca 2,5 kg/m<sup>2</sup>. Plaadid on valmistatud suure tihedusega kolmanda generatsiooni klaasvillast. Nähtaval pinnal on kõrge kvaliteediline (partii kaupa) valgeks värvitud klaasvilt ja plaadi tagumine külg on kaetud värvitu klaasvildiga.

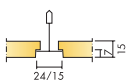
Servad on värvitud.

Parima tulemuse ja süsteemi kvaliteedi saavutamiseks kasuta Ecophoni Connect liiste ja lisatarvikuid. Connect liistud on valmistatud tsingitud terasest.



., Russia

## SÜSTEEMI INFO



Mõõdud, mm	600x600	1200x600
T15	•	•
T24	•	•
Paksus (t)	15	15
Paigaldusjoonis	M122, M272	M122



Advantage E plaat



Advantage E süsteemi sektsioon koos Connect T24



Advantage E süsteem ja Connect T24



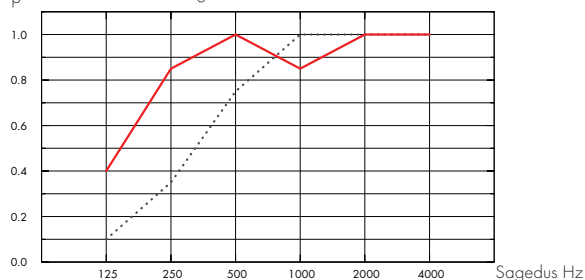
## Akustika

### Heli neeldumine:

Testi tulemused vastavalt: EN ISO 354.

Klassifikatsioon vastavalt: EN ISO 11654, ja üksikute väärtuste hinnangud NRC ja SAA kohta (Noise Reduction Coefficient ja Sound Absorption Average), vastavalt: ASTM C 423.

$\alpha_p$  Praktiline helineeldumistegur



... Advantage E 15 mm, 60 mm o.d.s.

— Advantage E 15 mm, 200 mm o.d.s.

o.d.s = süsteemi paigalduskõrgus

t mm	o.d.s. mm	$\alpha_p$ Praktiline helineelduvustegur						$\alpha_w$	
		125 Hz	250 Hz	500 Hz	1000 Hz	2000 Hz	4000 Hz		
15	60	0.10	0.35	0.75	1.00	1.00	1.00	0.65	C
15	200	0.40	0.85	1.00	0.85	1.00	1.00	0.95	A

t mm	o.d.s. mm	NRC	SAA
15	60	0.85	0.83



### Avatavus

Plaadid on kergesti avatavad. Minimaalne avatavuskõrgus vastavalt paigaldusjoonistele.



### Puhastatavus

Vajadusel puhastus tolmuimejaga iga nädal.



### Valguspeegeldus

White 500. Lähim NSC värvinäidis; NCS S 0500-N. Valguspeegeldus 83%. (Parimaks lõpptulemuseks tuleb plaadid paigaldada vastavalt tagumisel küljel asuvate noolte suunale).



### Niiskuskindlus

Plaadid taluvad pidevat õhuniiskust RH kuni 95% , 30°C juures ilma kuju ja omadusi muutmata (ISO 4611).



## Sisekliima

### Sertifikaat / Märgis

Soome M1	•
Prantsusmaa VOC A+	•
Rootsi Astma- ja Allergialiit	•
Taani Indeklima märgis	•
California Emission Regulation, CDPH	•



## Keskkonnamõju

### Sertifikaat / Märgis

Põhjamaade ökomärgis (Nordic swan, Põhjamaade luik)	•
---	---

Täielikult taaskasutatav.



## CO<sub>2</sub>

Kg CO <sub>2</sub> ekv./m <sup>2</sup>	2,29
--	------

Toote keskkonnamärgis (EPD) kooskõlas ISO 14025 / EN 15804 standardiga.



## Tuleohutus

Maa	Standard	Klass
Euroopa	EN 13501-1	A2-s1,d0

Klaasvillast põhiplaat on testitud ja klassifitseeritud kui mittepõlev vastavalt EN ISO 1182. Süsteem on klassifitseeritud kui tulekaitse vastavalt NT FIRE 003.



## Mehaanilised omadused

Vaata tabelit allpool paigaldusjuhiseid ja mehaanilisi omadusi [www.ecophon.com](http://www.ecophon.com).



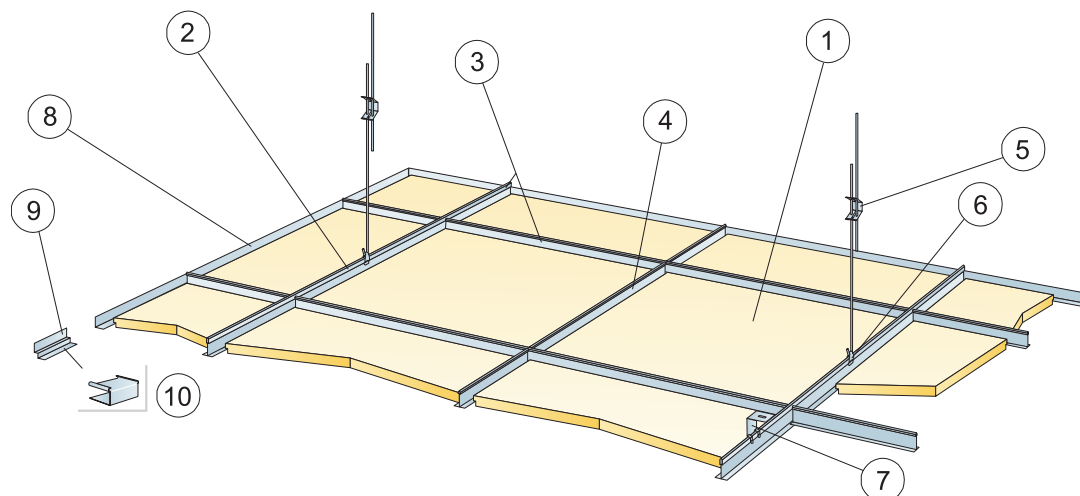
## Paigaldus

Paigaldus vastavalt paigaldusjoonistele, -juhenditele ja joonestamise abile (drawing aid). (Plaadid paigaldada vastavalt tagumisel küljel olevate noolte suunale.)



## CE

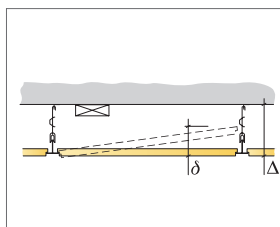
CE-märgis kinnitab, et toode vastab olulistele põhinõuetele nagu heli neeldumine, emissioonid, tuleohutus ja kandevõime. Kõikidel Ecophoni lae toodetel on CE-märgistus, mis vastab Euroopa standardile EN13964. Tooteomadused on väljatoodud toimumisdeklaratsioonid (Declarations of Performance).



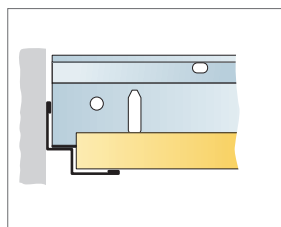
© Ecophon Group

### KOGUSTE SPETSIFIKATSIOON (VALEMI JÄRGI)

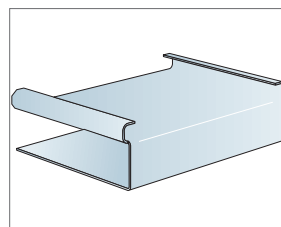
		Mõõdud, mm	
		600x600	1200x600
1	Advantage E	2,8/m <sup>2</sup>	1,4/m <sup>2</sup>
2	Connect T24 või T15 kandur, paigaldus 1200 mm tagant (max. kaugus seinast 600 mm, võib pikendada kuni 1200 mm kui kanduri ja seina vahel ei ole punktkoormust).	0,9m/m <sup>2</sup>	0,9m/m <sup>2</sup>
3	Connect T24 või T15 vahelist, L=1200 mm, paigaldus 600 mm tagant	1,7m/m <sup>2</sup>	1,7m/m <sup>2</sup>
4	Connect T24 või T15 vahelist, L=600 mm	0,9m/m <sup>2</sup>	-
5	Connect reguleeritav riputi, paigaldus 1200 mm tagant (max kaugus seinast 600 mm)	0,7/m <sup>2</sup>	0,7/m <sup>2</sup>
6	Connect riputi klips (mitte kasutada ujula keskkonnas)	0,7/m <sup>2</sup>	0,7/m <sup>2</sup>
7	Otsekinnituseks: Connect jäik kinniti, paigaldus 1200 mm tagant	0,7/m <sup>2</sup>	0,7/m <sup>2</sup>
8	Connect L-servaliist, kinnitus 300 mm tagant	vastavalt vajadusele	
9	Connect topelt-L servaliist, kinnitus 300 mm tagant	vastavalt vajadusele	
10	Connect E-plug (topelt-L servaliistule)	vastavalt vajadusele	
Δ Min. süsteemi paigalduskõrgus, koos reguleeritava riputiga: 110 mm, jäiga kinnitiga: 60 mm		-	-
δ Min. avamise kõrgus: T15: 110 mm, T24: 90 mm		-	-



Vaata koguste spetsifikatsiooni



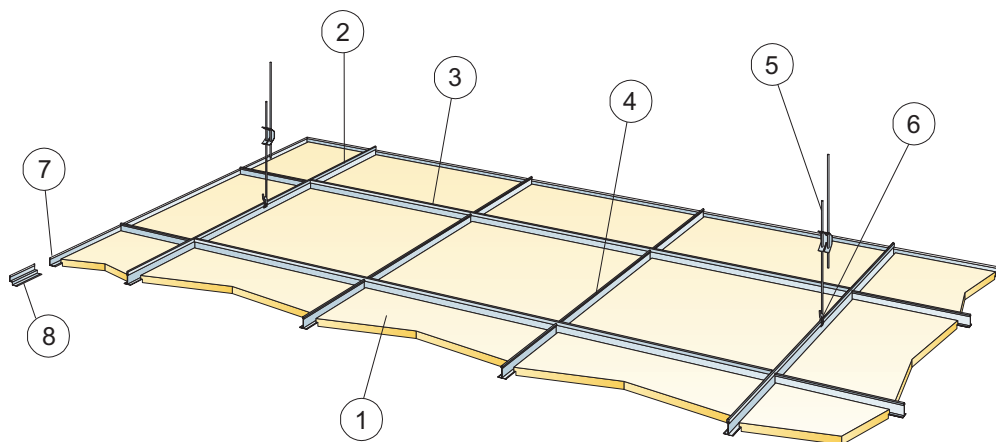
Sirgelt lõigatud plaat toetub topelt L-servaliistule



Connect E-plug

Mõõdud, mm	Max punktkoormus [N]	Max punktkoormuse kestvus [N]
600x600	50	160
1200x600	50	160

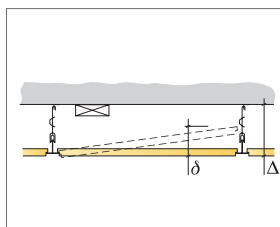
Punktkoormus/Punktkoormuse kestvus



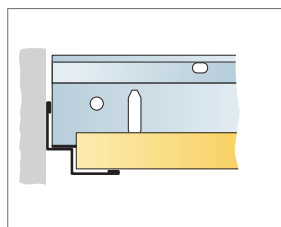
© Ecophon Group

## KOGUSTE SPETSIFIKATSIOON (VALEMI JÄRGI)

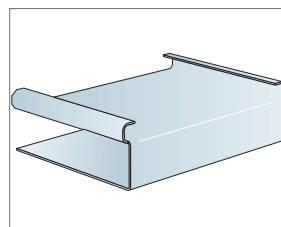
		<b>Mõõdud, mm</b>
		<b>600x600</b>
1	Advantage E	2,8/m <sup>2</sup>
2	Connect T24 kandur, paigaldus 1800 mm tagant (max. kaugus seinast 600 mm, võib pikendada kuni 1200 mm kui kanduri ja seina vahel ei ole punktkoormust).	0,56m/m <sup>2</sup>
3	Connect T24 vaheliist, L=1800 mm	1,7m/m <sup>2</sup>
4	Connect T24 vaheliist, L=600 mm	1,1m/m <sup>2</sup>
5	Connect reguleeritav riputi, paigaldus 1200 mm tagant (max kaugus seinast 600 mm)	0,46/m <sup>2</sup>
6	Connect riputi klips	0,46/m <sup>2</sup>
7	Connect L-servaliist, kinnitus 300 mm tagant	vastavalt vajadusele
8	Alt. Connect topelt-L servaliist, kinnitus c300	vastavalt vajadusele
Δ Min. süsteemi paigalduskõrgus, koos reguleeritava riputiga: 100 mm, jäiga kinnitiga: 50 mm.		-
δ Min. avamise kõrgus: 120 mm		-



Vaata koguste spetsifikatsiooni



Sirgelt lõigatud plaat toetub topelt L-servaliistule



Connect E-plug

Mõõdud, mm	Max punktkoormus [N]	Max punktkoormuse kestvus [N]
600x600	20	160

Punktkoormus/Punktkoormuse kestvus