

Ecophon Focus™ Dg

Kohtadesse kus soovitakse ainulaadest avatavat ripplage. Süsteemi servadisain varjab plaadi tugiservu ja annab laele erilise ujuva väljanägemise. Plaadi alumine pind on liistu pinnast umbes 14 mm allpool, mis loob mulje, nagu oleks iga plaat eraldi riputatud. Plaadid on kergesti avatavad isegi siis kui ripplae kaugus vahelaest on väga väike.

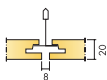
Süsteem koosneb Ecophon Focus Dg plaatidest ja Ecophon Connect liistusüsteemist, mille kaal on ca 3-4 kg/m². Plaadid on valmistatud suure tihedusega kolmanda generatsiooni klaasvillast. Pinnakate on Akutex™ FT ja plaadi tagumine külg on kaetud klaaskiudvildiga. Servad on värvitud. Parima tulemuse ja süsteemi kvaliteedi saavutamiseks kasuta

Ecophon Connect liiste ja lisatarvikuid. Liistud on valmistatud tsingitud terasest.



Roben, Poznan, Poland

SÜSTEEMI INFO



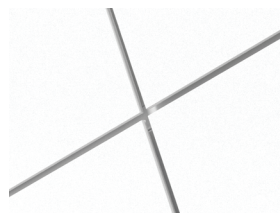
Mõõdud, mm	600x600	1200x600	1200x1200	XL 1600x600	XL 1800x600	XL 2000x600	XL 2400x600
T24	•	•	•	•	•	•	•
Paksus (t)	20	20	25	20	20	20	20
Paigaldusjoonis	M202	M202	M203	M204	M204	M204	M204



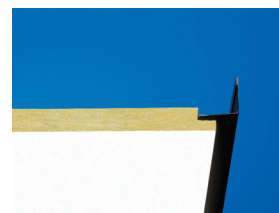
Focus Dg plaat



Focus Dg sektioon koos Connect T24 HD kanduriga



Focus Dg süsteem



Focus Dg koos Connect L-servaliist Ultra matt must



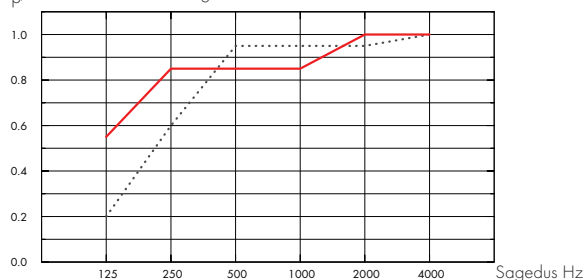
Akustika

Heli neeldumine:

Testi tulemused vastavalt: EN ISO 354.

Klassifikatsioon vastavalt: EN ISO 11654, ja üksikute väärtuste hinnangud NRC ja SAA kohta (Noise Reduction Coefficient ja Sound Absorption Average), vastavalt: ASTM C 423.

α_p Praktiline helineeldumistegur



... Focus Dg 20 mm, 65 mm o.d.s.

- Focus Dg 20 mm, 200 mm o.d.s.

o.d.s = süsteemi paigalduskõrgus

t mm	o.d.s. mm	α_p Praktiline helineeldumistegur						α_w	
		125 Hz	250 Hz	500 Hz	1000 Hz	2000 Hz	4000 Hz		
20	65	0.20	0.60	0.95	0.95	0.95	1.00	0.90	A
20	200	0.55	0.85	0.85	0.85	1.00	1.00	0.90	A

t mm	o.d.s. mm	NRC	SAA
20	65	0.90	0.89

t mm	AC(1.5)	Artikulasiooniklass, ASTM E1111, ASTM E1110
20		180



Avatavus

Plaadid mõõtudega 600x600 ja 1200x600 on kergelt avatavad. Plaadid mõõtudega 1200x1200 ja XL suurused on avatavad. Minimaalne avamise kõrgus vastavalt paigaldusjoonistele.



Puhastatavus

Igapäevane tolmu võtmine ja puhastamine tolmuimejaga. Iganädalane märgpühkimine.



Valguspeegeldus

White Frost, lähim NSC värvinäidis S 0500-N, 85% valguspeegeldus (millest rohkem kui 99% on hajutatud peegeldus). Helkpeegelduse koefitsient 63 mcd/(m²lx). Läge < 1.



Niiskuskindlus

Plaadid taluvad pidevat õhuniiskust RH kuni 75% , 30°C juures ilma kuju ja omadusi muutmata (EN 13964).

Focus Ds ja Focus Dg plaate võib kasutada ka kuumades ja niisketes tingimustes – plaadid taluvad pidevat õhuniiskust RH kuni 95% 30°C juures ilma kuju ja omadusi muutmata (ISO 4611). Projekti täpsustamiseks võtke ühendust Ecophoniga.



Sisekliima

Sertifikaat / Märgis

Soome M1	•
Prantsusmaa VOC A+	•
Rootsi Astma- ja Allergialiit	•
Taani Indeklima märgis	•
California Emission Regulation, CDPH	•



Keskkonnamõju

Sertifikaat / Märgis

Põhjamaade ökomärgis (Nordic swan, Põhjamaade luik)	•
---	---

Täielikult taaskasutatav.



CO₂

Kg CO ₂ ekv./m ²	3,97
--	------

Toote keskkonnadeklaratsioon (EPD) kooskõlas ISO 14040 standardiga.



Tuleohutus

Maa	Standard	Klass
Euroopa	EN 13501-1	A2-s1,d0

Plaadi klaasvillast südamikku on testitud ja klassifitseeritud kui mittepõlev vastavalt EN ISO 1182. Süsteemid on klassifitseeritud kui tulekaitse kate vastavalt NT FIRE 003.



Mehaanilised omadused

Infot Max punktkoormuse ja Min koormuskandevõime kohta vaata tabelist; tehnilisi tingimusi ja mehaanilisi omadusi vaata www.ecophon.ee.



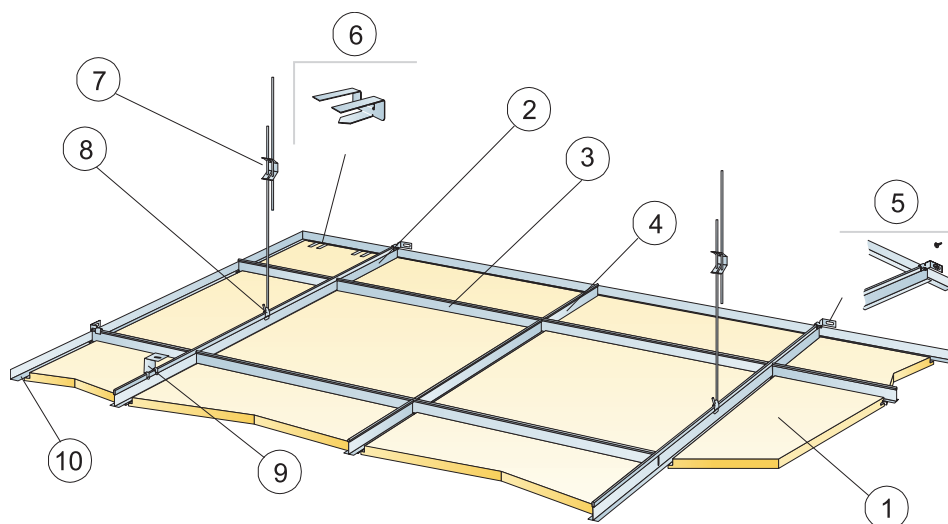
Paigaldus

Paigaldus vastavalt paigaldusjoonistele, -juhenditele ja Drawing Aid järgi. Infot minimaalse süsteemi paigalduskõrguse kohta vaata koguste spetsifikatsioonist. Süsteemid ei ole soovituslikud väikestes ruumidesse (ca 2x2 m²). Hulgaliselt integratsioone sisaldav lagi nõuab hoolikat planeerimist ja paigaldust.



CE

CE-märgis kinnitab, et toode vastab olulistele põhinõuetele nagu heli neeldumine, emissioonid, tuleohutus ja kandevõime. Kõikidel Ecophoni lae toodetel on CE-märgistus, mis vastab Euroopa standardile EN13964. Tooteomadused on väljatoodud toimivusdeklaratsioonid (Declarations of Performance).

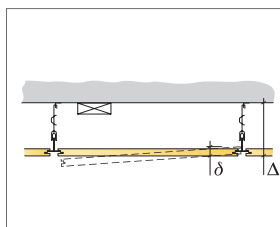


© Ecophon Group

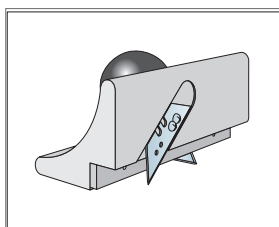
KOGUSTE SPETSIFIKATSIOON (VALEMI JÄRGI)

		Mõõdud, mm	
		600x600	1200x600
1	Focus Dg	2,8/m ²	1,4/m ²
2	Connect T24 kandur HD, paigaldus 1200 mm tagant (max. kaugus seinast 600 mm, võib pikendada kuni 1200 mm kui kanduri ja seina vahel ei ole punktkoormust).	0,9m/m ²	0,9m/m ²
3	Connect T24 vahelist, L=1200 mm, paigaldus 600 mm tagant	1,7m/m ²	1,7m/m ²
4	Connect T24 vahelist, L=600 mm	0,9m/m ²	-
5	Connect T-profilide seinakinniti	1/kandur HD rivi kohta	
6	Connect Support clip Dg20	1/300-400mm on any cut edge	
7	Connect reguleeritav riputi, paigaldus 1200 mm tagant (max kaugus seinast 600 mm)	0,7/m ²	0,7/m ²
8	Connect riputi klips (mitte kasutada ujula keskkonnas)	0,7/m ²	0,7/m ²
9	Otsekinnituseks: Connect Jäik kinniti	0,7/m ²	0,7/m ²
10	Connect L-servaliist, kinnitus 300 mm tagant	vastavalt vajadusele	
Δ Min. süsteemi paigalduskõrgus, koos reguleeritava riputiga: 115 mm, jäiga kinnitiga: 65 mm			
δ Min. avamise kõrgus: 30 mm			

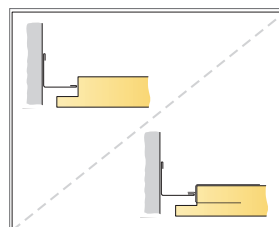
Valgusti integreerimiseks paneeli kasuta Connect Bridging süsteemi



Vaata koguste spetsifikatsiooni



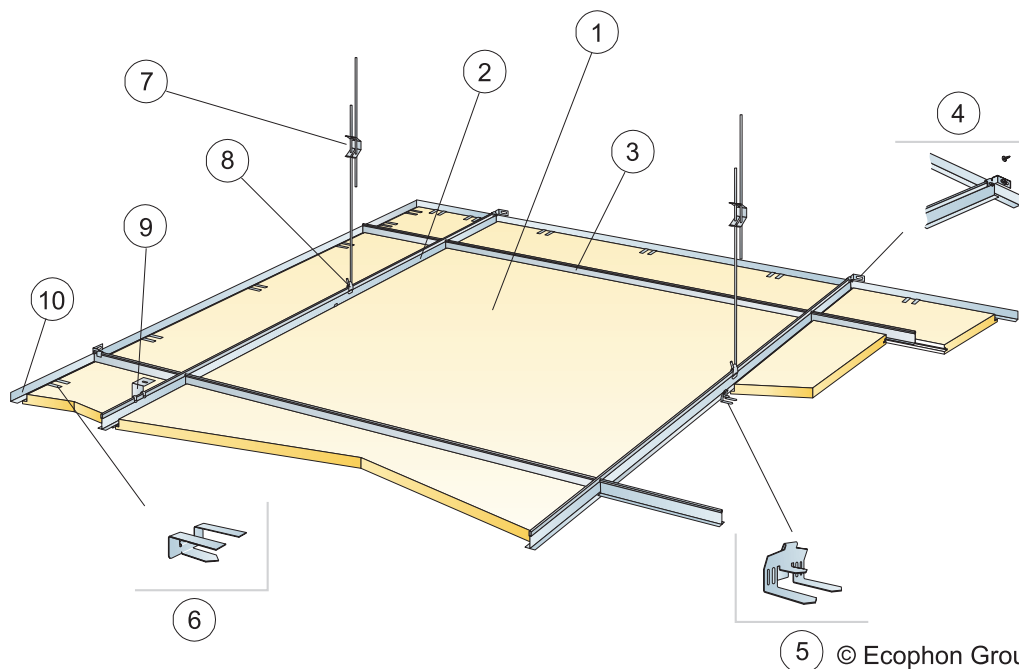
Servalõikur Dg



Lõigatud serv koos ja ilma support klipsisita

Mõõdud, mm	Max punktkoormus [N]	Max punktkoormuse kestvus [N]
600x600	50	160
1200x600	50	160

Punktkoormus/Punktkoormuse kestvus

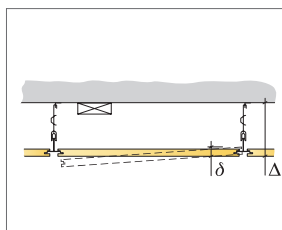


© Ecophon Group

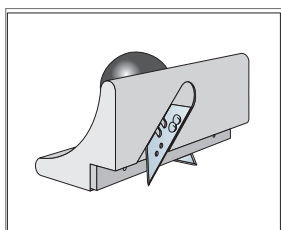
KOGUSTE SPETSIFIKATSIOON (VALEMI JÄRGI)

		Mõõdud, mm
		1200x1200
1	Focus Dg	0,7/m ²
2	Connect T24 kandur HD, paigaldus 1200 mm tagant (max. kaugus seinast 600 mm, võib pikendada kuni 1200 mm kui kanduri ja seina vahel ei ole punktkoormust).	0,9m/m ²
3	Connect T24 vaheliist, L=1200 mm, paigaldus 1200 mm tagant	0,9m/m ²
4	Connect T-profilide seinakinnitus	1/kandur HD rivi kohta
5	Connect Edge clip	1,4/m ²
6	Connect Support clip Dg25	1/300-400mm on any cut edge
7	Connect reguleeritav riputi, paigaldus 1200 mm tagant (max kaugus seinast 600 mm)	0,7/m ²
8	Connect riputi klips (mitte kasutada ujula keskkonnas)	0,7/m ²
9	Otsekinnituseks: Connect jäik kinniti	0,7/m ²
10	Connect L-servaliist, kinnitus 300 mm tagant	vastavalt vajadusele
Δ Min. süsteemi paigalduskõrgus, koos reguleeritava riputiga: 115 mm, jäiga kinnitiga: 65 mm		
δ Min. avamise kõrgus: 30 mm		-

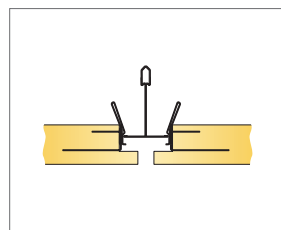
Valgusti intergeerimiseks paneeli kasuta Connect Bridging süsteemi



Vaata koguste spetsifikatsiooni



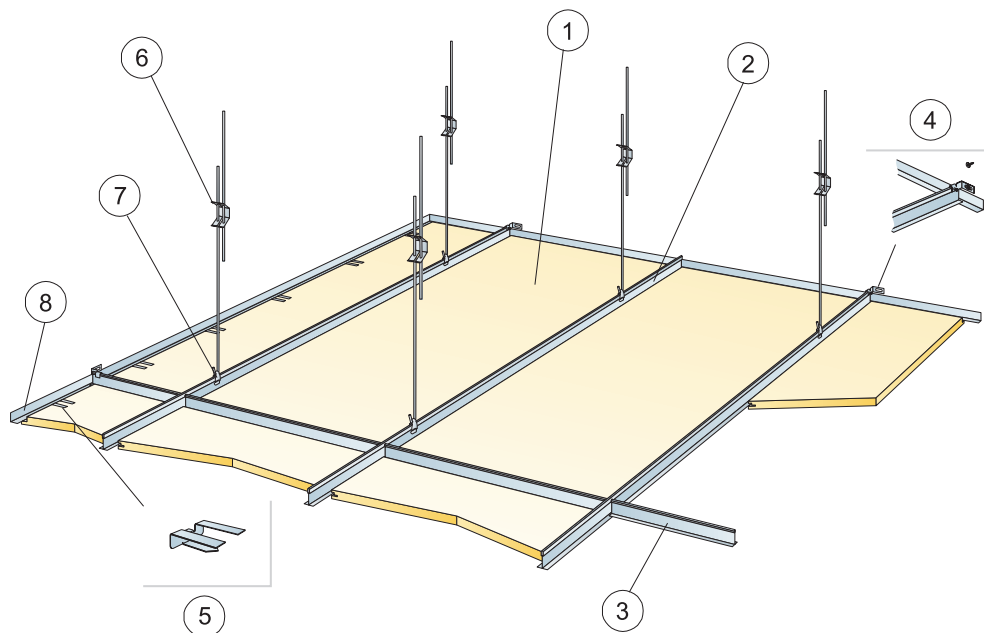
Dg-servalõikur



Ühendus kahe toestamata serva vahel koos Edge klipsiga

Mõõdud, mm	Max punktkoormus [N]	Max punktkoormuse kestvus [N]
1200x1200	50	160

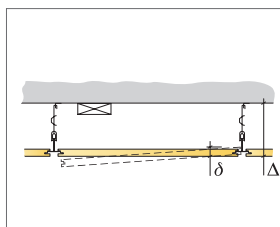
Punktkoormus/Punktkoormuse kestvus



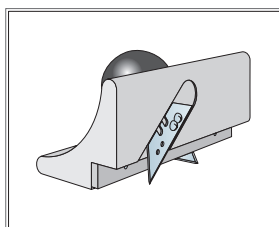
© Ecophon Group

KOGUSTE SPETSIFIKATSIOON (VALEMI JÄRGI)

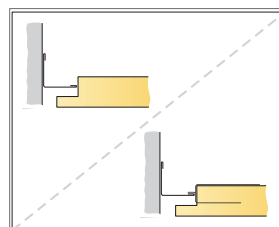
		Mõõdud, mm			
		1600x600	1800x600	2000x600	2400x600
1	Focus Dg XL	1,05/m ²	0,95/m ²	0,85/m ²	0,7/m ²
2	Connect T24 kandur HD, paigaldus 600 mm tagant	1,7m/m ²	1,7m/m ²	1,7m/m ²	1,7m/m ²
3	Connect T24 vaheliist, L=600 mm	0,65m/m ²	0,6m/m ²	0,5m/m ²	0,45m/m ²
4	Connect T-profiilide seinakinniti	1/kandur HD rivi kohta			
5	Connect Support clip Dg20	1kpl/300-400 leikatuille reunalevylle, joissa on vain yksi kantava reuna			
6	Connect reguleeritav riputi, paigaldus 1500 mm tagant (max kaugus seinast 450 mm)	1,1/m ²	1,1/m ²	1,1/m ²	1,1/m ²
7	Connect riputi klips	1,1/m ²	1,1/m ²	1,1/m ²	1,1/m ²
8	Connect L-servaliist, kinnitus 300 mm tagant	vastavalt vajadusele			
Δ Min. süsteemi paigalduskõrgus: 115 mm		-	-	-	-
δ Min. avamise kõrgus: 30 mm		-	-	-	-



Vaata koguste spetsifikatsiooni



Dg-servalõikur



Lõigatud serv koos ja ilma support klipsita

Mõõdud, mm	Max punktkoormus [N]	Max punktkoormuse kestvus [N]
1600x600	50	160
1800x600	50	160
2000x600	50	160
2400x600	50	160

Punktkoormus/Punktkoormuse kestvus