

Ecophon Focus™ E

Kohtadesse kus soovitakse atraktiivset ripplage ja iga plaadi avatavus on oluline. Ecophon Focus E on "uputatud" nähtava liistuga ja astmega servatüübiga, luues varju efekti ripplae, mis rõhutab iga plaati ja varjab osaliselt liistusüsteemi. Plaadi alumine pind on 10 mm liistu pinnast allpool. Iga plaat on kergesti avatav.

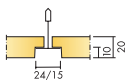
Süsteem koosneb Ecophon Focus E plaatidest ja Ecophon Connect liistusüsteemist, mille kaal on ca 3 kg/m². Plaadid on valmistatud suure tihedusega kolmanda generatsiooni klaasvillast. Pinnakate on Akutex™ FT ja plaadi tagumine külg on kaetud klaaskiudvildiga. Servad on värvitud. Parima tulemuse ja süsteemi kvaliteedi saavutamiseks kasuta

Ecophon Connect liiste ja lisatarvikuid. Liistud on valmistatud tsingitud terasest.



Aereco Sweden AB, Malmö, Sweden

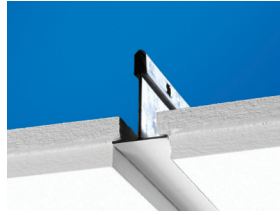
SÜSTEEMI INFO



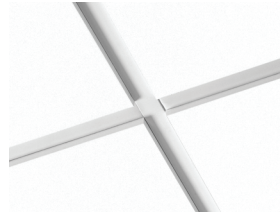
Mõõdud, mm	600x600	1200x600	1200x1200	XL 1600x600	XL 1800x600	XL 2000x600	XL 2400x600
T15	•	•	•				
T24	•	•	•	•	•	•	•
Paksus (t)	20	20	20	20	20	20	20
Paigaldusjoonis	M12	M12	M12	M47, M49	M47, M49	M47, M49	M47, M49



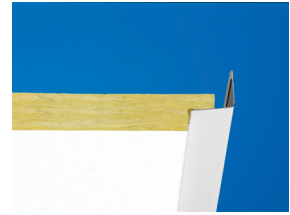
Focus E plaat



Focus E süsteemi seksioon koos Connect T24



Focus E süsteem



Focus E koos Connect L-servaliistuga



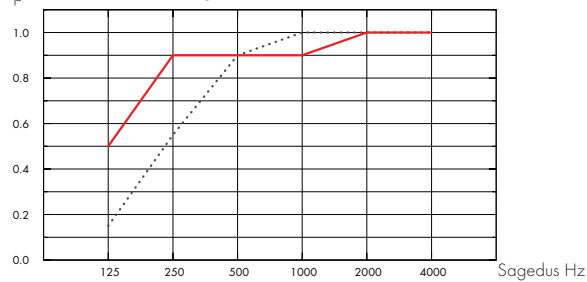
Akustika

Heli neeldumine:

Testi tulemused vastavalt: EN ISO 354.

Klassifikatsioon vastavalt: EN ISO 11654, ja üksikute väärtuste hinnangud NRC ja SAA kohta (Noise Reduction Coefficient ja Sound Absorption Average), vastavalt: ASTM C 423.

α_p Praktiline helineeldumistegur



... Focus E 20 mm, 60 mm o.d.s.

— Focus E 20 mm, 200 mm o.d.s.

o.d.s = süsteemi paigalduskõrgus

t mm	o.d.s. mm	α_p Praktiline helineelduvustegur						α_w	
		125 Hz	250 Hz	500 Hz	1000 Hz	2000 Hz	4000 Hz		
20	60	0.15	0.55	0.90	1.00	1.00	1.00	0.85	B
20	200	0.50	0.90	0.90	0.90	1.00	1.00	0.95	A

t mm	o.d.s. mm	NRC	SAA
20	60	0.90	0.87

t mm	AC(1.5) Articulation Class, ASTM E1111, ASTM E1110	D_{nfw} Weighted normalized flanking level difference, ISO 10848-2	CAC dB Ceiling Attenuation Class, ASTM 1414, ASTM E413
20	180	22	23



Avatavus

Plaadid on kergesti avatavad. Minimaalne avamise kõrgus vastavalt paigaldusjoonistele.



Puhastatavus

Igapäevane tolmu võtmine ja puhastamine tolmuimejaga. Iganädalane märgpühkimine.



Valguspeegeldus

White Frost, lähim NSC värvinäidis S 0500-N, 85% valguspeegeldus (millest rohkem kui 99% on hajutatud peegeldus). Helkpeegelduse koefitsient 63 mcd/(m²lx). Läge < 1.



Niiskuskindlus

Plaadid taluvad pidevat suhtelist õhuniiskust kuni 95% 30°C juures ilma kuju ja omadusi muutmata (EN 13964).



Sisekliima

Sertifikaat / Märgis

Soome M1	•
Prantsusmaa VOC A+	•
Rootsi Astma- ja Allergialiit	•
Taani Indeklima märgis	•
California Emission Regulation, CDPH	•



Keskonnamõju

Sertifikaat / Märgis

Põhjamaade ökomärgis (Nordic swan, Põhjamaade luik)	•
---	---

Täielikult taaskasutatav.



CO₂

Kg CO ₂ ekv./m ²	3,36
--	------

Toote keskkonnadeklaratsioon (EPD) kooskõlas ISO 14025 / EN 15804 standardiga.



Tuleohutus

Maa	Standard	Klass
Euroopa	EN 13501-1	A2-s1,d0

Plaadi klaasvillast südamikku on testitud ja klassifitseeritud kui mittepõlev vastavalt EN ISO 1182. Süsteemid on klassifitseeritud kui tulekaitse kate vastavalt NT FIRE 003.



Mehaanilised omadused

Infot Max punktkoormuse ja Min koormuskandevõime kohta vaata tabelist; tehnilisi tingimusi ja mehaanilisi omadusi vaata www.ecophon.ee.



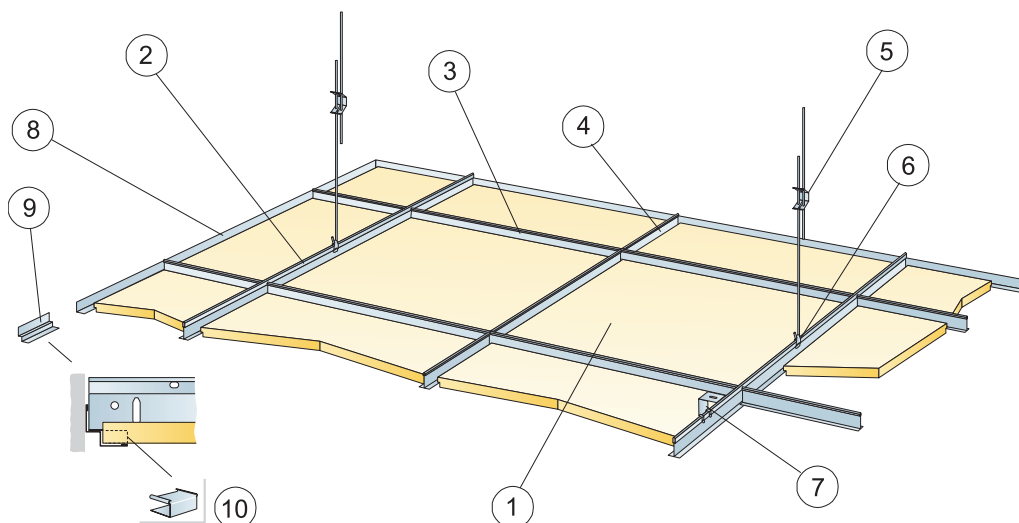
Paigaldus

Paigaldus vastavalt paigaldusjoonistele, -juhenditele ja Drawing Aid järgi. Infot minimaalse süsteemi paigalduskõrguse kohta vaata koguste spetsifikatsioonist.



CE

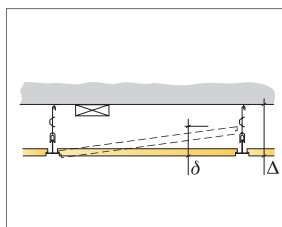
CE-märgis kinnitab, et toode vastab olulistele põhinõuetele nagu heli neeldumine, emissioonid, tuleohutus ja kandevõime. Kõikidel Ecophoni lae toodetel on CE-märgistus, mis vastab Euroopa standardile EN13964. Tooteomadused on väljatoodud toimevõime deklaratsioonid (Declarations of Performance).



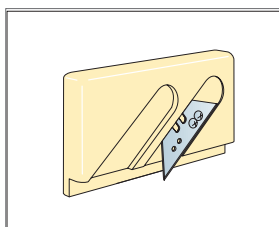
© Ecophon Group

KOGUSTE SPETSIFIKATSIOON (VALEMI JÄRGI)

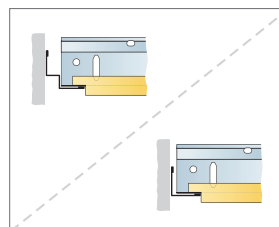
	Mõõdud, mm		
	600x600	1200x600	1200x1200
1 Focus E T24 või T15	2,8/m ²	1,4/m ²	0,7/m ²
2 Connect T24 või T15 kandur, paigaldus 1200 mm tagant (max. kaugus seinast 600 mm, võib pikendada kuni 1200 mm kui kanduri ja seina vahel ei ole punktkoormust).	0,9m/m ²	0,9m/m ²	0,9m/m ²
3 Connect T24 või T15 vahelist, L=1200 mm	1,7m/m ²	1,7m/m ²	0,9m/m ²
4 Connect T24 või T15 vahelist, L=600 mm	0,9m/m ²	-	-
5 Connect reguleeritava riputi, paigaldus 1200 mm tagant (max kaugus seinast 600 mm)	0,7/m ²	0,7/m ²	0,7/m ²
6 Connect riputi klips (mitte kasutada ujula keskkonnas)	0,7/m ²	0,7/m ²	0,7/m ²
7 Otsekinnituseks: Connect jäik kinniti, paigaldus 1200 mm tagant	0,7/m ²	0,7/m ²	0,7/m ²
8 Connect L-servaliist, kinnitus 300 mm tagant	vastavalt vajadusele		
9 Connect topelt-L servaliist, kinnitus 300 mm tagant	vastavalt vajadusele		
10 Connect E-plug (topelt-L servaliistule)	vastavalt vajadusele		
Δ Min. süsteemi paigalduskõrgus, koos reguleeritava riputiga: 110 mm, jäiga kinnitiga: 60 mm	-	-	-
δ Min. avamise kõrgus: 120 mm, (1200x1200 mm, T15: 160 mm)	-	-	-



Vaata koguste spetsifikatsiooni



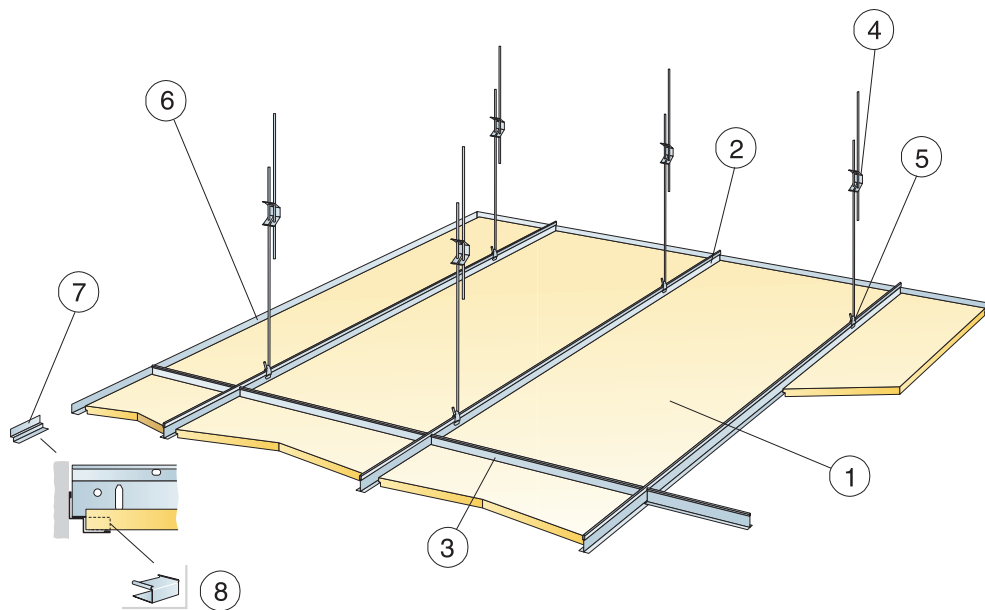
E-servaliist



Uputatud kandev serv ja L-servaliist ning T-profil topelt L-servaliistul

Mõõdud, mm	Max punktkoormus [N]	Max punktkoormuse kestvus [N]
600x600	50	160
1200x600	50	160
1200x1200	50	160

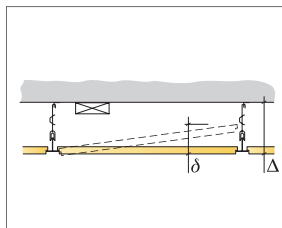
Punktkoormus/Punktkoormuse kestvus



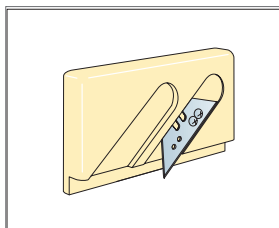
© Ecophon Group

KOGUSTE SPETSIFIKATSIOON (VALEMI JÄRGI)

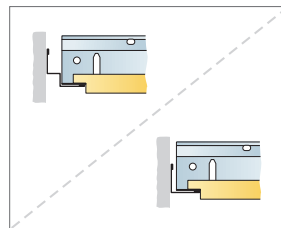
	Mõõdud, mm			
	1600x600	1800x600	2000x600	2400x600
1 Focus E	1,05/m ²	0,95/m ²	0,85/m ²	0,7/m ²
2 Connect T24 kandur 600 mm tagant	1,7m/m ²	1,7m/m ²	1,7m/m ²	1,7m/m ²
3 Connect T24 vahelist, L=600 mm	0,65m/m ²	0,6m/m ²	0,5m/m ²	0,45m/m ²
4 Connect reguleeritav riputi, paigaldus 1500 mm tagant (max kaugus seinast 450 mm)	1,1/m ²	1,1/m ²	1,1/m ²	1,1/m ²
5 Connect riputi klips	1,1/m ²	1,1/m ²	1,1/m ²	1,1/m ²
6 Connect L-servalist, kinnitus 300 mm tagant	vastavalt vajadusele			
7 Connect topelt-L servalist, kinnitus 300 mm tagant	vastavalt vajadusele			
8 Connect E-plug (topelt-L servalistule)	vastavalt vajadusele			
Δ Min. süsteemi paigalduskõrgus: 110 mm	-	-	-	-
δ Minimaalne avamise kõrgus: 110 mm	-	-	-	-



Vaata koguste spetsifikatsiooni



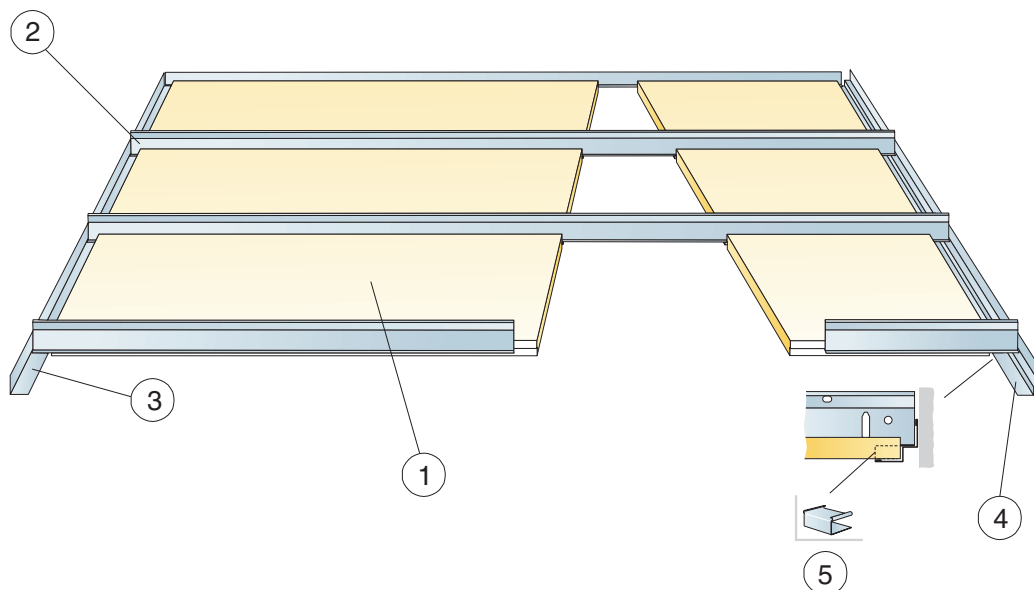
E-servalõikur



Uputatud kandev serv ja L-servalist ning T-profiil topelt L-servalistul

Mõõdud, mm	Max punktkoormus [N]	Max punktkoormuse kestvus [N]
1600x600	50	160
1800x600	50	160
2000x600	50	160
2400x600	50	160

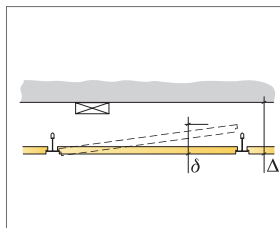
Punktkoormus/Punktkoormuse kestvus



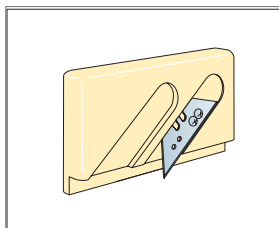
© Ecophon Group

KOGUSTE SPETSIFIKATSIOON (VALEMI JÄRGI)

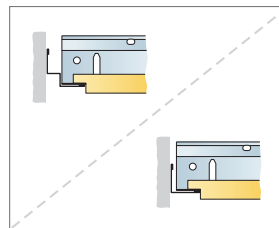
		Mõõdud, mm			
		1600x600	1800x600	2000x600	2400x600
1	Focus E	1,05/m ²	0,95/m ²	0,85/m ²	0,7/m ²
2	Connect T24 koridori profiil, paigaldus 600 mm tagant	1,05/m ²	0,95/m ²	0,85/m ²	0,7/m ²
3	Connect L-servaliist, kinnitus 200 mm tagant	vastavalt vajadusele			
4	Connect topelt-L servaliist, kinnitus 200 mm tagant	vastavalt vajadusele			
5	Connect E-plug (topelt-L servaliistule)	vastavalt vajadusele			
Δ Min. süsteemi paigalduskõrgus: 50 mm		-	-	-	-
δ Min. avamise kõrgus: 75 mm		-	-	-	-



Vaata koguste spetsifikatsiooni



E-servaliikur



Uputatud kandev serv ja L-servaliist ning T-profiil topelt L-servaliistul

Mõõdud, mm	Max punktikoormus [N]	Max punktikoormuse kestvus [N]
1600x600	40	-
1800x600	20	-
2000x600	10	-
2400x600	0	-

Punktikoormus/Punktikoormuse kestvus