

Ecophon Focus™ Lp

Ecophon Focus Lp on poolpeidetud liistusüsteemiga, mis rõhutab soovitud suunda ruumis. Plaatidel on lai vahe rõhutatud suunas ja kitsas vahe teises suunas. Servad on teravad ja täpselt lõigatud. Süsteem koosneb Focus Lp standard plaatidest laiusega 600 või 300 mm ja Focus Lp tehnilistest plaatidest laiusega 150, 300 või 600 mm.

Plaadid on valmistatud suure tihedusega kolmanda generatsiooni klaasvillast. Pinnakate on Akutex™ FT ja plaadi tagumine külg on kaetud klaaskiudvildiga. Servad on värvitud. Tehnilisi plaate kasutatakse kohtades, kuhu soovitakse paigaldada seadmeid, mh valgusteid, ventilatsiooni, sprinklereid, suitsuandureid, väljuhääldeid. Reaalsed mõõdud (148, 298 või 598 mm) on kasutusel, et

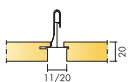
sobida turul olevate standardmõõdus valgustitega.

Plaadid ja Connect-liistusüsteem on kogukaaluga ca 3-4 kg/m² kogu süsteemi kohta. Liistud on valmistatud tsingitud terasest. Parima tulemuse ja süsteemi kvaliteedi saavutamiseks kasuta Ecophoni Connect liiste ja lisatarvikuid.



Gemeentehuis Oldebroek, Oldebroek, Netherlands

SÜSTEEMI INFO



Mõõdud, mm	600x150	600x300	600x600	1200x150	1200x300	1200x600	XL 1800x600
T24	•	•	•	•	•	•	•
Paksus (t)	20	20	20	20	20	20	20
Paigaldusjoonis	M279	M278, M279	M278, M279	M279	M278, M279	M278, M279	M278



Focus Lp süsteemi seksioon koos Connect T24 kandur HD



Focus Lp plaat



Focus Lp süsteem



Plaadi avamine



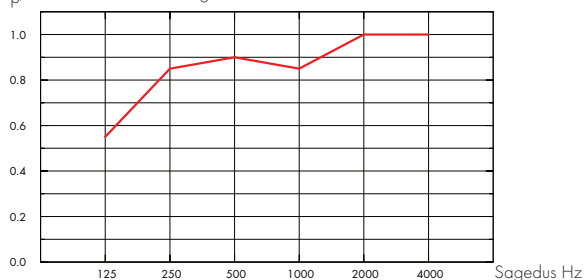
Akustika

Heli neeldumine:

Testi tulemused vastavalt: EN ISO 354.

Klassifikatsioon vastavalt: EN ISO 11654, ja üksikute väärtuste hinnangud NRC ja SAA kohta (Noise Reduction Coefficient ja Sound Absorption Average), vastavalt: ASTM C 423.

α_p Praktiline helineeldumistegur



— Focus Lp 20 mm, 200 mm o.d.s.

o.d.s = süsteemi paigalduskõrgus

t mm	o.d.s. mm	α_p Praktiline helineelduvustegur						α_w	A
		125 Hz	250 Hz	500 Hz	1000 Hz	2000 Hz	4000 Hz		
20	200	0.55	0.85	0.90	0.85	1.00	1.00	0.90	A

t mm	AC(1.5) Artikulaatsiooniklass, ASTM E1111, ASTM E1110	D_{nfw} Weighted normalized flanking level difference, ISO 10848-2	CAC dB Lae sumbumisklass, ASTM 1414, ASTM E413
20	180	24	25



Avatavus

Plaadid on kergesti avatavad. Minimaalne avamise kõrgus vastavalt paigaldusjoonistele.



Puhastatavus

Igapäevane tolmu võtmine ja puhastamine tolmuimejaga. Iganädalane märgpühkimine.



Valguspeegeldus

White Frost, lähim NSC värvinäidis S 0500-N, 85% valguspeegeldus (millest rohkem kui 99% on hajutatud peegeldus). Helkpeegelduse koefitsient 63 mcd/(m²lx). Läge < 1.



CO₂

Kg CO₂ ekv./m²

3,9

Toote keskkonnadeklaratsioon (EPD) kooskõlas ISO 14025 / EN 15804 standardiga.



Niiskuskindlus

Plaadid taluvad pidevat suhtelist õhuniiskust kuni 75% 30°C juures ilma kuju ja omadusi muutmata (EN 13964).



Sisekliima

Sertifikaat / Märgis

Soome M1	•
Prantsusmaa VOC A+	•
Rootsi Astma- ja Allergialiit	•
Taani Indeklima märgis	•
California Emission Regulation, CDPH	•



Keskkonnamõju

Sertifikaat / Märgis

Põhjamaade ökomärgis (Nordic swan, Põhjamaade luik)

•

Täielikult taaskasutatav.



Tuleohutus

Maa	Standard	Klass
Euroopa	EN 13501-1	A2-s1,d0

Plaadid klaasvillast südamikku on testitud ja klassifitseeritud kui mittepõlev vastavalt EN ISO 1182. Süsteemid on klassifitseeritud kui tulekaitse kate vastavalt NT FIRE 003.



Mehaanilised omadused

Vaata tabelit Max punktkoormuse ja Min koormuskandevõime kohta; tehnilisi tingimusi ja mehaanilisi omadusi vaata www.ecophon.ee. Kui tehnilised plaadid on paigaldatud vastavalt M279 järgi, on koormuskandevõime 100 N iga kandur HD 1200 mm kohta. See annab kogu koormuskandevõimeks 200 N kui koormus on tasasalt jaotatud kahe kanduri vahel.



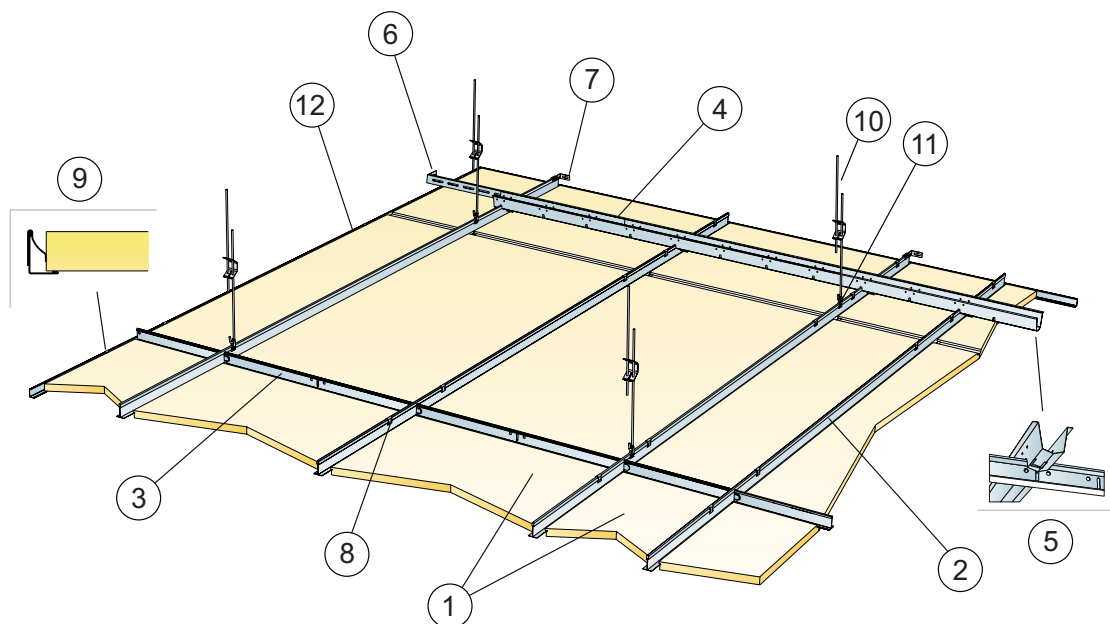
Paigaldus

Paigaldus vastavalt paigaldusjoonistele, -juhenditele ja Drawing Aid järgi. Infot minimaalse süsteemi paigalduskõrguse kohta vaata koguste spetsifikatsioonist. Süsteemid ei ole soovituslikud väikestes ruumides (ca 2x2 m²). Hulgaliselt integratsioone sisaldav lagi nõuab hoolikat planeerimist ja paigaldust.



CE

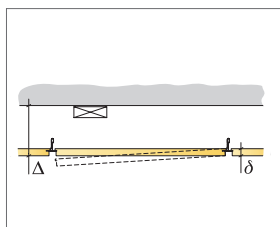
CE-märgis kinnitab, et toode vastab olulistele põhinõuetele nagu heli neeldumine, emissioonid, tuleohutus ja kandevõime. Kõikidel Ecophoni lae toodetel on CE-märgistus, mis vastab Euroopa standardile EN 13964. Tooteomadused on väljatoodud toimumisdeklaratsioonis (Declarations of Performance).



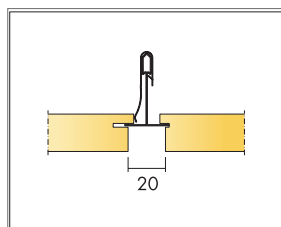
© Ecophon Group

KOGUSTE SPETSIFIKATSIOON (VALEMI JÄRGI)

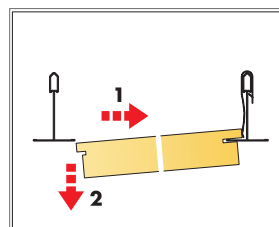
	Mõõdud, mm				
	600x300	600x600	1200x300	1200x600	1800x600
1 Focus Lp	5,6/m ²	2,8/m ²	2,8/m ²	1,4/m ²	0,95/m ²
2 Connect T24 kandur HD, paigaldus 600 mm tagant		1,7/m ²		1,7/m ²	1,7/m ²
3 Connect T24 vahelist, L=300/600 mm	vastavalt vajadusele				
4 Connect distantsprofiil 150, paigaldus 1500 mm tagant (max. kaugus seinast 300 mm)	0,7/m ²	0,7/m ²	0,7/m ²	0,7/m ²	0,7/m ²
5 Connect distantsprofiili splint, üks iga kanduri/distantsprofiili liite kohta	2,8/m ²	1,4/m ²	2,8/m ²	1,4/m ²	1,4/m ²
6 Connect seinakinniti, L=700 mm, distantsprofiilile	1 jokaista etäisystankoriviä kohden				
7 Connect T-profiilide seinakinniti	1/kandur HD rivi kohta				
8 Connect vedruklamber HD	11,1/m ² (2/levy)	5,6/m ² (2/levy)	5,6/m ² (2/levy)	2,8/m ² (2/levy)	1,9/m ² (2/levy)
9 Connect vedruklamber	2 tk/iga lõigatud ääreplaadi kohta, millel on 1 tugiserv	2 tk/iga lõigatud ääreplaadi kohta, millel on 1 tugiserv	2 tk/iga lõigatud ääreplaadi kohta, millel on 1 tugiserv	2 tk/iga lõigatud ääreplaadi kohta, millel on 1 tugiserv	3 tk/iga lõigatud ääreplaadi kohta, millel on 1 tugiserv
10 Connect reguleeritav riputi, paigaldus 1200 mm tagant (max kaugus seinast 600 mm)		0,7/m ²		0,7/m ²	0,7/m ²
11 Connect riputi klips (mitte kasutada ujula keskkonnas)		0,7/m ²	0,7/m ²	0,7/m ²	0,7/m ²
12 Connect L-servaliist, kinnitus 300 mm tagant	vastavalt vajadusele				
Δ Min. süsteemi paigalduskõrgus: 105 mm					
δ Min. avamise kõrgus: 20 mm					
Valgusti intergeerimiseks paneeli kasuta Connect Bridging süsteemi					



Vaata koguste spetsifikatsiooni



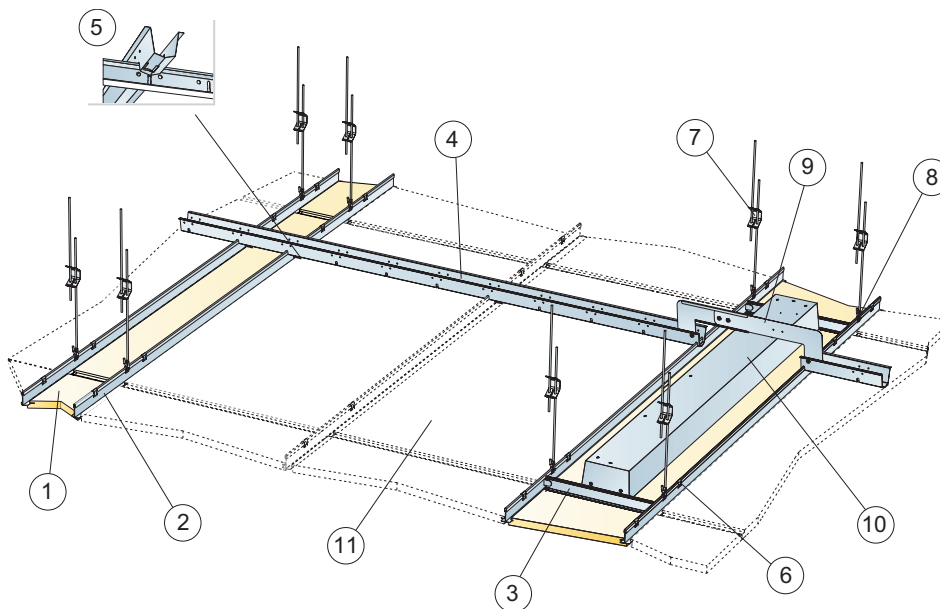
Focus Lp plaatide vaheline kaugus



Plaadid avamine

Mõõdud, mm	Max punktkoormus [N]	Max punktkoormuse kestvus [N]
600x300	50	160
600x600	50	160
1200x300	50	160
1200x600	50	160
1800x600	50	160

Punktikoormus/Punktikoormuse kestvus



© Ecophon Group

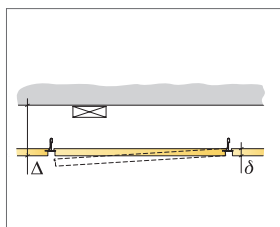
KOGUSTE SPETSIFIKATSIOON (VALEMI JÄRGI)

	Mõõdud, mm					
	600x150	600x300	600x600	1200x150	1200x300	1200x600
1 Focus Lp tehniline plaat	11,1/m ²	5,6/m ²	2,8/m ²	5,6/m ²	2,8/m ²	1,4/m ²
2 Connect T24 kandur HD	6,7m/m ²	3,3m/m ²	1,7m/m ²	6,7m/m ²	3,3m/m ²	1,7m/m ²
3 Connect T24 vahelist, L=150/300/600 mm	vastavalt vajadusele					
4 Connect distantiprofil 150, paigaldus 1500 mm tagant (max. kaugus seinast 300 mm)	0,7m/m ²	0,7m/m ²	0,7m/m ²	0,7m/m ²	0,7m/m ²	0,7m/m ²
5 Connect distantiprofiili splint, üks iga kanduri/distantiprofiili liite kohta	8,9/m ²	4,4/m ²	2,2/m ²	8,9/m ²	4,4/m ²	2,2/m ²
6 Connect vedrukamber HD	22,2/m ² (2/levy)	11,1/m ² (2/levy)	5,6/m ² (2/levy)	11,1/m ² (2/levy)	5,6/m ² (2/levy)	2,8/m ² (2/levy)
7 Connect reguleeritav riputi, paigaldus 1200 mm tagant (max kaugus seinast 600 mm)	5,6/m ²	2,8/m ²	1,4/m ²	5,6/m ²	2,8/m ²	1,4/m ²
8 Connect riputi klips	5,6/m ²	2,8/m ²	1,4/m ²	5,6/m ²	2,8/m ²	1,4/m ²
9 Connect distantiprofiili ühendaja	vastavalt vajadusele					
10 Ecophon line Lp						
11 Focus Lp (kärval olev lagi)						

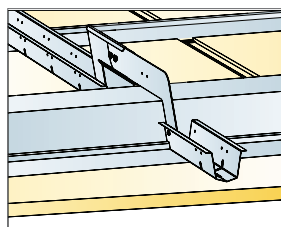
Δ Min. süsteemi paigalduskõrgus: 105 mm (190 mm kasutades Connect distantiprofiili ühendajat)

δ Min. avamise kõrgus: 20 mm

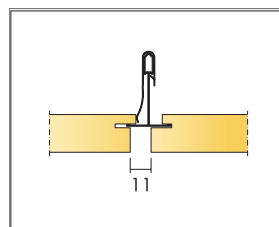
Ala koguse spetsifikatsioonis M279 osutab paigaldusalale kahe riputatud kanduri vahel. Max. võib paigaldada järjest kaks rida tehnilisi plaate.



Vaata koguste spetsifikatsiooni



Connect distantiprofiili liitmik reguleeritav < 300 mm



Distsants Focus Lp ja Focus Lp tehnilise plaadi vahel

Mõõdud, mm	Max punktikoormus [N]	Max punktikoormuse kestvus [N]
600x150	50	160
600x300	50	160
600x600	50	160
1200x150	50	160
1200x300	50	160
1200x600	50	160

Punktikoormus/Punktikoormuse kestvus