

Ecophon Focus™ Fixiform Ds

Ecophon Focus Fixiform Ds on mõeldud selleks, et luua kaunist üleminekut erinevate lae tasapindade vahel, kui on vaja peita erinevaid kommunikatsioone või anda ruumile huvitav väljanägemine läbi kõrguste muutmise. Plaadid tarnitakse tasapinnalistena ja 90 kraadne nurk vormitakse töömaal enne paigaldust. Komplektis on 8 mm varras nurga vormimiseks ja tugevuseks seestpoolt. Kõrguste vahe võib olla 150 kuni 530 mm standardplaatide korral ja kuni 1930 mm XL plaatide korral. Fixiform plaadid ei ole avatavad.

Süsteem koosneb Fixiform plaatidest ja lisatarvikutest standardmõõtudele ja XL mõõtudele ning sise- ja välisnurkadest standardmõõtudele. Plaadid on valmistatud

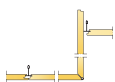
suure tihedusega kolmanda generatsiooni klaasvillast. Pinnakate on Akutex™ FT. Servad on värvitud ja C-tüübiga plaatide liitekohas. Süsteem on patendiootel.

Parima tulemuse ja süsteemi kvaliteedi saavutamiseks kasuta Ecophon Connect liiste ja lisatarvikuid.



Niessse, Groningen, Netherlands

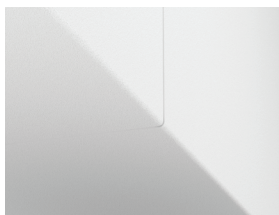
SÜSTEEMI INFO



Mõõdud, mm	600x600	1200x600	XL 1500x600	XL 1900x600	XL 2300x600
T24	•	•	•	•	•
Paksus (t)	600	20	20	20	20
Paigaldusjoonis	M274EC	M274, M274IC	M275	M275	M275



Focus Fixiform paneel



Focus Fixiform süsteemi detail



Focus Fixiform Ds süsteem



Focus Fixiform Ds süsteemi ülemine tasapind



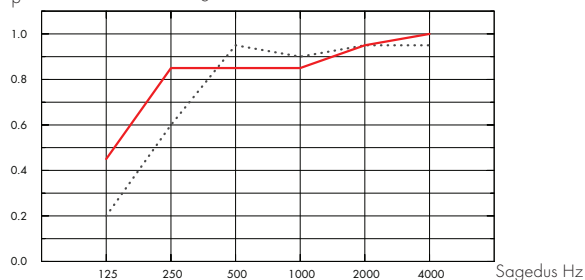
Akustika

Akustilised väärtused vastavuses horisontaallagedega.

Heli neeldumine:

Testitulemused vastavalt: EN ISO 354. Klassifikatsioon vastavalt: EN ISO 11654.

α_p Praktiline helineelduvustegur



... Focus Fixiform Ds 20 mm, 75 mm o.d.s.

— Focus Fixiform Ds 20 mm, 200 mm o.d.s.

o.d.s = üldine süsteemi sügavus

t mm	o.d.s. mm	α_p Praktiline helineelduvustegur						α_w	
		125 Hz	250 Hz	500 Hz	1000 Hz	2000 Hz	4000 Hz		
20	75	0,20	0,60	0,95	0,90	0,95	0,95	0,90	A
20	200	0,45	0,85	0,85	0,85	0,95	1,00	0,90	A

THK mm	D_{nfw} Weighted normalized flanking level difference, ISO 10848-2	CAC dB Ceiling Attenuation Class, ASTM 1414, ASTM E413
20	24	25



Avatavus

Plaadid on avatavad kõrvalasuva plaadi kaudu.



Puhastatavus

Vajadusel puhastus tolmuimejaga iga päev. Vajadusel puhastus niiske lapiga iga nädal.



Valguspeegeldus

White Frost, lähim NSC värvinäidis S 0500-N, 85% valguspeegeldus (millest rohkem kui 99% on hajutatud peegeldus). Retro reflection coefficient 63 mcd/(m²lx). Gloss < 1.



Niiskuskindlus

Plaadid taluvad pidevat õhuniiskust RH kuni 95% , 30°C juures ilma kuju ja omadusi muutmata (ISO 4611).



Sisekliima

Sertifikaat / Märgis

Soome M1	•
Prantsusmaa VOC A+	•
Rootsi Astma- ja Allergialiit	•
Taani Indeklima märgis	•
California Emission Regulation, CDPH	•



Keskkonnamõju

Sertifikaat / Märgis

Põhjamaade ökomärgis (Nordic swan, Põhjamaade luik)	•
---	---

Täielikult taaskasutatav.



Tuleohutus

Maa	Standard	Klass
Euroopa	EN 13501-1	A2-s1,d0

Klaasvillast põhiplaat on testitud ja klassifitseeritud kui mittepõlev vastavalt EN ISO 1182.



Mehaanilised omadused

Lisakoormus peab olema kinnitatud alumisele pinnale.



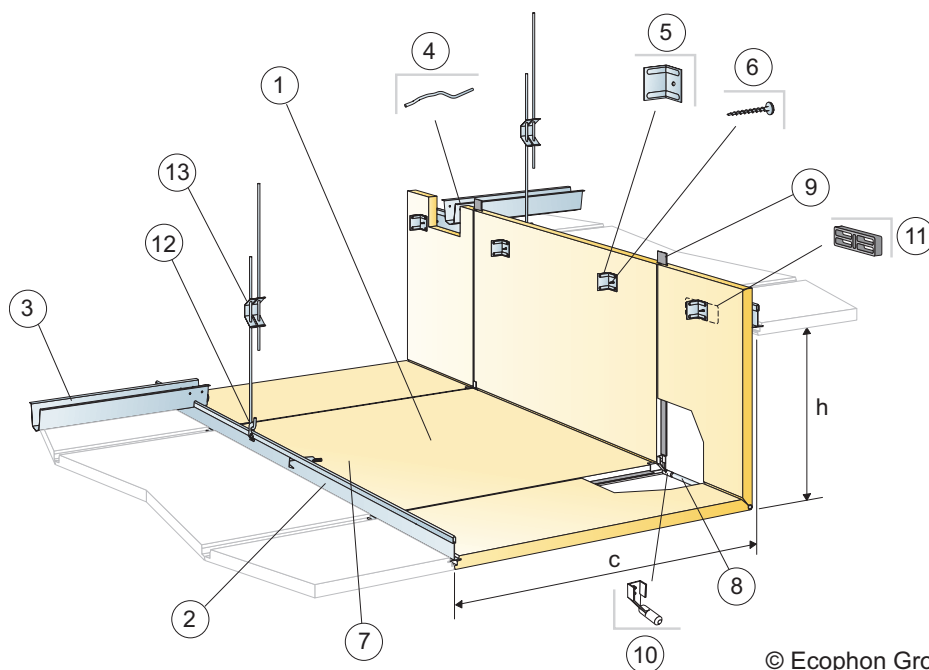
Paigaldus

Paigaldatud vastavalt süsteemi valikule. Focus Fixiform Ds on varustatud vajalike paigaldustarvikutega. XL mõõtudele ei ole nurki.



CE

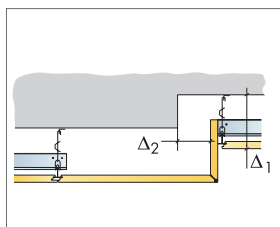
CE-märgis kinnitab, et toode vastab olulistele põhinõuetele nagu heli neeldumine, emissioonid, tuleohutus ja kandevõime. Kõikidel Ecophoni lae toodetel on CE-märgistus, mis vastab Euroopa standardile EN13964. Tooteomadused on väljatoodud toimivusdeklaratsioonis (Declarations of Performance).



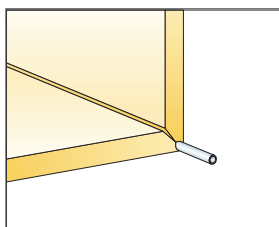
© Ecophon Group

KOGUSTE SPETSIFIKATSIOON (VALEMI JÄRGI)

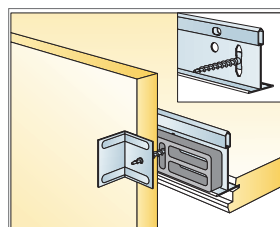
		Mõõdud, mm
		1200x600
1	Focus Fixiform Ds (komplekt)	vastavalt vajadusele
2	Connect T24 kandur HD	vastavalt vajadusele
3	Connect distantiprofil, paigaldus 1500 mm tagant (max. kaugus seinast 300 mm)	vastavalt vajadusele
4	Connect distantiprofilili splint, üks iga kanduri/distantiprofilili liite kohta	vastavalt vajadusele
5	Angle Bracket Fixiform (sis. Fixiformi komplektis)	
6	Absorber metallikruvi 50 (sisaldub Fixiform-komplektis)	
7	Connect konks (sisaldub Fixiformi komplektis)	
8	Tugevusvarras (kaasas)	
9	Connect F Spline (sisaldub Fixiform komplektis)	
10	Tugevusvarda kork (kaasas)	
11	Distance (sis. Fixiform komplektis)	
12	Connect riputi klips	1 pcs/hanger
13	Connect reguleeritav riputi, paigaldus 600 mm tagant taseme vahetusel	1,4/m ²
Δ Min. süsteemi paigalduskõrgus: Δ1=165 mm ja Δ2=80 mm ülemisest tasapinnast		
δ Min. avamise kõrgus: üksikud laeplaadid ei ole avatavad		-
Mõõdmed: c=600 mm, h<530 mm		



Vaata koguste spetsifikatsiooni



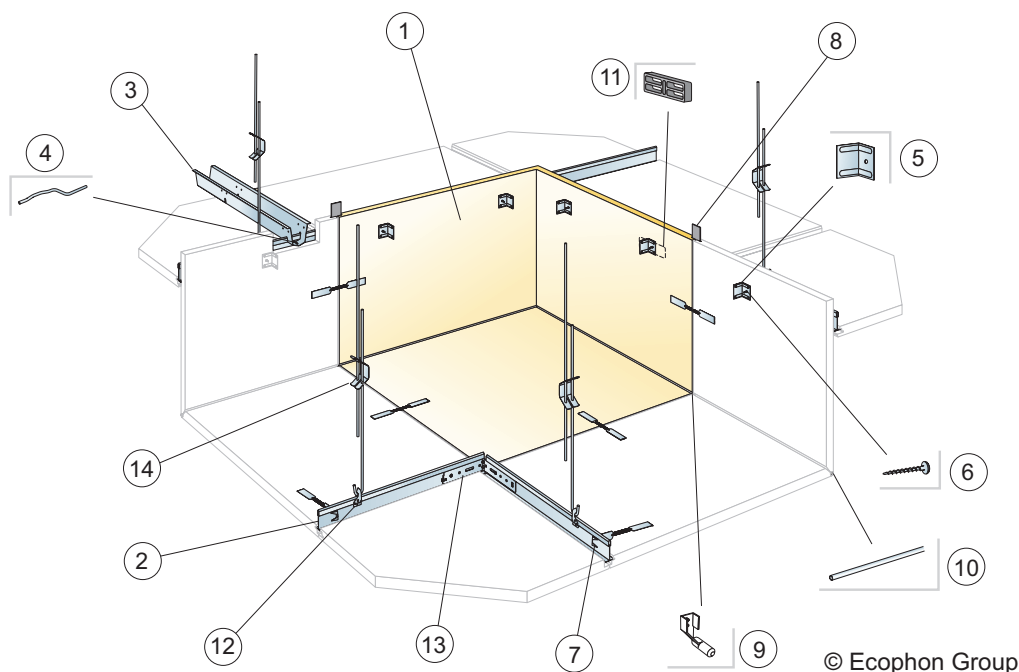
Murdekoht tugevdatud vardaga



Ülemise tasapinna ühendus kanduriga

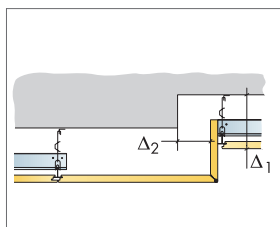
Mõõdud, mm	Max punktkoormus [N]	Max punktkoormuse kestvus [N]
1200x600	0	160

Punktikoormus/Punktikoormuse kestvus

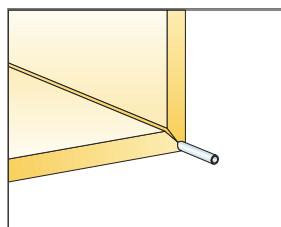


KOGUSTE SPETSIFIKATSIOON (VALEMI JÄRGI)

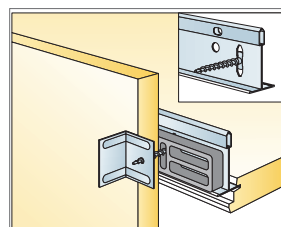
		Mõõdud, mm
		600x600
1	Focus Fixiform Ds EC (komplekt)	vastavalt vajadusele
2	Connect T24 kandur HD	vastavalt vajadusele
3	Connect distantiprofiil, paigaldus 1500 mm tagant (max. kaugus seinast 300 mm)	vastavalt vajadusele
4	Connect distantiprofiili splint, üks iga kanduri/distantiprofiili liite kohta	vastavalt vajadusele
5	Angle Bracket Fixiform (sis. Fixiformi komplektis)	
6	Absorber metallikruvi 50 (sisaldub Fixiform-komplektis)	
7	Connect konks (sisaldub Fixiformi komplektis)	
8	Connect F Spline (sisaldub Fixiform komplektis)	
9	Tugevdusvarda kork (sis. Fixiform komplektis)	
10	Tugevdusvarras (sis. Fixiform komplektis)	
11	Distance (sis. Fixiform komplektis)	
12	Connect riputi klips	1 pcs/hanger
13	Connect L-liitmik	2 pcs/corner
14	Connect reguleeritav riputi	4 pcs/corner
Δ Min. süsteemi paigalduskõrgus: $\Delta 1=165$ mm ja $\Delta 2=80$ mm ülemisest tasapinnast		
δ Min. avamise kõrgus: üksikud laeplaadid ei ole avatavad		



Vaata koguste spetsifikatsiooni



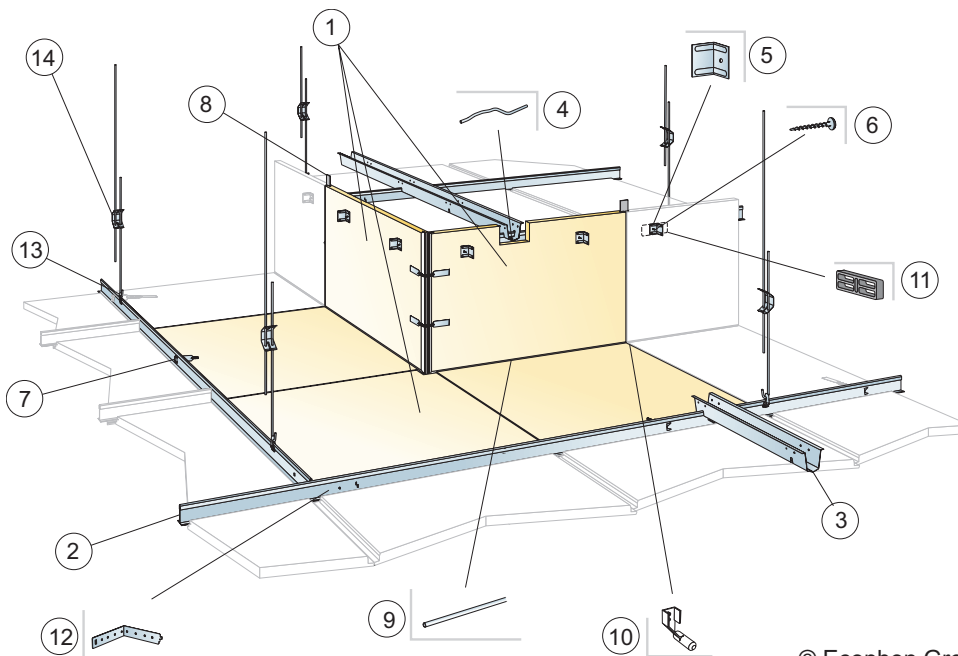
Murdekoht tugevdatud vardaga



Ülemise tasapinna ühendus kanduriga

Mõõdud, mm	Max punktkoormus [N]	Max punktkoormuse kestvus [N]
600x600	0	160

Punktkoormus/Punktkoormuse kestvus



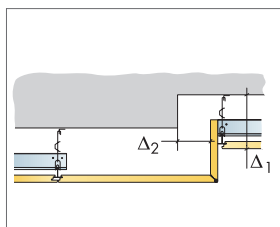
© Ecophon Group

KOGUSTE SPETSIFIKATSIOON (VALEMI JÄRGI)

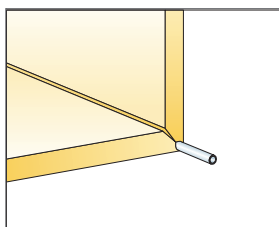
		Mõõdud, mm
		1200x600
1	Focus Fixiform Ds IC (komplekt)	1 pcs/corner
2	Connect T24 kandur HD	vastavalt vajadusele
3	Connect distantsprofiil, paigaldus 1500 mm tagant (max. kaugus seinast 300 mm)	vastavalt vajadusele
4	Connect distantsprofiili splint, üks iga kanduri/distantsprofiili liite kohta	vastavalt vajadusele
5	Angle Bracket Fixiform (sis. Fixiformi kompleksis)	
6	Absorber metallikruvi 50 (sisaldub Fixiform-komplektis)	
7	Connect konks (sisaldub Fixiformi kompleksis)	
8	Connect F Spline (sisaldub Fixiform kompleksis)	
9	Tugevdusvarras (sis. Fixiform kompleksis)	
10	Tugevdusvarda kork (sis. Fixiform kompleksis)	
11	Distance (sis. Fixiform kompleksis)	
12	Connect Lliitmik	
13	Connect riputi klips	1 pcs/hanger
14	Connect reguleeritav riputi	5 pcs/corner

Δ Min. süsteemi paigalduskõrgus: Δ1=165 mm ja Δ2=80 mm ülemisest tasapinnast

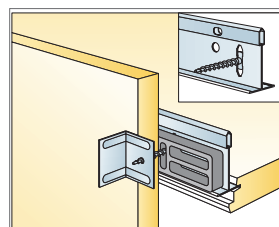
δ Min. avamise kõrgus: üksikud laeplaadid ei ole avatavad



Vaata koguste spetsifikatsiooni



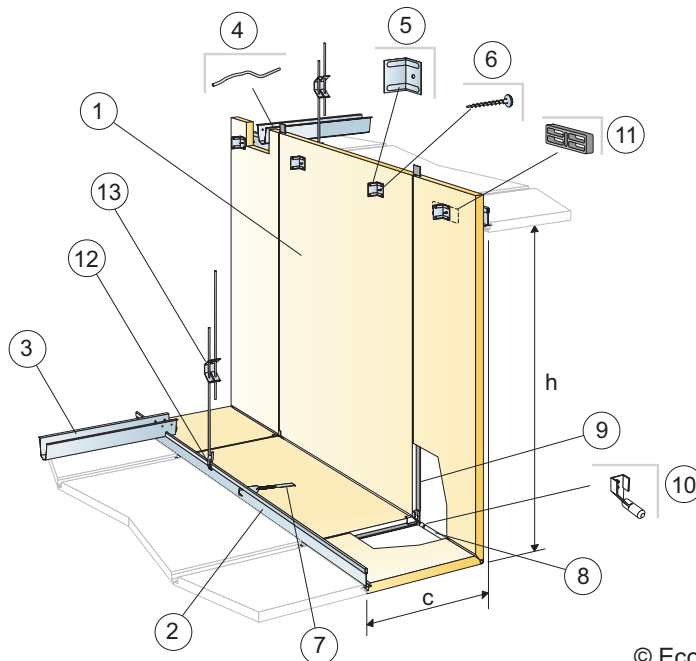
Murdekoht tugevdatud vardaga



Ülemise tasapinna ühendus kanduriga

Mõõdud, mm	Max punktkoormus [N]	Max punktkoormuse kestvus [N]
1200x600	0	160

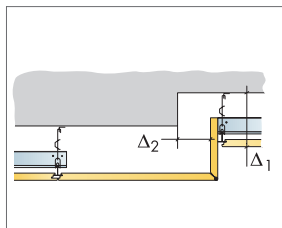
Punktikoormus/Punktikoormuse kestvus



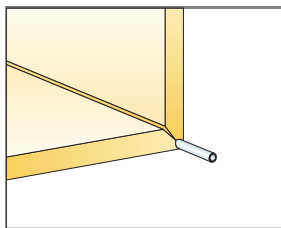
© Ecophon Group

KOGUSTE SPETSIFIKATSIOON (VALEMI JÄRGI)

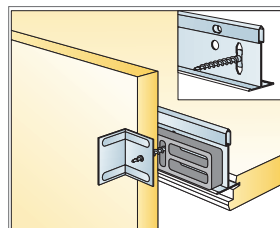
	Mõõdud, mm		
	1500x600	1900x600	2300x600
1 Focus Fixiform Ds XL (komplekt)	vastavalt vajadusele		
2 Connect T24 kandur HD	vastavalt vajadusele		
3 Connect distantsprofiil, paigaldus 1500 mm tagant (max. kaugus seinast 300 mm)	vastavalt vajadusele		
4 Connect distantsprofiili splint, üks iga kanduri/distantsprofiili liite kohta	vastavalt vajadusele		
5 Angle Bracket Fixiform (sis. Fixiformi komplektis)			
6 Absorber metallikruvi 50 (sisaldub Fixiform-komplektis)			
7 Connect konks (sisaldub Fixiformi komplektis)			
8 Tugevdusvarras (sis. Fixiform komplektis)			
9 Connect F Spline (sisaldub Fixiform komplektis)			
10 Tugevdusvarda kork (sis. Fixiform komplektis)			
11 Distance (sis. Fixiform komplektis)			
12 Connect riputi klips	1 pcs/hanger	1 pcs/hanger	1 pcs/hanger
13 Connect reguleeritav riputi, paigaldus 600 mm tagant taseme vahetusel	1,4/m ²	1,4/m ²	1,4/m ²
Δ Min. süsteemi paigalduskõrgus: $\Delta 1=165$ mm ja $\Delta 2=80$ mm ülemisest tasapinnast			
δ Min. avamise kõrgus: üksikud laeplaadid ei ole avatavad			
Mõõdmed: c=300 mm, h<1130 mm (XL 1500), h<1530 mm (XL 1900), h<1930 mm (XL 2300)			



Vaata koguste spetsifikatsiooni



Murdekoht tugevdatud vardaga



Ülemise tasapinna ühendus kanduriga

Mõõdud, mm	Max punktkoormus [N]	Max punktkoormuse kestvus [N]
1500x600	0	160
1900x600	0	160
2300x600	0	160

Punktkoormus/Punktkoormuse kestvus