

# Ecophon Focus™ Frieze

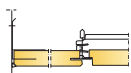
Kohtadesse kus on vajalik sujuv üleminek seinale ja lae vahel. Frieze on võimalik paigaldada seinale ilma nähtavate liistudeta. Plaadid ei ole avatavad.

Süsteem koosneb Ecophon Focus frieze plaatidest ja Ecophon Connect liistusüsteemist, mille kaal on ca 3 kg/m<sup>2</sup>. Plaadid on valmistatud suure tihedusega kolmanda generatsiooni klaasvillast. Pinnakate on Akutex™ FT ja plaadi tagumine külg on kaetud klaaskiudvildiga. Servad on värvitud.

Parima tulemuse ja süsteemi kvaliteedi saavutamiseks kasuta Ecophon Connect liiste ja lisatarvikuid. Liistud on valmistatud tsingitud terasest.



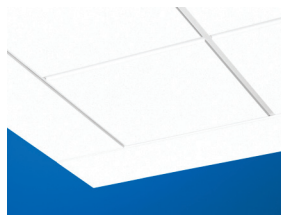
## SÜSTEEMI INFO



Mõõdud, mm	2400x600
T24	•
Paksus (t)	20
Paigaldusjoonis	M110, M239



Focus frieze süsteem



Focus frieze süsteem



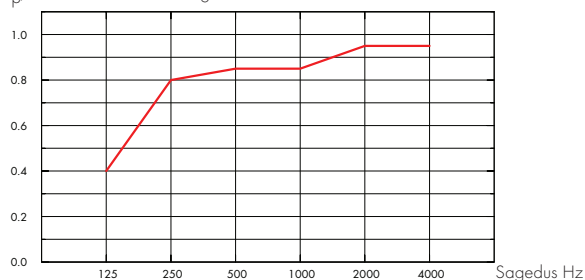
## Akustika

### Heli neeldumine:

Testi tulemused vastavalt: EN ISO 354.

Klassifikatsioon vastavalt: EN ISO 11654, ja üksikute väärtuste hinnangud NRC ja SAA kohta (Noise Reduction Coefficient ja Sound Absorption Average), vastavalt: ASTM C 423.

$\alpha_p$  Praktiline helineelduvustegur



— Focus Frieze E 20 mm, 200 mm o.d.s.

o.d.s = üldine süsteemi sügavus

t mm	o.d.s. mm	$\alpha_p$ Praktiline helineelduvustegur						$\alpha_w$	A
		125 Hz	250 Hz	500 Hz	1000 Hz	2000 Hz	4000 Hz		
20	200	0,40	0,80	0,85	0,85	0,95	0,95	0,90	A

t mm	AC(1.5) Articulation Class, ASTM E1 111, ASTM E1 110	$D_{nfw}$ Weighted normalized flanking level difference, ISO 10848-2	CAC dB Ceiling Attenuation Class, ASTM 1414, ASTM E413
20	190	24	25



### Avatavus

Plaadid ei ole avatavad.



### Puhastatavus

Vajadusel puhastus tolmuimejaga iga päev. Vajadusel puhastus niiske lapiga iga nädal.



### Valguspeegeldus

White Frost, lähim NSC värvinäidis S 0500-N, 85% valguspeegeldus (millest rohkem kui 99% on hajutatud peegeldus). Retro reflection coefficient 63 mcd/(m<sup>2</sup>lx). Gloss < 1.



## Niiskuskindlus

Plaadid taluvad pidevat õhuniiskust RH kuni 95% , 30°C juures ilma kuju ja omadusi muutmata (ISO 4611).



## Sisekliima

### Sertifikaat / Märgis

Soome M1	•
Prantsusmaa VOC A+	•
Rootsi Astma- ja Allergialiit	•
Taani Indeklima märgis	•
California Emission Regulation, CDPH	•



## Keskkonnamõju

### Sertifikaat / Märgis

Põhjamaade ökomärgis (Nordic swan, Põhjamaade luik)	•
---	---

Täielikult taaskasutatav.



## Tuleohutus

Maa	Standard	Klass
Euroopa	EN 13501-1	A2-s1,d0

Klaasvillast põhiplaat on testitud ja klassifitseeritud kui mittepõlev vastavalt EN ISO 1182. Süsteem on klassifitseeritud kui tulekaitse vastavalt NT FIRE 003.



## Mehaanilised omadused

Vaata tabelit allpool paigaldusjuhiseid ja mehaanilisi omadusi [www.ecophon.com](http://www.ecophon.com).



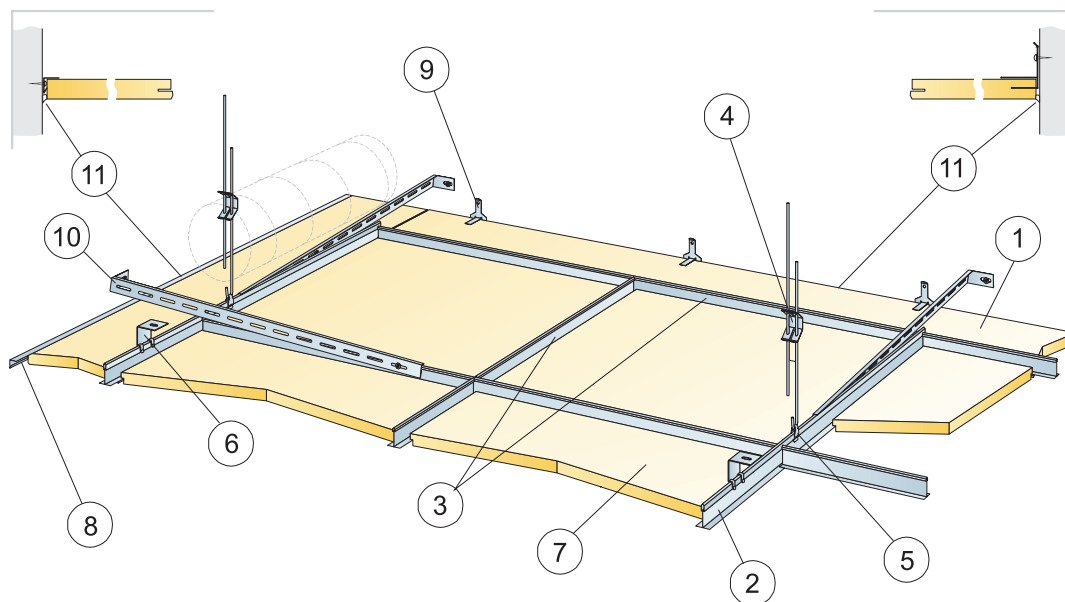
## Paigaldus

Paigaldus vastavalt paigaldusjuhisele ja joonistele. Info minimaalse avatavuse kohta vaata koguste spetsifikatsioonist.



## CE

CE-märgis kinnitab, et toode vastab olulistele põhinõuetele nagu heli neeldumine, emissioonid, tuleohutus ja kandevõime. Kõikidel Ecophoni lae toodetel on CE-märgistus, mis vastab Euroopa standardile EN13964. Tooteomadused on väljatoodud toimumisdeklaratsioonis (Declarations of Performance).



© Ecophon Group

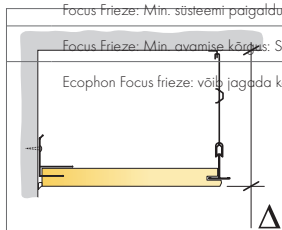
### KOGUSTE SPETSIFIKATSIOON (VALEMI JÄRGI)

		<b>Mõõdud, mm</b>
		<b>2400x600</b>
1	Focus Frieze	vastavalt vajadusele
2	Connect T24 kandur	vastavalt vajadusele
3	Connect T24 vahelist, L=600 mm	vastavalt vajadusele
4	Connect reguleeritav riputi, paigaldus 1200 mm tagant	vastavalt vajadusele
5	Connect riputi klips	vastavalt vajadusele
6	Connect Jäik kinniti (ainult koos Frieze trim-listuga)	vastavalt vajadusele
7	Focus A või E, Master A või E	vastavalt vajadusele
8	Connect Frieze trim, kinnitus 300 mm tagant. Kui lahendust kasutatakse kahel vastasseinal, siis lae keskmine osa tuleb toetada seintele. Minimaalne vaba ruum plaati üleval 0 mm.	vastavalt vajadusele
9	Connect Frieze bracket, paigaldus 500 mm tagant. Minimaalne vaba ruum ülevalpool plaati 150 mm.	vastavalt vajadusele
10	Connect seinakinniti, L=700 mm, distantsprofiilile	vastavalt vajadusele
11	Akrüülhermeetik, (ei kuulu Ecophoni tootevalikusse)	vastavalt vajadusele
Δ Min. süsteemi paigalduskõrgus: koos reguleeritava riputiga: 110 mm, jäiga kinnitiga: 60 mm		-
δ Min. avamise kõrgus: Süsteem ei ole avatav		-

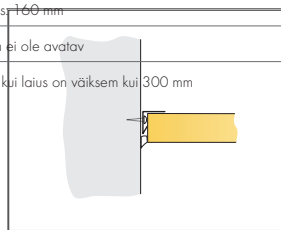
Focus Frieze: Min. süsteemi paigalduskõrgus: 160 mm

Focus Frieze: Min. avamise kõrgus: Süsteem ei ole avatav

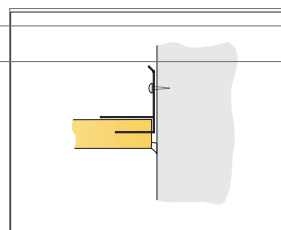
Ecophon Focus frieze: võib jagada kaheks, kui laius on väiksem kui 300 mm



Vaata koguste spetsifikatsiooni



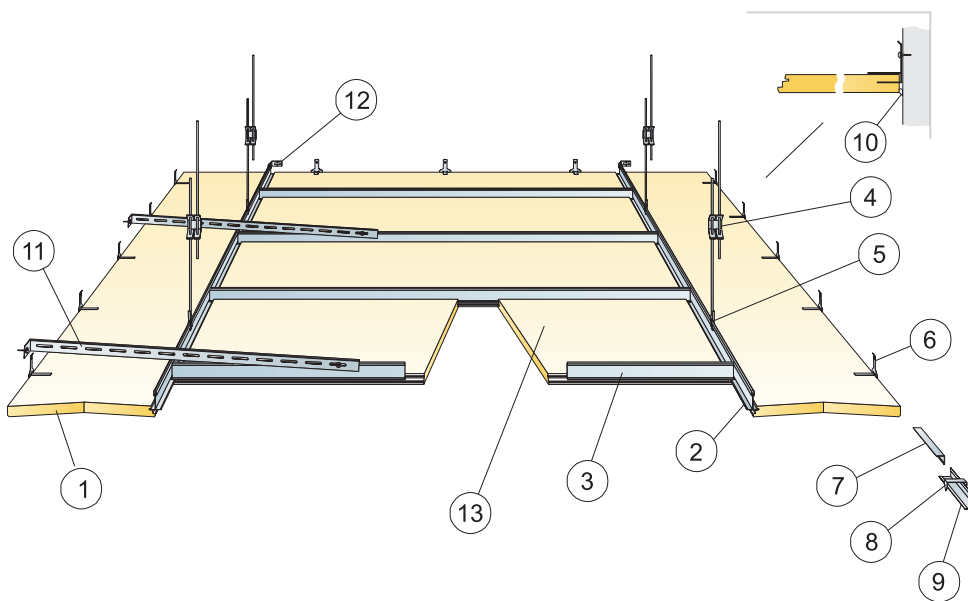
Kinnitus frieze trim abil



Kinnitus frieze bracketi abil

Mõõdud, mm	Max punktkoormus [N]	Max punktkoormuse kestvus [N]
2400x600	0	160

Punktkoormus/Punktkoormuse kestvus



© Ecophon Group

KOGUSTE SPETSIFIKATSIOON (VALEMI JÄRGI)

		<b>Mõõdud, mm</b>
		<b>2400x600</b>
1	Focus frieze Ds/Dg	vastavalt vajadusele
2	Connect T24 kandur	vastavalt vajadusele
3	Connect T24 vahelist L=600/1200/1800, või kandur	vastavalt vajadusele
4	Connect reguleeritav riputi, paigaldus 1200 mm tagant	vastavalt vajadusele
5	Connect riputi klips	vastavalt vajadusele
6	Connect Frieze bracket, paigaldus 500 mm tagant. Minimaalne vaba ruum ülevalpool plaati 150 mm.	vastavalt vajadusele
7	Connect Frieze trim, kinnitus 300 mm tagant.	vastavalt vajadusele
8	Connect Perimeter tile clip	1/300-400mm on any cut edge
9	Connect L-servalist	vastavalt vajadusele
10	Akrüülhermeetik, (ei kuulu Ecophoni tootevalikusse)	vastavalt vajadusele
11	Connect seinakinniti, L=700 mm, distantiprofilile	vastavalt vajadusele
12	Connect T-profilide seinakinniti	vastavalt vajadusele
13	Ecophon Focus Ds või Dg	vastavalt vajadusele

<p>Δ Min. süsteemi paigalduskõrgus: 110 mm</p>	<p>δ Min. avamise kõrgus: Focus frieze plaadid ei ole avatavad, keskosa vastavalt konkreetsele süsteemile.</p>	<p>Ecophon Focus frieze: võib jagada kaheks, kui laius on väiksem kui 600 mm</p>	<table border="1"> <thead> <tr> <th>Mõõdud, mm</th> <th>Max punktkoormus [N]</th> <th>Max punktkoormuse kestvus [N]</th> </tr> </thead> <tbody> <tr> <td>2400x600</td> <td>0</td> <td>160</td> </tr> </tbody> </table>	Mõõdud, mm	Max punktkoormus [N]	Max punktkoormuse kestvus [N]	2400x600	0	160
				Mõõdud, mm	Max punktkoormus [N]	Max punktkoormuse kestvus [N]			
2400x600	0	160							
<p>Katso määratlaskelma</p>			<p>Punktkoormus/Punktkoormuse kestvus</p>						