

Ecophon Focus™ Quadro E

Ecophon Focus Quadro E süsteemi kasutatakse, et luua sujuv üleminek erinevate laetasapindade vahel kui on vaja peita erinevaid kommunikatsioone või anda ruumile huvitav väljanägemine. Kõrguste vahe on 300 või 450 mm. Ecophon Focus Quadro E plaadid ei ole otse avatavad.

Ecophon Connect liiste ja lisatarvikuid. Liistud on valmistatud tsingitud terasest.

Süsteem koosneb Ecophon Focus Quadro E plaatidest ja Ecophon Connect liistusüsteemist, mille kaal on ca 4 kg/m². Elemendid on valmistatud suure tihedusega kolmanda generatsiooni klaasvillast. Pinnakate on Akutex™ FT. Servad on värvitud ja servatüübiga E igast küljest. Nurgaelemendid on sama disainiga. Raadius on 300 mm või 450 mm.

Parima tulemuse ja süsteemi kvaliteedi saavutamiseks kasuta

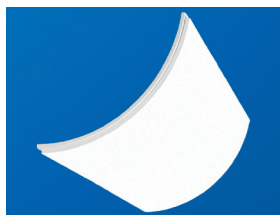


Manchester United Football Stadium, Manchester, United Kingdom

SÜSTEEMI INFO



Mõõdud, mm	1200x300	1200x450
T24	•	•
Paksus (t)	20	20
Paigaldusjoonis	M27, M27ec, M27ic, M28, M28ec, M28ic	M41, M41ec, M41ic, M42, M42ec, M42ic



Focus Quadro E paneel



Focus Quadro E süsteemi sektsioon koos Connect T24



Focus Quadro E süsteem



Focus Quadro E detail



Akustika

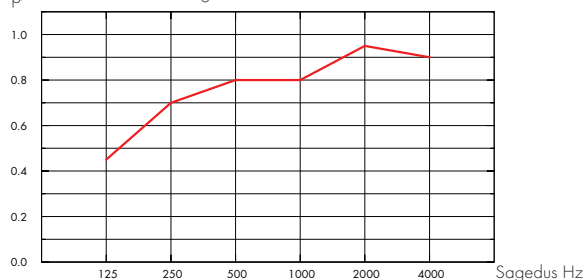
Akustilised väärtused vastavuses horisontaallagedega.

Heli neeldumine:

Testi tulemused vastavalt: EN ISO 354.

Klassifikatsioon vastavalt: EN ISO 11654, ja üksikute väärtuste hinnangud NRC ja SAA kohta (Noise Reduction Coefficient ja Sound Absorption Average), vastavalt: ASTM C 423.

α_p Praktiline helineeldumistegur



— Focus Quadro E 20 mm, 200 mm o.d.s.

o.d.s = süsteemi paigalduskõrgus

t mm	o.d.s. mm	α_p Praktiline helineelduvustegur						α_w	B
		125 Hz	250 Hz	500 Hz	1000 Hz	2000 Hz	4000 Hz		
20	200	0.45	0.70	0.80	0.80	0.95	0.90	0.85	B

t mm	o.d.s. mm	NRC	SAA
20	200	0.80	0.82

t mm	D_{nfw} Weighted normalized flanking level difference, ISO 10848-2	CAC dB Ceiling Attenuation Class, ASTM 1414, ASTM E413
20	24	25



Avatavus

Plaadid on avatavad.



Puhastatavus

Vajadusel puhastus tolmuimejaga iga päev. Vajadusel puhastus niiske lapiga iga nädal.



Valguspeegeldus

White Frost, lähim NSC värvinäidis S 0500-N, 85% valguspeegeldus (millest rohkem kui 99% on hajutatud peegeldus). Retro reflection coefficient 63 mcd/(m²lx). Gloss < 1.



Niiskuskindlus

Plaadid taluvad pidevat õhuniiskust RH kuni 95% , 30°C juures ilma kuju ja omadusi muutmata (ISO 4611).



Sisekliima

Sertifikaat / Märgis

Soome M1	•
Prantsusmaa VOC A+	•
Rootsi Astma- ja Allergialiit	•
Taani Indeklima märgis	•
California Emission Regulation, CDPH	•



Keskkonnamõju

Sertifikaat / Märgis

Põhjamaade ökomärgis (Nordic swan, Põhjamaade luik)	•
---	---

Täielikult taaskasutatav.



Tuleohutus

Maa	Klass	Standard
Europe	EN 13501-1	B-s1,d0

Vaata tabelit



Mehaanilised omadused

Lisakoormus peab olema kinnitatud alumisele pinnale.



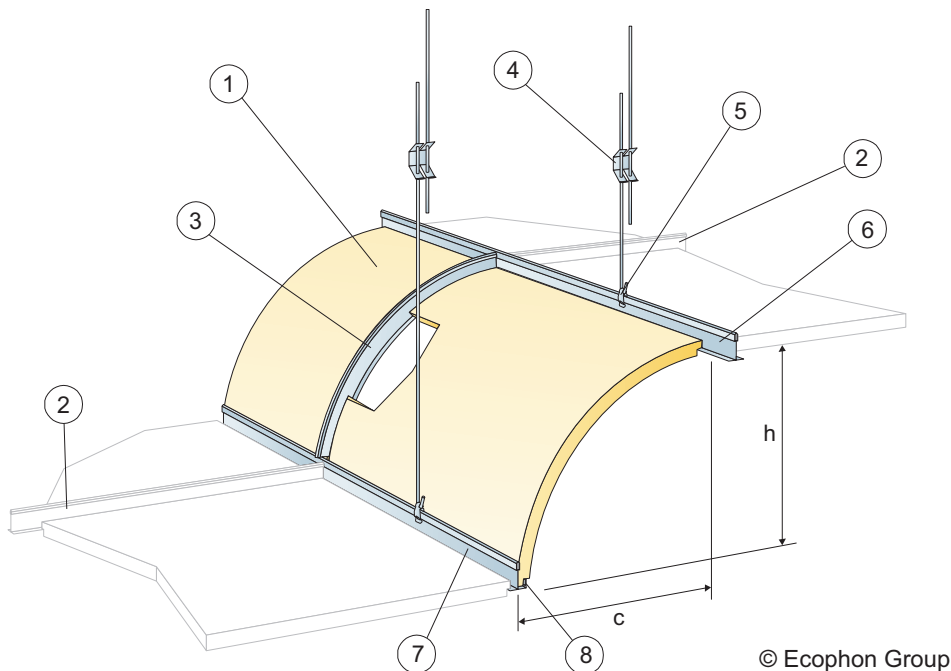
Paigaldus

Paigaldatud vastavalt süsteemi valikule. Focus Quadro E 300 ja 450 90° sise ja välisnurgad, on võimalikud nii concave kui convex versioonid. Nurgad on varustatud vajalike paigaldustarvikutega.



CE

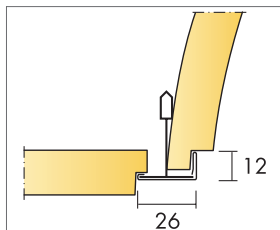
CE-märgis kinnitab, et toode vastab olulistele põhinõuetele nagu heli neeldumine, emissioonid, tuleohutus ja kandevõime. Kõikidel Ecophoni lae toodetel on CE-märgistus, mis vastab Euroopa standardile EN13964. Tooteomadused on väljatoodud toimevõime deklaratsioonides (Declarations of Performance).



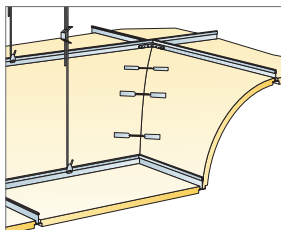
KOGUSTE SPETSIFIKATSIOON (VALEMI JÄRGI)

		Mõõdud, mm
		1200x300
1	Focus Quadro E 300 Concave	vastavalt vajadusele
2	Connect T24 vahelist (kõrval olev lagi)	
3	Connect Quadro 300CC (vahelist Concave)	vastavalt vajadusele
4	Connect reguleeritav riputi, paigaldus 1200 mm tagant	vastavalt vajadusele
5	Connect riputi klips	vastavalt vajadusele
6	Connect T24 kandur	vastavalt vajadusele
7	Connect T24 kandur koos Connect F-trim 10 (vaata eraldi ridu)	vastavalt vajadusele
8	Connect F-trim 10	vastavalt vajadusele

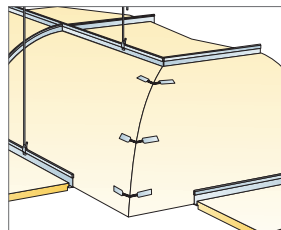
Mõõtmed: c=300 mm, h=300 mm



Alumise osa detail koos F-trimiga



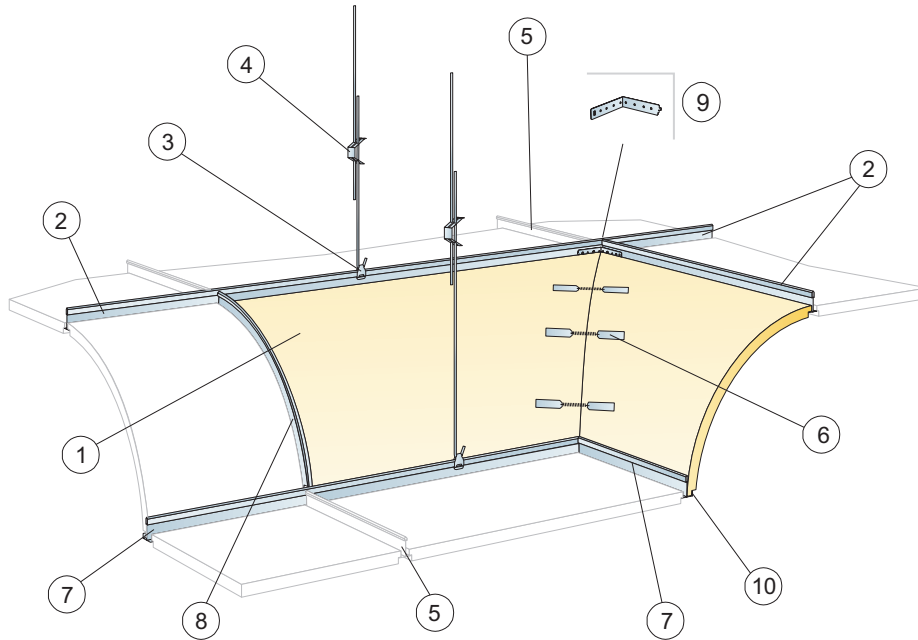
Välisnurk, Concave, Paigaldatud vastavalt M27EC



Sisenurk, Concave. Paigaldus vastavalt M27IC

Mõõdud, mm	Max punktkoormus [N]	Max punktkoormuse kestvus [N]
1200x300	0	160

Punktkoormus/Punktkoormuse kestvus

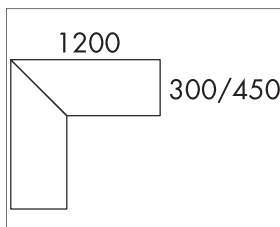


KOGUSTE SPETSIFIKATSIOON (VALEMI JÄRGI)

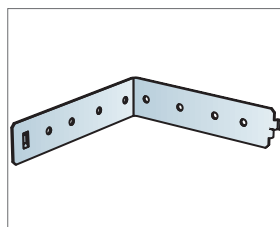
		Mõõdud, mm
		1200x300
1	Focus Quadro E 300 EC Concave (välisnurga komplekt)	vastavalt vajadusele
2	Connect T24 kandur	vastavalt vajadusele
3	Connect riputi klips	vastavalt vajadusele
4	Connect reguleeritav riputi, paigaldus 1200 mm tagant	vastavalt vajadusele
5	Connect T24 vahelist (kõrval olev lagi)	
6	Connect kongs (3 tk/nurk sisaldub nurga komplektis)	vastavalt vajadusele
7	Connect T24 kandur koos Connect F-trim 10 (vaata eraldi ridu)	vastavalt vajadusele
8	Connect Quadro 300CC (vahelist Concave)	vastavalt vajadusele
9	Connect L-liitmik (2 tk/nurk, sis. nurga komplektis)	vastavalt vajadusele
10	Connect F-trim 10	vastavalt vajadusele

Ecophon Focus Quadro E 300 Concave EC sisaldab:

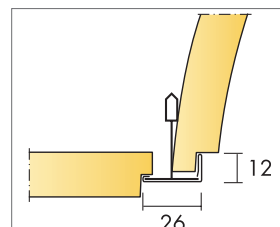
1 tk Quadro E300CC EC plaat parem, 1 tk Quadro E300CC EC plaat vasak, 1 tuub Design-hermeetik, 1 tk lõiketööriist Quadro-nurk, 3 tk Connect kongs, 2 tk Connect L-liitmik



Nurga moodulimõõdud



Connect L-liitmik

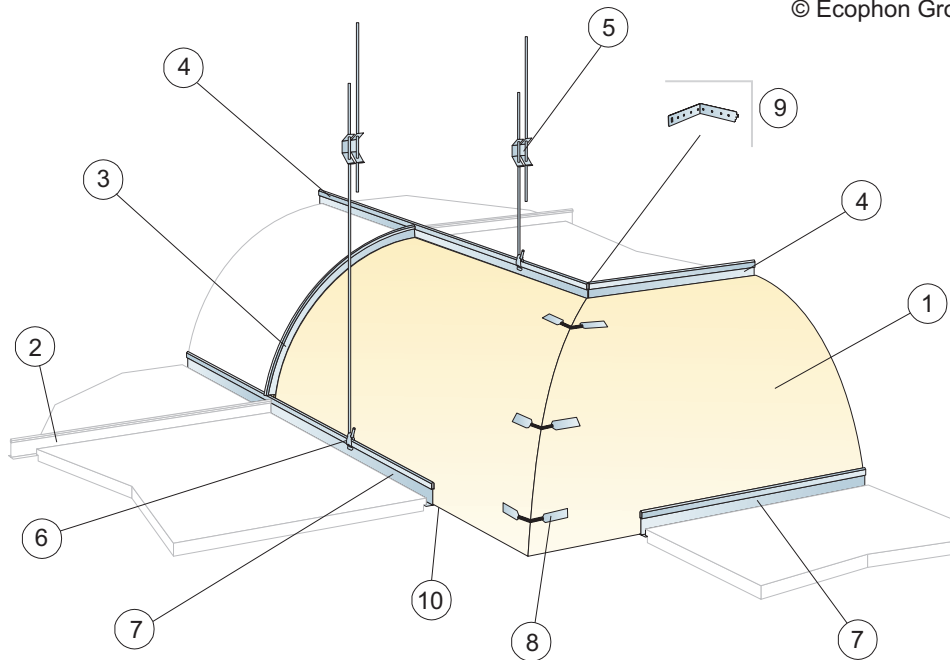


Alumise osa detail koos F-trimiga

Mõõdud, mm	Max punktikoormus [N]	Max punktikoormuse kestvus [N]
1200x300	0	160

Punktikoormus/Punktikoormuse kestvus

© Ecophon Group

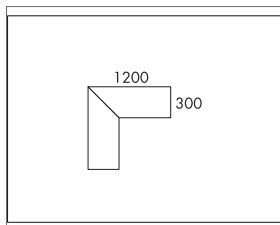


KOGUSTE SPETSIFIKATSIOON (VALEMI JÄRGI)

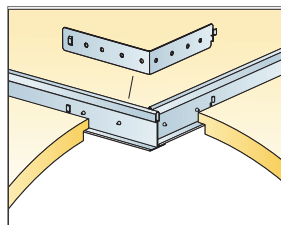
		Mõõdud, mm
		1200x300
1	Focus Quadro E 300 IC Concave (sisenurga komplekt)	vastavalt vajadusele
2	Connect T24 vaheliist (kõrval olev lagi)	
3	Connect Quadro 300CC (vaheliist Concave)	vastavalt vajadusele
4	Connect T24 kandur	vastavalt vajadusele
5	Connect reguleeritav riputi, paigaldus 1200 mm tagant	vastavalt vajadusele
6	Connect riputi klips	vastavalt vajadusele
7	Connect T24 kandur koos Connect F-trim 10 (vaata eraldi ridu)	vastavalt vajadusele
8	Connect konks (3 tk/nurk sisaldub nurga komplektis)	vastavalt vajadusele
9	Connect L-liitmik (2 tk/nurk, sis. nurga komplektis)	vastavalt vajadusele
10	Connect F-trim 10	vastavalt vajadusele

Ecophon Focus Quadro E 300 Concave IC sisaldab:

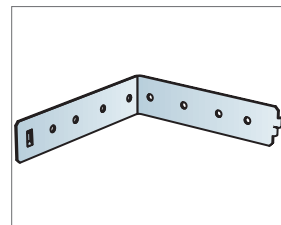
1 tk Quadro E300CC IC plaat parem, 1 tk Quadro E300CC IC plaat vasak, 1 tuub Design-hermeetik, 1 tk lõiketööriist Quadro-nurk, 3 tk Connect konks, 2 tk Connect L-liitmik



Nurga moodulimõõdud



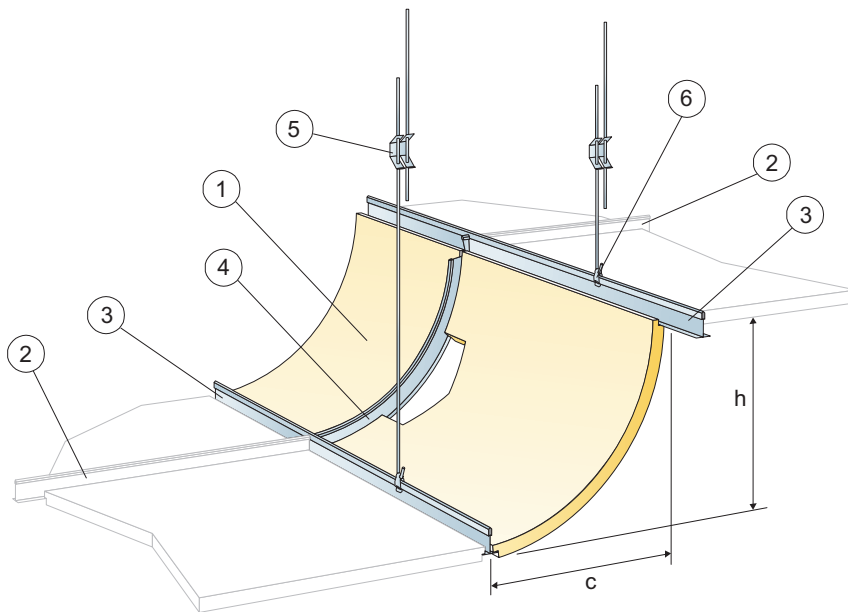
Sisenurk, ülemine profiilide ühendus



Connect L-liitmik

Mõõdud, mm	Max punktkoormus [N]	Max punktkoormuse kestvus [N]
1200x300	0	160

Punktkoormus/Punktkoormuse kestvus

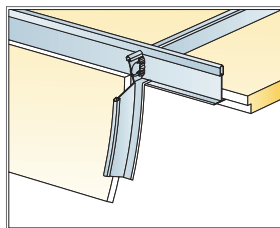


© Ecophon Group

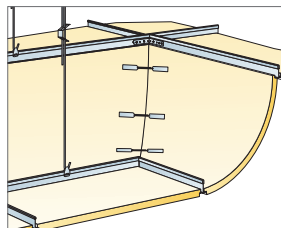
KOGUSTE SPETSIFIKATSIOON (VALEMI JÄRGI)

		Mõõdud, mm
		1200x300
1	Focus Quadro E 300 Convex	vastavalt vajadusele
2	Connect T24 vahelist (kõrval olev lagi)	
3	Connect T24 kandur	vastavalt vajadusele
4	Connect Quadro 300CX (vahelist Convex)	vastavalt vajadusele
5	Connect reguleeritav riputi, paigaldus 1200 mm tagant	vastavalt vajadusele
6	Connect riputi klips	vastavalt vajadusele

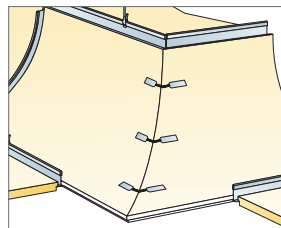
Mõõtmised: c=300 mm, h=300 mm



Ülemine vaheliistu ühendus



Välisnurk, Convex. Paigaldatud vastavalt M28EC

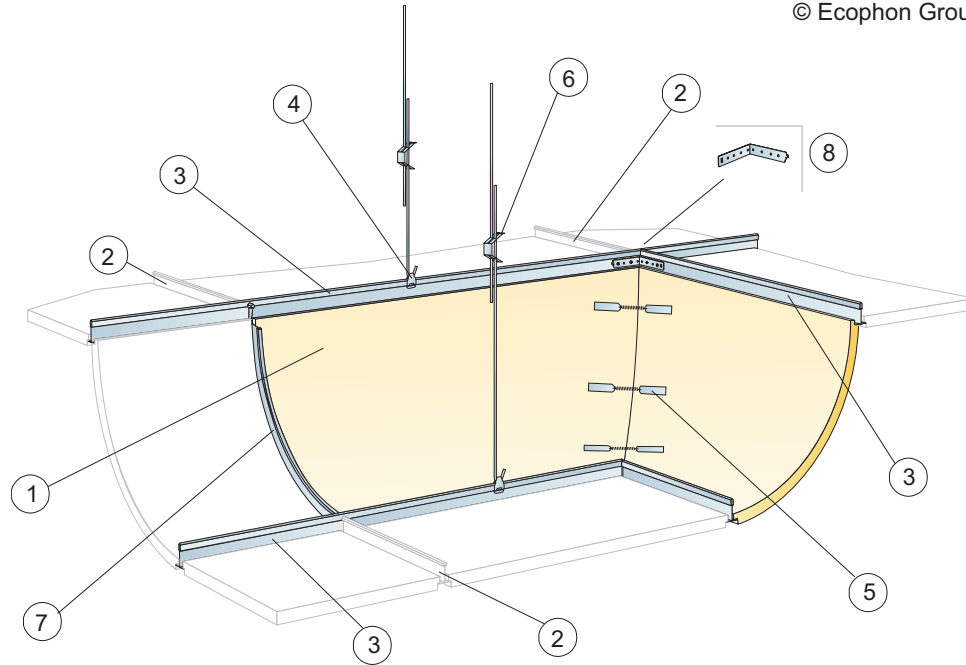


Sisenurk, Convex. Paigaldus vastavalt M28IC

Mõõdud, mm	Max punktikoormus [N]	Max punktikoormuse kestvus [N]
1200x300	0	160

Punktikoormus/Punktikoormuse kestvus

© Ecophon Group

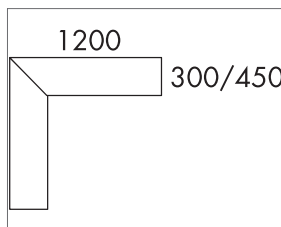


KOGUSTE SPETSIFIKATSIOON (VALEMI JÄRGI)

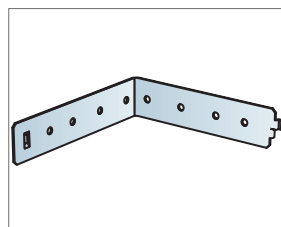
		Mõõdud, mm
		1200x300
1	Focus Quadro E 300 EC Convex (välisnurga komplekt)	vastavalt vajadusele
2	Connect T24 vahelist (kõrval olev lagi)	
3	Connect T24 kandur	vastavalt vajadusele
4	Connect riputi klips	vastavalt vajadusele
5	Connect konks (3 tk/nurk sisaldub nurga komplektis)	vastavalt vajadusele
6	Connect reguleeritav riputi, paigaldus 1200 mm tagant	vastavalt vajadusele
7	Connect Quadro 300CX (vahelist Convex)	vastavalt vajadusele
8	Connect L-liitmik (2 tk/nurk, sis. nurga komplektis)	vastavalt vajadusele

Ecophon Focus Quadro E 300 Convex EC sisaldab:

1 tk Quadro E300CX EC plaat parem, 1 tk Quadro E300CX EC plaat vasak, 1 tuub Design-hermeetik, 1 tk lõiketööriist Quadro-nurk, 3 tk Connect konks, 2 tk Connect L-liitmik



Nurga moodulimõõdud

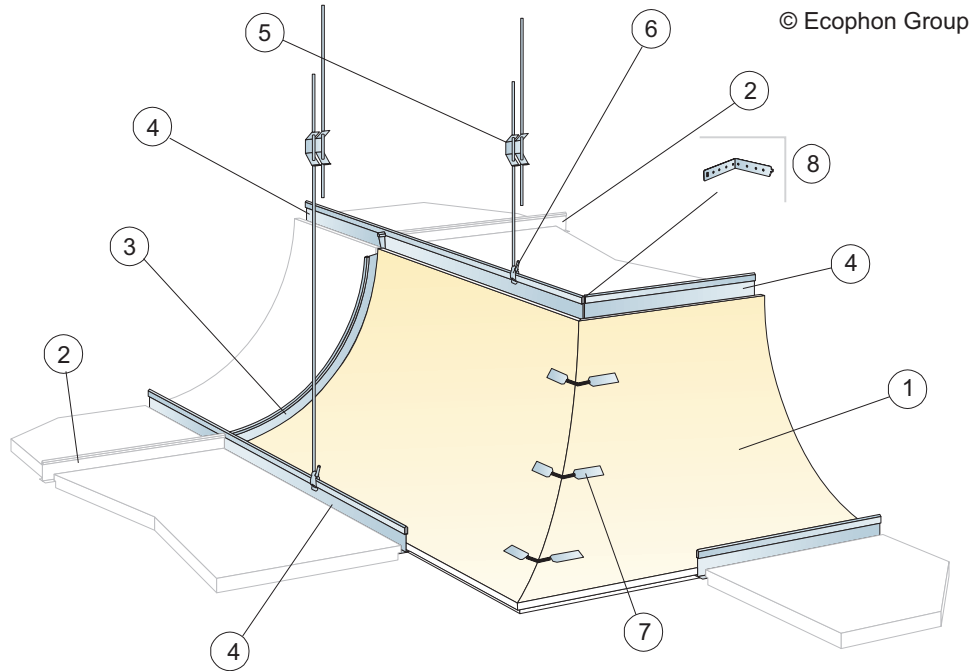


Connect L-liitmik



Mõõdud, mm	Max punktkoormus [N]	Max punktkoormuse kestvus [N]
1200x300	0	160

Punktkoormus/Punktkoormuse kestvus

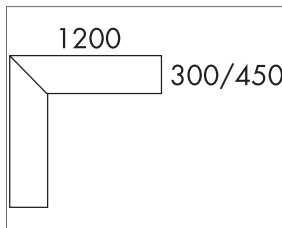


KOGUSTE SPETSIFIKATSIOON (VALEMI JÄRGI)

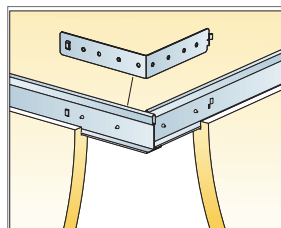
		Mõõdud, mm
		1200x300
1	Focus Quadro E 300 IC (sisenurga komplekt)	vastavalt vajadusele
2	Connect T24 vahelist (kõrval olev lagi)	
3	Connect Quadro 300CX (vahelist Convex)	vastavalt vajadusele
4	Connect T24 kandur	vastavalt vajadusele
5	Connect reguleeritav riputi, paigaldus 1200 mm tagant	vastavalt vajadusele
6	Connect riputi klips	vastavalt vajadusele
7	Connect konks (3 tk/nurk sisaldub nurga komplektis)	vastavalt vajadusele
8	Connect L-liitmik (2 tk/nurk, sis. nurga komplektis)	vastavalt vajadusele

Ecophon Focus Quadro E 300 Convex IC sisaldab:

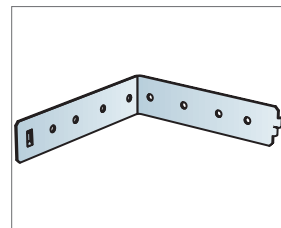
1 tk Quadro E300CX IC plaat parem, 1 tk Quadro E300CX IC plaat vasak, 1 tuub Design-hermeetik, 1 tk lõiketööriist Quadro-nurk, 3 tk Connect konks, 2 tk Connect L-liitmik



Nurga moodulimõõdud



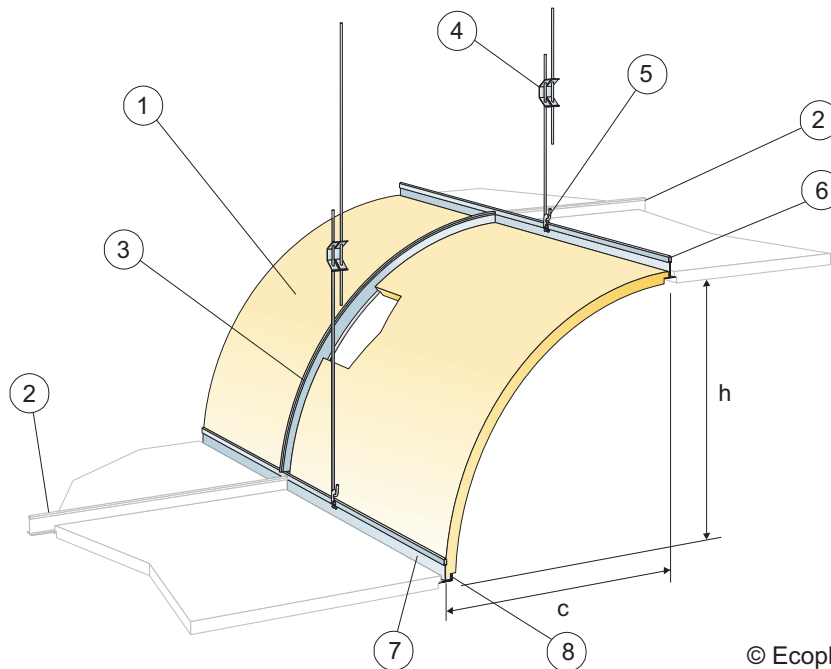
Ülemine profiilidevaheline ühendus



Connect L-liitmik

Mõõdud, mm	Max punktkoormus [N]	Max punktkoormuse kestvus [N]
1200x300	0	160

Punktkoormus/Punktkoormuse kestvus

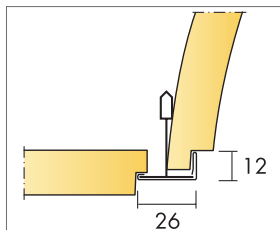


© Ecophon Group

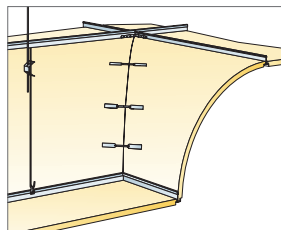
KOGUSTE SPETSIFIKATSIOON (VALEMI JÄRGI)

		Mõõdud, mm
		1200x450
1	Focus Quadro E 450 Concave	vastavalt vajadusele
2	Connect T24 vahelist (kõrval olev lagi)	
3	Connect Quadro 450CC (vahelist Concave)	vastavalt vajadusele
4	Connect reguleeritav riputi, paigaldus 1200 mm tagant	vastavalt vajadusele
5	Connect riputi klips	vastavalt vajadusele
6	Connect T24 kandur	vastavalt vajadusele
7	Connect T24 kandur koos Connect F-trim 10 (vaata eraldi ridu)	vastavalt vajadusele
8	Connect F-trim 10	vastavalt vajadusele

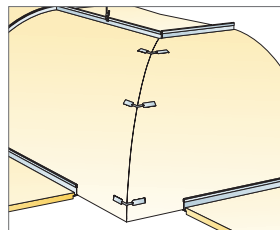
Mõõtmed: c=450 mm, h=450 mm



Detalji alaosa ja F-lista



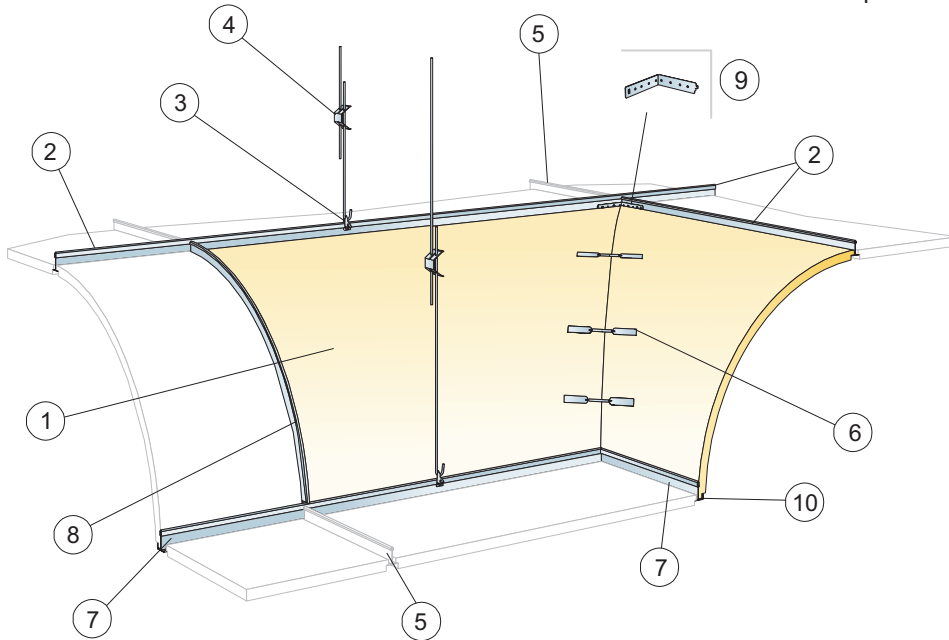
Välisnurk, Concave. Paigaldatud vastavalt M41EC



Sisenurk, Concave. Paigaldus vastavalt M41IC

Mõõdud, mm	Max punktkoormus [N]	Max punktkoormuse kestvus [N]
1200x450	0	160

Punktkoormus/Punktkoormuse kestvus

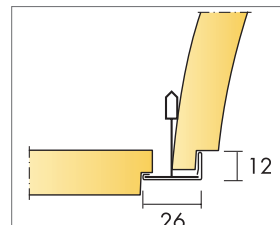
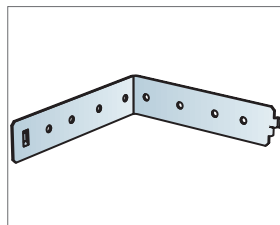
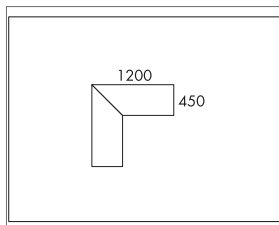


KOGUSTE SPETSIFIKATSIOON (VALEMI JÄRGI)

		Mõõdud, mm
		1200x450
1	Focus Quadro E 450 EC Concave (välisnurga komplekt)	vastavalt vajadusele
2	Connect T24 kandur	vastavalt vajadusele
3	Connect riputi klips	vastavalt vajadusele
4	Connect reguleeritav riputi, paigaldus 1200 mm tagant	vastavalt vajadusele
5	Connect T24 vahelist (kõrval olev lagi)	vastavalt vajadusele
6	Connect konks (3 tk/nurk sisaldub nurga komplektis)	vastavalt vajadusele
7	Connect T24 kandur koos Connect F-trim 10 (vaata eraldi ridu)	vastavalt vajadusele
8	Connect Quadro 450CC (vahelist Concave)	vastavalt vajadusele
9	Connect L-liitmik (2 tk/nurk, sis. nurga komplektis)	vastavalt vajadusele
10	Connect F-trim 10	vastavalt vajadusele

Ecophon Focus Quadro E 450 Concave EC sisaldab:

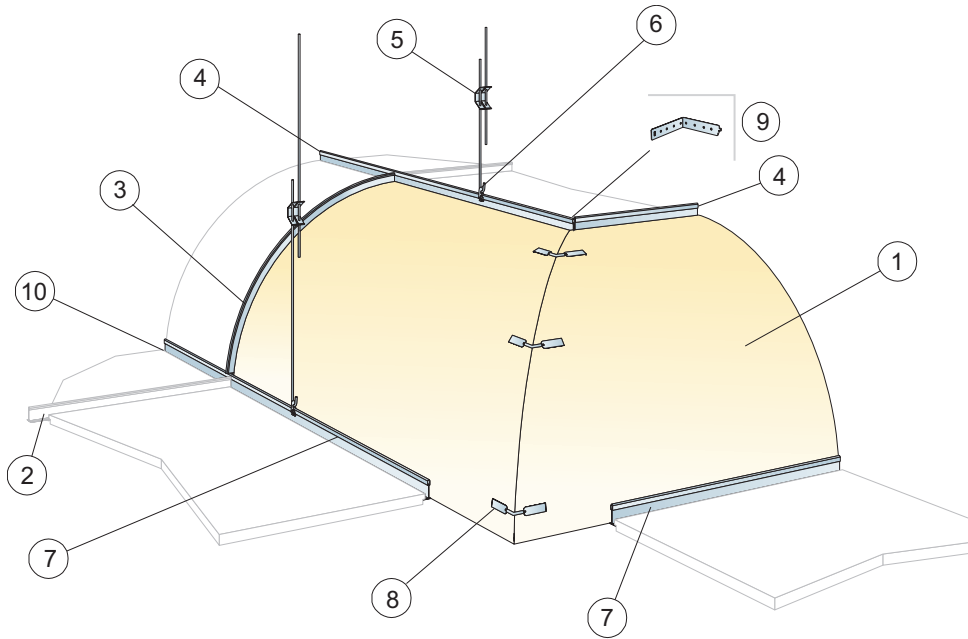
1 tk Quadro E450CC EC plaat parem, 1 tk Quadro E450CC EC plaat vasak, 1 tuub Design-hermeetik, 1 tk lõiketööriist Quadro-nurk, 3 tk Connect konks, 2 tk Connect L-liitmik



Alumise osa detail koos F-trimiga

Mõõdud, mm	Max punktkoormus [N]	Max punktkoormuse kestvus [N]
1200x450	0	160

Punktkoormus/Punktkoormuse kestvus



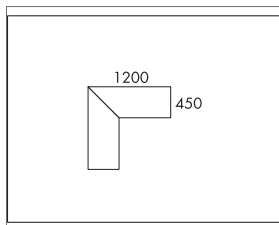
© Ecophon Group

KOGUSTE SPETSIFIKATSIOON (VALEMI JÄRGI)

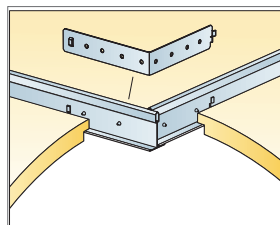
		Mõõdud, mm
		1200x450
1	Focus Quadro E 450 IC Concave (sisenurga komplekt)	vastavalt vajadusele
2	Connect T24 vahelist (kõrval olev lagi)	
3	Connect Quadro 450CC (vahelist Concave)	vastavalt vajadusele
4	Connect T24 kandur	vastavalt vajadusele
5	Connect reguleeritav riputi, paigaldus 1200 mm tagant	vastavalt vajadusele
6	Connect riputi klips	vastavalt vajadusele
7	Connect T24 kandur koos Connect F-trim 10 (vaata eraldi ridu)	vastavalt vajadusele
8	Connect konks (3 tk/nurk sisaldub nurga komplektis)	vastavalt vajadusele
9	Connect L-liitmik (2 tk/nurk, sis. nurga komplektis)	vastavalt vajadusele
10	Connect F-trim 10	vastavalt vajadusele

Ecophon Focus Quadro E 450 Concave IC sisaldab:

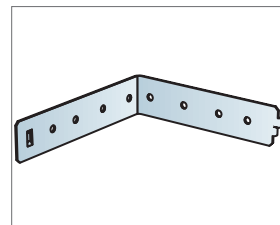
1 tk Quadro E450CC IC plaat parem, 1 tk Quadro E450CC IC plaat vasak, 1 tuub Design-hermeetik, 1 tk lõiketööriist Quadro-nurk, 3 tk Connect konks, 2 tk Connect L-liitmik



Kulman moduulimata

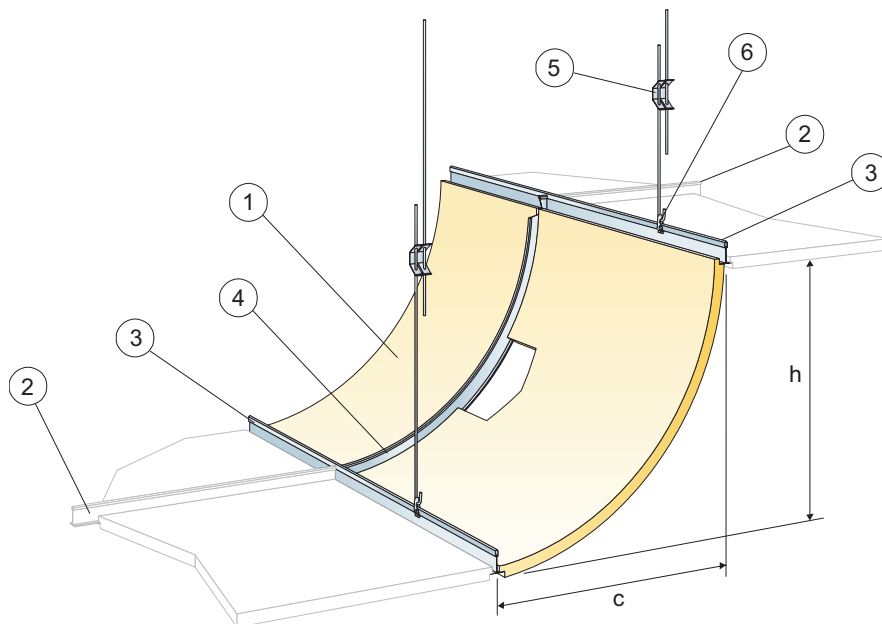


Sisäkulma, profiilien ühiliitanta



Mõõdud, mm	Max punktikoormus [N]	Max punktikoormuse kestvus [N]
1200x450	0	160

Punktikoormus/Punktikoormuse kestvus

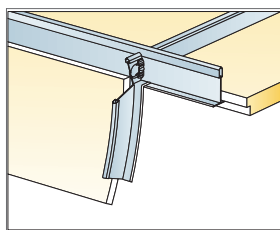


© Ecophon Group

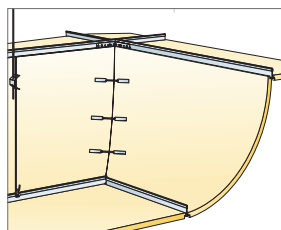
KOGUSTE SPETSIFIKATSIOON (VALEMI JÄRGI)

		Mõõdud, mm
		1200x450
1	Focus Quadro E 450 Convex	vastavalt vajadusele
2	Connect T24 vahelist (kõrval olev lagi)	
3	Connect T24 kandur	vastavalt vajadusele
4	Connect Quadro 450CX (vahelist Convex)	vastavalt vajadusele
5	Connect reguleeritav riputi, paigaldus 1200 mm tagant	vastavalt vajadusele
6	Connect riputi klips	vastavalt vajadusele

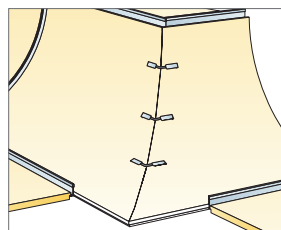
Mõõtmised: c=450 mm, h=450 mm



TVL-liitähä, ylä



Välisnurk, Convex. Paigaldatud vastavalt M42EC

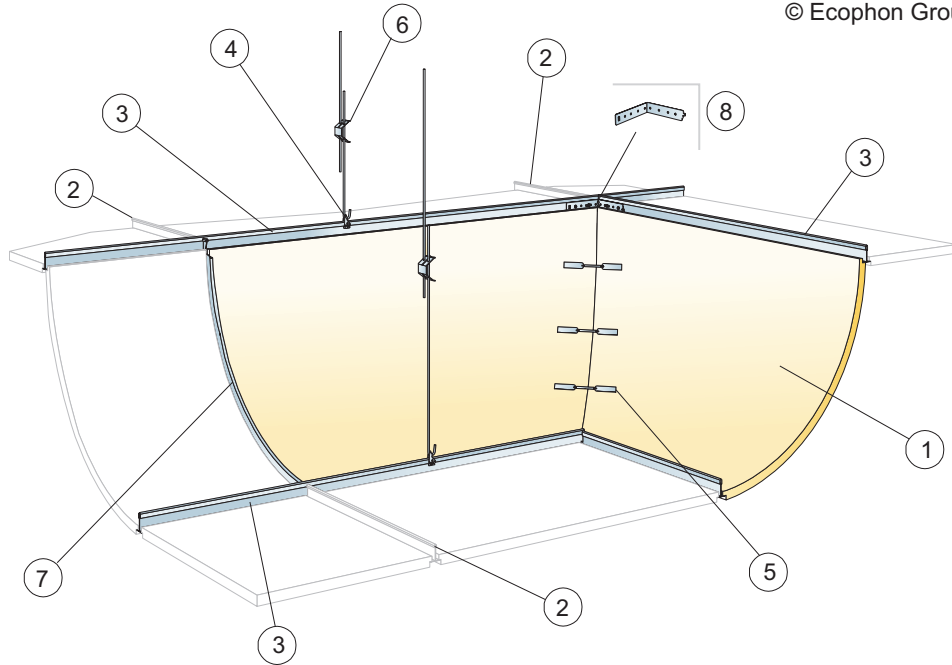


Sisenurk, Convex. Paigaldus vastavalt M42IC

Mõõdud, mm	Max punktikoormus [N]	Max punktikoormuse kestvus [N]
1200x450	0	160

Punktikoormus/Punktikoormuse kestvus

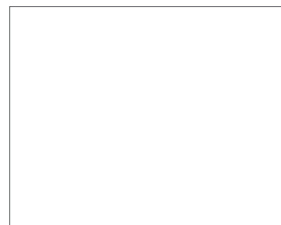
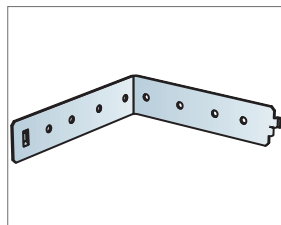
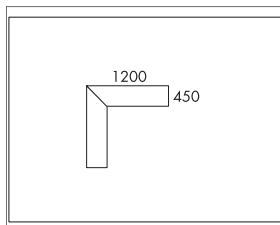
© Ecophon Group



KOGUSTE SPETSIFIKATSIOON (VALEMI JÄRGI)

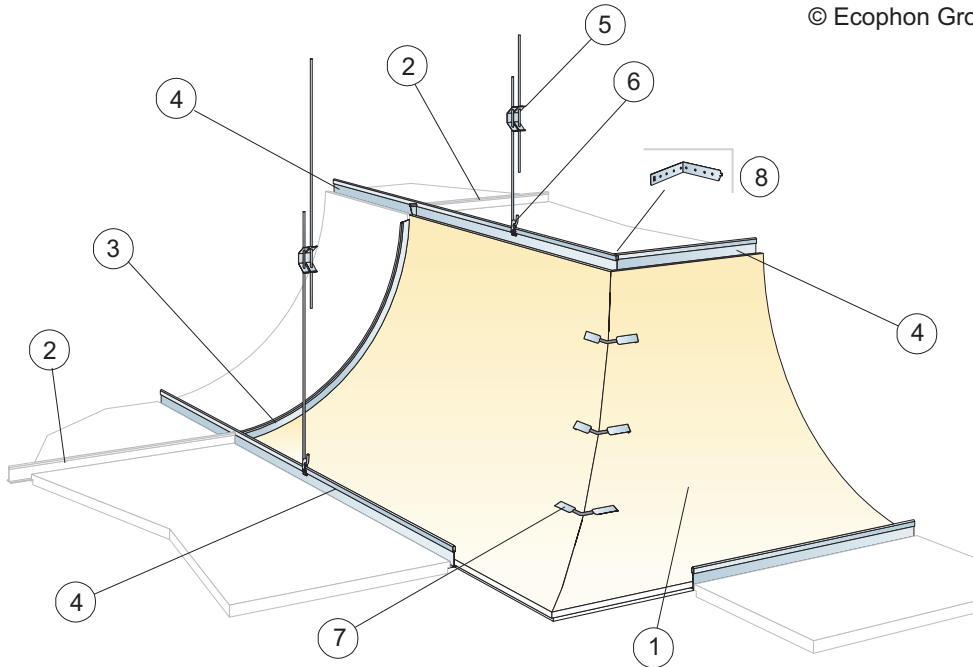
		Mõõdud, mm
		1200x450
1	Focus Quadro E 450 EC Convex (välisnurga komplekt)	vastavalt vajadusele
2	Connect T24 vahelist (kõrval olev lagi)	
3	Connect T24 kandur	vastavalt vajadusele
4	Connect riputi klips	vastavalt vajadusele
5	Connect konks (3 tk/nurk sisaldub nurga komplektis)	vastavalt vajadusele
6	Connect reguleeritav riputi, paigaldus 1200 mm tagant	vastavalt vajadusele
7	Connect Quadro 450CX (vahelist Convex)	vastavalt vajadusele
8	Connect L-liitmik (2 tk/nurk, sis. nurga komplektis)	vastavalt vajadusele
Ecophon Focus Quadro E 450 Convex EC sisaldab:		

1 tk Quadro E450CX EC plaat parem, 1 tk Quadro E450CX EC plaat vasak, 1 tuub Design-hermeetik, 1 tk lõiketööriist Quadro-nurk, 3 tk Connect konks, 2 tk Connect L-liitmik



Mõõdud, mm	Max punktkoormus [N]	Max punktkoormuse kestvus [N]
1200x450	0	160

Punktkoormus/Punktkoormuse kestvus

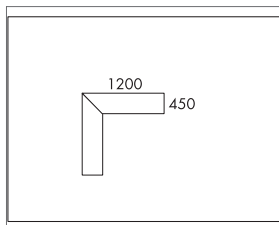


KOGUSTE SPETSIFIKATSIOON (VALEMI JÄRGI)

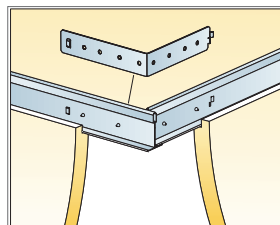
		Mõõdud, mm
		1200x450
1	Focus Quadro E 450 IC Convex	vastavalt vajadusele
2	Connect T24 vahelist (kõrval olev lagi)	
3	Connect Quadro 450CX (vahelist Convex)	vastavalt vajadusele
4	Connect T24 kandur	vastavalt vajadusele
5	Connect reguleeritav riputi, paigaldus 1200 mm tagant	vastavalt vajadusele
6	Connect riputi klips	vastavalt vajadusele
7	Connect konks (3 tk/nurk sisaldub nurga komplektis)	vastavalt vajadusele
8	Connect L-liitmik (2 tk/nurk, sis. nurga komplektis)	vastavalt vajadusele

Ecophon Focus Quadro E 450 Convex IC sisaldab:

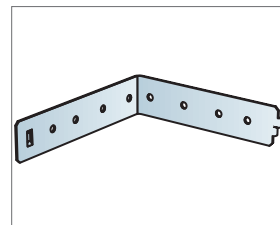
1 tk Quadro E450CX IC plaat parem, 1 tk Quadro E450CX IC plaat vasak, 1 tuub Design-hermeetik, 1 tk lõiketööriist Quadro-nurk, 3 tk Connect konks, 2 tk Connect L-liitmik



Kulman moduulimitat



Profiliien üliititüntä



Mõõdud, mm	Max punktikoormus [N]	Max punktikoormuse kestvus [N]
1200x450	0	160

Punktikoormus/Punktikoormuse kestvus