

# Ecophon Hygiene Advance™ Wall C3

Ecophon Hygiene Advance Wall C3 on helineelav seinapaneeli süsteem. Sobib kohtadesse, kus on kõrge saastatuse oht ja sagedane puhastamine vajalik. Plaat kasutatakse seintel kohtades, kus ei ole mehaanilise kokkupuute ohtu. Kasutuskoha näited: tervishoiu ruumid, nagu operatsioonisaalid, laboratooriumid (väga kõrgete nõuetega õhus lenduvate osakeste ja desinfektsiooni suhtes); toidu- ja joogitööstuse ruumides, kus esineb erinevate ainete pritsmeid ning nõuavad igapäevast puhastamist. Köökidesse, nõude pesemise alas, kus on pidevalt kõrge õhuniiskus. Süsteem on klassifitseeritud B1 ja B5 tsoon 4's vastavalt standardile NF S 90-351 ja puhta ruumi klassifikatsioon vastavalt ISO 4.

Süsteem koosneb Ecophon Hygiene Advance Wall-seinapaneelist, mille südamik on valmistatud suure tihedusega kolmanda generatsiooni klaasvillast ja on kapseldatud siledasse ja tugevasse plastiikkattesesse, mis on osakeste- ja veekindel. Plastik on mustusthülgav ja vastupidav enamikele kemikaalidele. Kinnitusdetailid (Connect Wall fixing C3) on valmistatud roostevabast terastraadist. Õhu liikumise ja puhastamise jaoks paigaldatakse paneelid seinast 40 mm kaugusele. Süsteemi kaal on ca 3 kg/tk. Ecophon Hygiene Advance Wall C3 on tehniline süsteem, millel võivad olla esteetilised erinevused, mis ei mõjuta süsteemi funktsionaalsust.



Easyfood, Kolding, Denmark

## SÜSTEEMI INFO



Mõõdud, mm	1200x600
Erikoiskiinnike	•
Paksus (t)	40
Paigaldusjoonis	M258



Hygiene Advance Wall



Hygiene Advance Wall C3 süsteem



Connect seinakinnitus C3



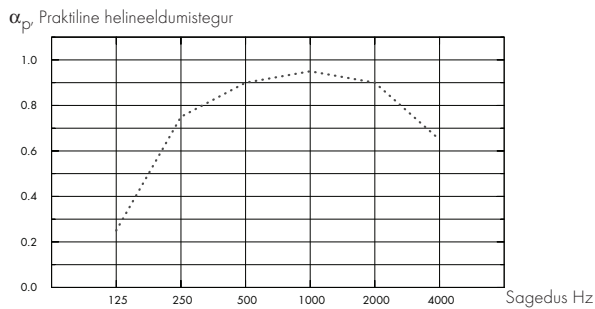
Connect seinakinnitus C3



## Akustika

### Heli neeldumine:

Testitulemused vastavalt: EN ISO 354. Klassifikatsioon vastavalt: EN ISO 11654.



... Hygiene Advance Wall, 80 mm o.d.s.

o.d.s = süsteemi paigalduskõrgus

t mm	o.d.s. mm	$\alpha_p$ Praktiline helineeldumistegur						$\alpha_w$	B
		125 Hz	250 Hz	500 Hz	1000 Hz	2000 Hz	4000 Hz		
40	80	0.25	0.75	0.90	0.95	0.90	0.65	0.85	B



## Avatavus

Plaadid on avatavad.



## Puhastatavus

Igapäevane puhatus tolmuimejaga ja tolmu pühkimine; määrg puhastus käsitsi; survepesu ja aurupuhastus. Veetemperatuur max. 70°C. Kannatab tavaliste desinfetsiooni kemikaalide kasutamist. Talub vesinikperoksiidi auru.



## Valguspeegeldus

White 141, lähim NSC värvinäidis S 1000-N, 73% valguspeegeldus.



## Niiskuskindlus

Plaadid taluvad pidevat suhtelist õhuniiskust kuni 95%, 30°C juures, ilma nähtavate kuju muutusteta (ISO 4611). Kõrgem temperatuur/niiskus on lubatud pesemise ajal (eespool toodud kirjelduse alusel). Mikrobioloogilise kasvu klass 0 vastavalt ASTM G 21-96. Täitab B1 ja B5 nõuded tsoon 4's vastavalt NF S90-351. Liistude ja lisatarvikute korrosiooniklass C3 vastavalt EN ISO 12944-2.



### Sisekliima

#### Sertifikaat / Märgis

Soome M1	•
Prantsusmaa VOC A+	•
Rootsi Astma- ja Allergialiit	•
Taani Indeklima märgis	•
California Emission Regulation, CDPH	•

Võib kasutada ruumides klassifikatsiooniga ISO klass 4 standardi ISO 14644-1 järgi.



### Keskkonnamõju

Osaliselt taaskasutatav.



### Tuleohutus

Maa	Standard	Klass
Euroopa	EN 13501-1	A2-s1,d0

Klaasvillast põhiplaat on testitud ja klassifitseeritud kui mittepõlev vastavalt EN ISO 1182.



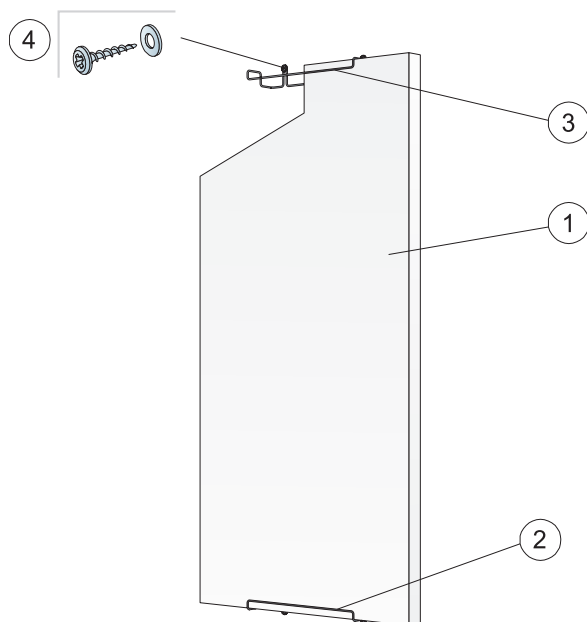
### Mehaanilised omadused

Vaata tabelit allpool paigaldusjuhiseid ja mehaanilisi omadusi [www.ecophon.com](http://www.ecophon.com).



### Paigaldus

Paigaldus vastavalt paigaldusjuhisele ja joonistele. Info minimaalse avatavuse kohta vaata koguste spetsifikatsioonist.

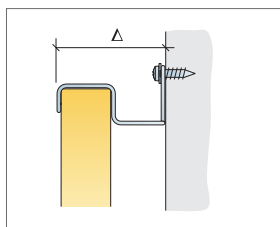


© Ecophon Group

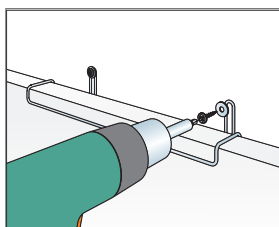
KOGUSTE SPETSIFIKATSIOON (VALEMI JÄRGI)

		<b>Mõõdud, mm</b>
		<b>1200x600</b>
1	Hygiene Advance Wall	1,4/m <sup>2</sup>
2	Connect seinakinnitus C3, vertikaalseks paigalduseks	2/levy
3	Connect seinakinnitus C3, horisontaalseks paigalduseks	4/levy
4	Seinakruvi, A2 materjal (ei kuulu Ecophoni tootevalikusse)	2/seinäkinnitys

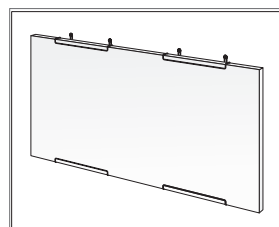
Δ Min. süsteemi paigalduskõrgus: 90 mm



Vaata koguste spetsifikatsiooni



Paigaldus roostevabast terasest (A2) seinakruvidega



Advance Wall C3 horisontaalne paigaldus

Mõõdud, mm	Max punktikoormus [N]	Max punktikoormuse kestvus [N]
1200x600	0	-

Punktikoormus/Punktikoormuse kestvus