

# Ecophon Hygiene Clinic™ A C1

Ecophon Hygiene Clinic A C1 on helineelav ripplaesüsteem tervishoiuasutuste ruumidesse, kus on nõutud standardne ripplaesüsteem ja samas ranged funktsionaalsed nõudmised. Sobib kuva keskkonda. Kasutuskoha näited: ooteruumid, palatid ja infolauad. Süsteemi klassifikatsioon on B5 tsoon 4´s vastavalt standardile NF S 90-351 ja puhta ruumi klassifikatsioon vastavalt ISO 5.

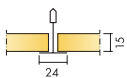
värviga töödeldud. Liistud on valmistatud tsingitud terasest, korrosiooniklassiga C1.

Süsteem koosneb Ecophon Hygiene Clinic A plaatidest ja Ecophon Connect-liistusüsteemist, kaaluga ca 2,5 kg/m<sup>2</sup>. Plaadid on tehtud suure tihedusega kolmanda generatsiooni klaasvillast. Nähtaval pinnal on Akutex™ T pinnakate ja plaadi tagumine pool on kaetud klaaskiudvildiga. Servad



Joensuu Hospital, Joensuu, Finland

## SÜSTEEMI INFO



|                 |         |          |
|-----------------|---------|----------|
| Mõõdud, mm      | 600x600 | 1200x600 |
| T24             | •       | •        |
| Paksus (t)      | 15      | 15       |
| Paigaldusjoonis | M338    | M338     |



Hygiene Clinic A plaat



Hygiene Clinic A süsteemi seksioon



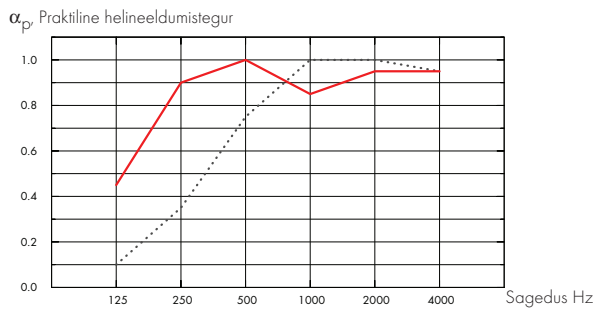
Hygiene Clinic A süsteem



## Akustika

### Heli neeldumine:

Testitulemused vastavalt: EN ISO 354. Klassifikatsioon vastavalt: EN ISO 11654.



- ... Hygiene Clinic A 15 mm, 50 mm o.d.s.
- Hygiene Clinic A 15 mm, 200 mm o.d.s.
- o.d.s = süsteemi paigalduskõrgus

| t<br>mm | o.d.s.<br>mm | $\alpha_p$ Praktiline helineeldumistegur |        |        |         |         |         | $\alpha_w$ |   |
|---------|--------------|--|--------|--------|---------|---------|---------|------------|---|
|         |              | 125 Hz                                   | 250 Hz | 500 Hz | 1000 Hz | 2000 Hz | 4000 Hz |            |   |
| 15      | 50           | 0.10                                     | 0.35   | 0.75   | 1.00    | 1.00    | 0.95    | 0.65       | C |
| 15      | 200          | 0.45                                     | 0.90   | 1.00   | 0.85    | 0.95    | 0.95    | 0.95       | A |



### Avatavus

Plaadid on kergesti avatavad. Minimaalne avatavuskõrgus vastavalt paigaldusjoonistele.



### Puhastatavus

Igapäevane puhatus tolmuimejaga ja tolmu pühkimine. Puhastus niiske lapiga kord nädalas. Talub vesinikperoksiidi auru.



### Valguspeegeldus

White 500, lähim NSC värvinäidis S 0500-N, 84% valguspeegeldus (millest rohkem kui 99% on hajutatud peegeldus)



### Niiskuskindlus

Plaadid taluvad pidevat suhtelist õhuniiskust kuni 95%, 30°C juures, ilma nähtavate kuju muutusteta (ISO 4611). Täidab tsooni 4 B5 nõuded vastavalt: NF S90-351.



## Sisekliima

### Sertifikaat / Märgis

|                                      |   |
|--------------------------------------|---|
| Soome M1                             | • |
| Prantsusmaa VOC A+                   | • |
| Rootsi Astma- ja Allergialiit        | • |
| Taani Indeklima märgis               | • |
| California Emission Regulation, CDPH | • |

Võib kasutada ruumides klassifikatsiooniga ISO klass 5 standardi ISO 14644-1 järgi.



## Keskkonnamõju

### Sertifikaat / Märgis

|   |   |
|---|---|
| Põhjamaade ökomärgis (Nordic swan, Põhjamaade luik) | • |
|---|---|

Täielikult taaskasutatav.



## Tuleohutus

| Maa     | Standard   | Klass    |
|---------|------------|----------|
| Euroopa | EN 13501-1 | A2-s1,d0 |

Klaasvillast põhiplaat on testitud ja klassifitseeritud kui mittepõlev vastavalt EN ISO 1182. Süsteem on klassifitseeritud kui tulekaitse vastavalt NT FIRE 003.



## Mehaanilised omadused

Vaata tabelit allpool paigaldusjuhiseid ja mehaanilisi omadusi [www.ecophon.com](http://www.ecophon.com).



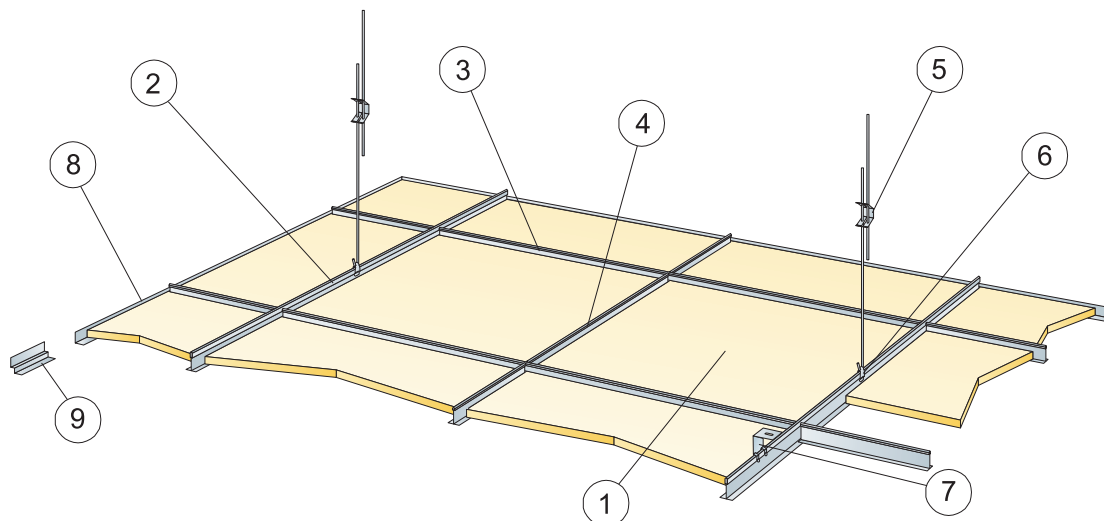
## Paigaldus

Paigaldus vastavalt paigaldusjuhisele ja joonistele. Info minimaalse avatavuse kohta vaata koguste spetsifikatsioonist.



## CE

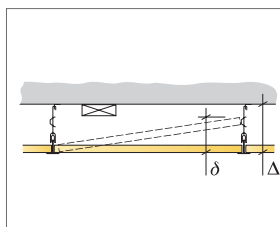
CE-märgis kinnitab, et toode vastab olulistele põhiouetele nagu heli neeldumine, emissioonid, tuleohutus ja kandevõime. Kõikidel Ecophoni lae toodetel on CE-märgistus, mis vastab Euroopa standardile EN13964. Tooteomadused on väljatoodud toimivusdeklaratsioonis (Declarations of Performance).



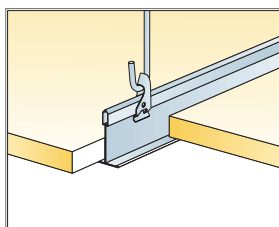
© Ecophon Group

## KOGUSTE SPETSIFIKATSIOON (VALEMI JÄRGI)

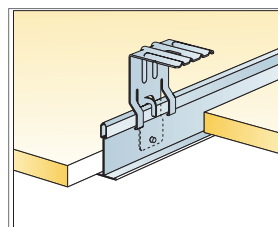
|   |   | Mõõdud, mm           |                     |
|---|---|----------------------|---------------------|
|   |   | 600x600              | 1200x600            |
| 1   | Hygiene Clinic A  | 2,8/m <sup>2</sup>   | 1,4/m <sup>2</sup>  |
| 2   | Connect T24 kandur, paigaldus 1200 mm tagant (max kaugus seinast 300 mm)          | 0,9m/m <sup>2</sup>  | 0,9m/m <sup>2</sup> |
| 3   | Connect T24 vahelist, L=1200 mm, paigaldus 600 mm tagant                          | 1,7m/m <sup>2</sup>  | 1,7m/m <sup>2</sup> |
| 4   | Connect T24 vahelist, L=600 mm  | 0,9m/m <sup>2</sup>  | -                   |
| 5   | Connect reguleeritav riputi, paigaldus 1200 mm tagant (max kaugus seinast 600 mm) | 0,7/m <sup>2</sup>   | 0,7/m <sup>2</sup>  |
| 6   | Connect riputi klips (mitte kasutada ujula keskkonnas)                            | 0,7/m <sup>2</sup>   | 0,7/m <sup>2</sup>  |
| 7   | Otsekinnituseks: Connect jäik kinniti, paigaldus 1200 mm tagant                   | 0,7/m <sup>2</sup>   | 0,7/m <sup>2</sup>  |
| 8   | Connect L-servaliist, kinnitus 300 mm tagant                                      | vastavalt vajadusele |                     |
| 9   | Connect topel-L servaliist, kinnitus 300 mm tagant                                | vastavalt vajadusele |                     |
| Δ Min. süsteemi paigalduskõrgus, koos reguleeritava riputiga: 100 mm, jäiga kinnitiga: 50 mm. |   | -                    | -                   |
| δ Min. avamise kõrgus: 120 mm   |   | -                    | -                   |



Vaata koguste spetsifikatsiooni



Riputus reguleeritava riputi ja klipsiga



Riputus jäiga kinnitiga

| Mõõdud, mm | Max punktikoormus [N] | Max punktikoormuse kestvus [N] |
|------------|-----------------------|--------------------------------|
| 600x600    | 50                    | 160                            |
| 1200x600   | 50                    | 160                            |

Punktikoormus/Punktikoormuse kestvus