

Ecophon Hygiene Foodtec™ Baffle C3

Ecophon Hygiene Foodtec Baffle C3 on avatud süsteemi ja vertikaalsete plaatidega. Sobib kohtadesse, kus on saastatuse oht ja sagedane puhastamine vajalik ning niiskustase on aeg-ajalt kõrge. Süsteemi kasutatakse põhiliselt ruumides, kus tavalist ripplage ei ole võimalik paigaldada sprinklerisüsteemide, katuseakende või muude installatsioonide tõttu. Kasutuskoha näited: toidu- ja joogitööstus; restoranid ja toitlustusasutuste köögid.

Süsteem koosneb Ecophon Hygiene Foodtec Baffle-plaatidest, mis on valmistatud suure tihedusega kolmanda generatsiooni klaasvillast ning värvitud plekikindel Akutex HS pind mõlemal pool plaati. Servad on värvitud. Liistusüsteem on nähtav, korrosioonikindel Connect

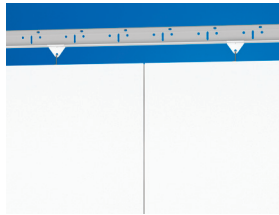
T24 C3, valmistatud eritötlusega terasest, kõrge korrosioonikindlusega. Süsteemi kaal on ca 5 kg/m².



SÜSTEEMI INFO



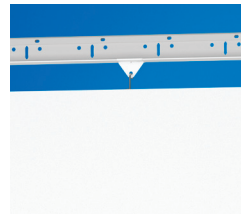
Mõõdud, mm	1200x600
T24	•
Paksus (t)	50
Paigaldusjoonis	M263, M264



Hygiene Foodtec Baffle C3 reana



Hygiene Foodtec Baffle C3 nelinurgas



Hygiene Foodtec Baffle C3 koos Connect Baffle klipsiga



Hygiene Foodtec Baffle



Akustika

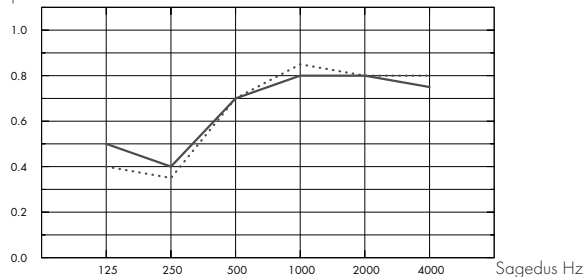
Heli neeldumine:

Testitulemused vastavalt: EN ISO 354:2003

MÄRKUS: Näidatud tulemused ei ole võrreldavad standardi vanema versiooni tulemustega erinevuste tõttu testimise meetodis.

Klassifikatsioon vastavalt: EN ISO 11654, ja üksikute väärtuste hinnangud NRC ja SAA kohta (Noise Reduction Coefficient ja Sound Absorption Average), vastavalt: ASTM C 423.

α_p Praktiline helineeldumistegur



... Foodtec Baffle reana, c600 mm, laes ~1,4 bafflit/m², 600 mm o.d.s.

– Foodtec Baffle risküliku kujuline, laes ~1,3 bafflit/m², 600 mm o.d.s.

o.d.s = süsteemi paigalduskõrgus

	t mm	o.d.s. mm	α_p Praktiline helineeldumistegur					α_w		
			125 Hz	250 Hz	500 Hz	1000 Hz	2000 Hz			4000 Hz
in rows	50	600	0.40	0.35	0.70	0.85	0.80	0.80	0.65	C
in rectangles	50	600	0.50	0.40	0.70	0.80	0.80	0.75	0.70	C



Avatavus

Plaadid on avatavad.



Puhastatavus

Vajadusel puhastus tolmuimejaga iga päev. Puhastus märja lapiga kord nädalas, pesu ja kõrgsurvepesu kaks korda aastas (vee temperatuur max. 35°C). Auruga puhastus neli korda aastas. Vastupidav tavalistele tarbekaemikaalidele.



Valguspeegeldus

White 500, lähim NSC värvinäidis S 0500-N, 84% valguspeegeldus.



Niiskuskindlus

Plaadid taluvad pidevat õhuniiskust RH kuni 95% , 30°C juures ilma kuju ja omadusi muutmata (ISO 4611). Kõrgem temperatuur ja õhuniiskus on lubatud pesemise ajal. Mikrobioloogilise kasvu klass O vastavalt ASTM G 21-96. Liistude ja kinniite korrosiooniklass C3 vastavalt EN ISO 12944-2.



Sisekliima

Sertifikaat / Märgis

Soome M1	•
Prantsusmaa VOC A+	•
Rootsi Astma- ja Allergialiit	•
Taani Indeklima märgis	•
California Emission Regulation, CDPH	•

Võib kasutada ruumides klassifikatsiooniga ISO klass 5 standardi ISO 14644-1 järgi.



Keskkonnamõju

Sertifikaat / Märgis

Põhjamaade ökomärgis (Nordic swan, Põhjamaade luik)	•
---	---

Täielikult taaskasutatav.



Tuleohutus

Maa	Standard	Klass
Euroopa	EN 13501-1	A2-s1,d0

Klaasvillast põhiplaat on testitud ja klassifitseeritud kui mittepõlev vastavalt EN ISO 1182.



Mehaanilised omadused

Vaata tabelit allpool paigaldusjuhiseid ja mehaanilisi omadusi www.ecophon.com.



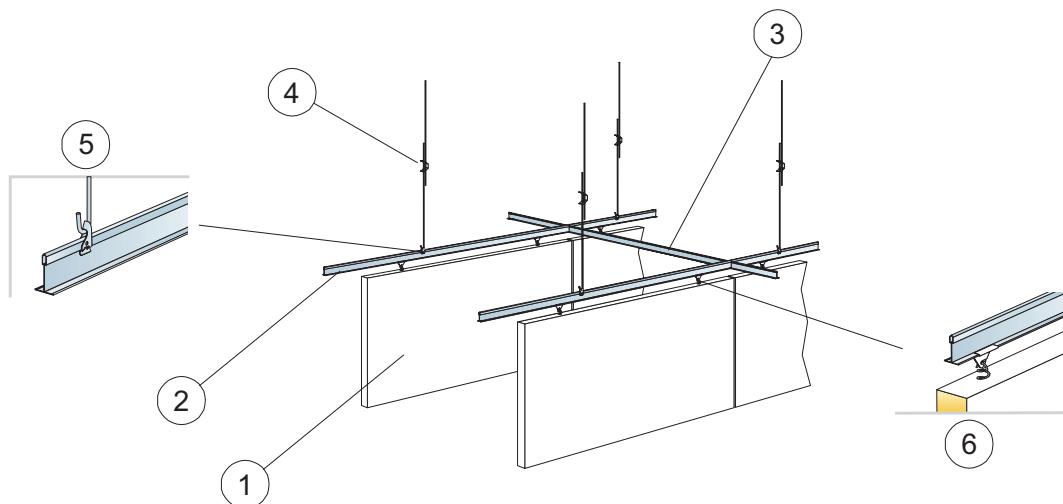
Paigaldus

Paigaldatud vastavalt süsteemi valikule. Lõigatud plaadid peavad olema tihendatud Connect Edge hermeetikuga.



CE

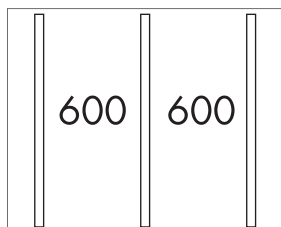
CE-märgis kinnitab, et toode vastab olulistele põhioletetele nagu heli neeldumine, emissioonid, tuleohutus ja kandevõime. Kõikidel Ecophoni lae toodetel on CE-märgistus, mis vastab Euroopa standardile EN 13964. Tooteomadused on väljatoodud toimivusdeklaratsioonis (Declarations of Performance).



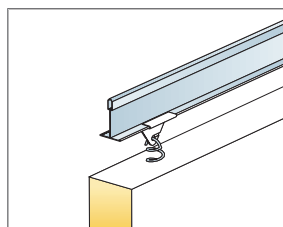
© Ecophon Group

KOGUSTE SPETSIFIKATSIOON (VALEMI JÄRGI)

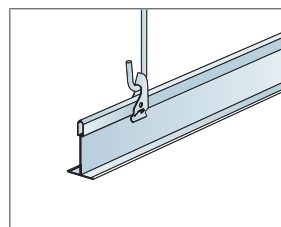
		Mõõdud, mm
		1200x600
1	Hygiene Foodtec Baffle	1,4/m ²
2	Connect T24 kandur C3, paigaldus 600 mm tagant	1,7m/m ²
3	Connect T24 vahelist C3, L=600 mm, paigaldus 1800 mm tagant	0,6m/m ²
4	Connect reguleeritav riputi C3 c1200	1,4/m ²
5	Connect riputi klips	1,4/m ²
6	Connect Baffle klips C3	2,8/m ²



Paigaldus ridadena



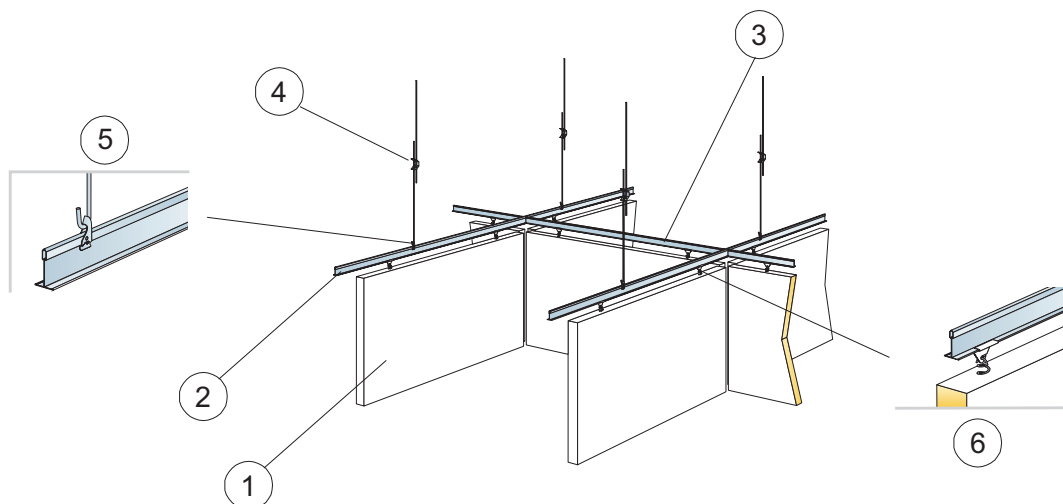
Riputusdetail



Riputus reguleeritava riputi ja klipsiga

Mõõdud, mm	Max punktkoormus [N]	Max punktkoormuse kestvus [N]
1200x600	0	160

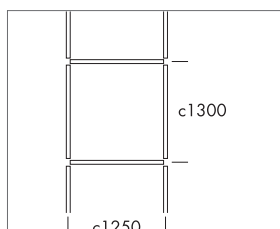
Punktkoormus/Punktkoormuse kestvus



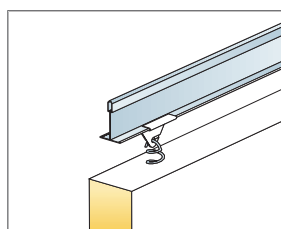
© Ecophon Group

KOGUSTE SPETSIFIKATSIION (VALEMI JÄRGI)

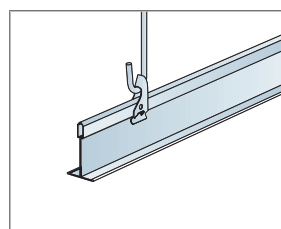
		Mõõdud, mm
		1200x600
1	Hygiene Foodtec Baffle	1,3/m ²
2	Connect T24 kandur C3, paigaldus 1250 mm tagant	0,8m/m ²
3	Connect T24 vahelist C3, L=1250 mm, paigaldus 1300 mm tagant	0,8m/m ²
4	Connect reguleeritav riputi C3	0,7/m ²
5	Connect riputi klips	0,7/m ²
6	Connect Baffle klips C3	2,5/m ²



Paigaldus ruutudena



Riputusdetail



Riputus reguleeritava riputi ja klipsiga

Mõõdud, mm	Max punktkoormus [N]	Max punktkoormuse kestvus [N]
1200x600	0	160

Punktkoormus/Punktkoormuse kestvus