

Ecophon Hygiene Meditec™ E C1

Ecophon Hygiene Meditec E C1 on helineelav ripplae süsteem kohtadesse, kus regulaarne desinfitseerimine ja/või puhastamine on vajalik. Sobib kuiva keskkonda. Süsteem on "uputatud" nähtava liistuga ja astmega servatüübiga, luues varju efektiivselt ripplae, mis rõhutab igat plaati ja varjab osaliselt liistusüsteemi. Plaadi nähtavale jääv osa on 7 mm liistu pinnast allpool. Kasutuskoha näited: tervishoiuasutuste konsultatsiooni ruumid. Süsteem on klassifitseeritud B1 ja B5 tsoon 4' s vastavalt standardile NF S 90-351 ja puhta ruumi klassifikatsioon vastavalt ISO 5.

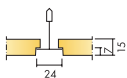
Süsteem koosneb Ecophon Meditec E plaatidest, mis on valmistatud suure tihedusega kolmanda generatsiooni klaasvillast ja värvitud puhastatava Akutex™ TH pinnaga.

Plaadi tagumine pool on kaetud klaaskiudvildiga. Servad on värvitud. Liistusüsteem on nähtav, Connect T24, tsingitud terasest. Süsteemi kaal on ca 2,5 kg/m². Plaadid tuleks kinnitada liistudele Connect Universal klipsidega vastupidamiseks survele puhastamisel ja vähendamaks mustuse kogunemist.



Notaufnahme UKSH, Lübeck, Germany

SÜSTEEMI INFO



Mõõdud, mm	600x600	1200x600
T24	•	•
Paksus (t)	15	15
Paigaldusjoonis	M256	M256



Hygiene Meditec E plaat



Hygiene Meditec E C1 süsteem



Hygiene Meditec E C1 sektsioon koos Connect Universal clip

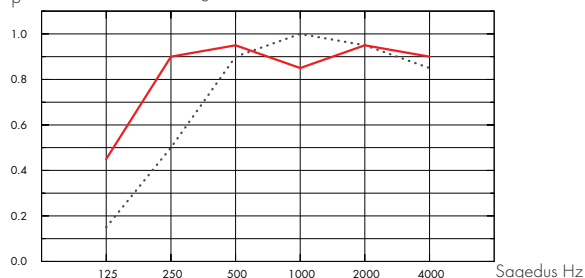


Akustika

Heli neeldumine:

Testitulemused vastavalt: EN ISO 354. Klassifikatsioon vastavalt: EN ISO 11654.

α_p Praktiline helineelduvustegur



... Hygiene Meditec E 15 mm, 60 mm o.d.s.

— Hygiene Meditec E 15 mm, 200 mm o.d.s.

o.d.s = üldine süsteemi sügavus

t mm	o.d.s. mm	α_p Praktiline helineelduvustegur						α_w	
		125 Hz	250 Hz	500 Hz	1000 Hz	2000 Hz	4000 Hz		
15	60	0,15	0,50	0,90	1,00	0,95	0,85	0,80	B
15	200	0,45	0,90	0,95	0,85	0,95	0,90	0,95	A

t mm	o.d.s. mm	NRC	SAA
15	60	0,90	0,87



Avatavus

Plaadid on avatavad. Minimaalne avatavuskõrgus vastavalt paigaldusjoonistele. Plaadid on kinnitatud klipsidega et tagada efektiivne puhastatavus. Klipsid om lihtsalt eemaldatavad lae pealtpoolt. Lihtsalt avatavat Connect Inspection luuki kasutatakse lihtsustamaks pääsemist lae peale.



Puhastatavus

Igapäevane puhatus tolmuimejaga ja tolmu pühkimine. Puhastus niiske lapiga kord nädalas. Aurupuhastus neli korda aastas. Kannatab tavaliste desinfitseerimise kemikaalide kasutamist. Talub vesinikperoksiidi auru.



Valguspeegeldus

White 010, lähim NSC värvinäidis S 0502-Y, 84% valguspeegeldus.



Niiskuskindlus

Plaadid taluvad pidevat suhtelist õhuniiskust kuni 95%, 30°C juures, ilma nähtavate kuju muutusteta (ISO 4611). Kõrgem temperatuur/niiskus on lubatud pesemise ajal (eespool toodud kirjelduse alusel). Mikrobioloogilise kasvu klass 0 vastavalt ASTM G 21-96. Täitab B1 ja B5 nõuded tsoon 4's vastavalt NF S90-351. Liistude ja lisatarvikute korrosiooniklass C1 vastavalt EN ISO 12944-2.



Sisekliima

Sertifikaat / Märgis

Soome M1	•
Prantsusmaa VOC A+	•
Rootsi Astma- ja Allergialiit	•
Taani Indeklima märgis	•
California Emission Regulation, CDPH	•

Võib kasutada ruumides klassifikatsiooniga ISO klass 5 standardi ISO 14644-1 järgi.



Keskkonnamõju

Sertifikaat / Märgis

Põhjamaade ökomärgis (Nordic swan, Põhjamaade luik)	•
-----------------------------------------------------	---

Täielikult taaskasutatav.



Tuleohutus

Maa	Standard	Klass
Euroopa	EN 13501-1	A2-s1,d0

Klaasvillast põhiplaat on testitud ja klassifitseeritud kui mittepõlev vastavalt EN ISO 1182. Süsteem on klassifitseeritud kui tulekaitse vastavalt NT FIRE 003.



Mehaanilised omadused

Vaata tabelit allpool paigaldusjuhiseid ja mehaanilisi omadusi www.ecophon.com.



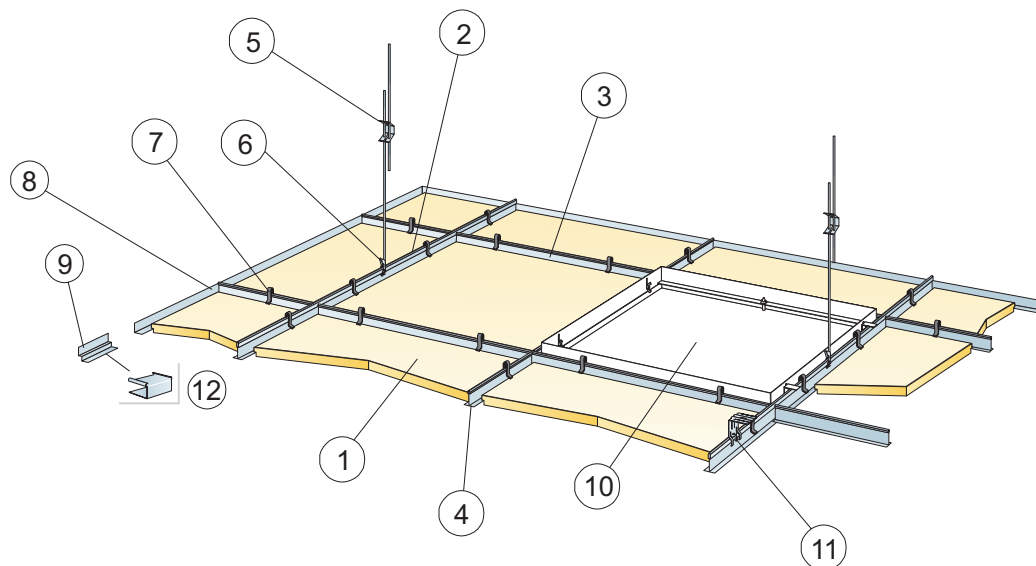
Paigaldus

Paigaldatud vastavalt süsteemi valikule. Lõigatud plaadid peavad olema tihendatud Connect Edge hermeetikuga.



CE

CE-märgis kinnitab, et toode vastab olulistele põhioüetele nagu heli neeldumine, emissioonid, tuleohutus ja kandevõime. Kõikidel Ecophoni lae toodetel on CE-märgistus, mis vastab Euroopa standardile EN13964. Tooteomadused on väljatoodud toimivusdeklaratsioonis (Declarations of Performance).



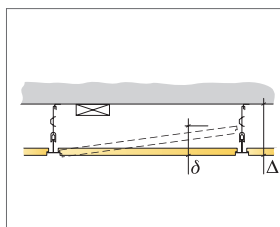
© Ecophon Group

KOGUSTE SPETSIFIKATSIOON (VALEMI JÄRGI)

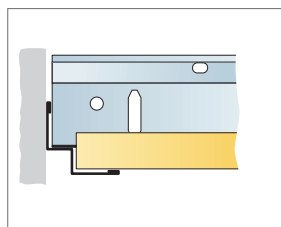
		Mõõdud, mm	
		600x600	1200x600
1	Hygiene Meditec E	2,8/m ²	1,4/m ²
2	Connect T24 kandur, paigaldus 1200 mm tagant (max kaugus seinast 300 mm)	0,9m/m ²	0,9m/m ²
3	Connect T24 vaheliist, L=1200 mm, paigaldus 600 mm tagant	1,7m/m ²	1,7m/m ²
4	Connect T24 vaheliist, L=600 mm	0,9m/m ²	-
5	Connect reguleeritav riputi, paigaldus 1200 mm tagant (max kaugus seinast 600 mm)	0,7/m ²	0,7/m ²
6	Connect riputi klips (mitte kasutada ujula keskkonnas)	0,7/m ²	0,7/m ²
7	Connect Universal klips	11/m ²	7/m ²
8	Alt. Connect L-servaliist, kinnitus c300	vastavalt vajadusele	
9	Alt. Connect topelt-L servaliist, kinnitus c300	vastavalt vajadusele	
10	Connect hooldusluuk C1	vastavalt vajadusele	
11	Otsekinnituseks: Connect jäik kinniti, paigaldus 1200 mm tagant	0,7/m ²	0,7/m ²
12	Connect E-plug (topelt-L servaliistule)	vastavalt vajadusele	

Δ Min. süsteemi paigalduskõrgus, koos reguleeritava riputi ja klipsiga: 160 mm, otsekinnitusel ilma klipsita: 60 mm.

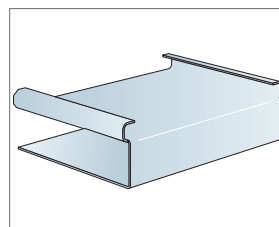
δ Min. avamise kõrgus: Klipsiga: 160 mm. Klipsita: 110 mm.



Vaata koguste spetsifikatsiooni



Sirgelt lõigatud, plaat toetub topelt L-servaliistule



Connect E-plug

Mõõdud, mm	Max punktikoormus [N]	Max punktikoormuse kestvus [N]
600x600	50	160
1200x600	50	160

Punktikoormus/Punktikoormuse kestvus