

Ecophon Hygiene Meditec™ A C1

Ecophon Hygiene Meditec A C1 on helineelav rippaeesüsteem kohtadesse, kus regulaarne desinfitseerimine ja/või puhastamine on vajalik. Sobib kuiva keskkonda. Kasutuskoha näited: tervishoiuasutuste konsultatsiooni ruumid. Süsteem on klassifitseeritud B1 ja B5 tsoon 4's vastavalt standardile NF S 90-351 ja puhta ruumi klassifikatsioon vastavalt ISO 5.

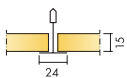
tuleks kinnitada liistudele Connect Universal klipsidega vastupidamiseks survele puhastamisel ja vähendamaks mustuse kogunemist.

Süsteem koosneb Ecophon Meditec A plaatidest, mis on valmistatud suure tihedusega kolmanda generatsiooni klaasvillast ja värvitud puhastatava Akutex™ TH pinnaga. Plaadi tagumine pool on kaetud klaaskiudvildiga. Servad on värvitud. Liistusüsteem on nähtav, Ecophon Connect T24, tsiingitud terasest. Süsteemi kaal on ca 2,5 kg/m². Plaadid



Spain

SÜSTEEMI INFO



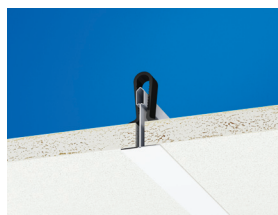
Mõõdud, mm	600x600	1200x600	XL 1600x600	XL 1800x600	XL 2000x600	XL 2400x600
T24	•	•	•	•	•	•
Paksus (t)	15	15	15	15	15	15
Paigaldusjoonis	M255	M255	M342	M342	M342	M342



Hygiene Meditec A plaat



Hygiene Meditec A C1 süsteem



Hygiene Meditec A C1 seksioon koos Connect Universal klipsiga



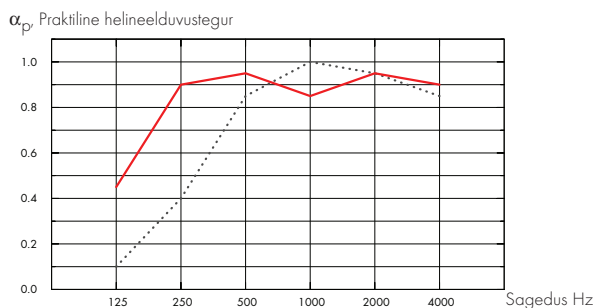
Connect Tape lõigatud servade hermetiseerimiseks



Akustika

Heli neeldumine:

Testitulemused vastavalt: EN ISO 354. Klassifikatsioon vastavalt: EN ISO 11654.



... Hygiene Meditec A 15 mm, 50 mm o.d.s.

— Hygiene Meditec A 15 mm, 200 mm o.d.s.

o.d.s = üldine süsteemi sügavus

t mm	o.d.s. mm	α_p Praktiline helineelduvustegur						α_w	
		125 Hz	250 Hz	500 Hz	1000 Hz	2000 Hz	4000 Hz		
15	50	0,10	0,40	0,85	1,00	0,95	0,85	0,70	C
15	200	0,45	0,90	0,95	0,85	0,95	0,90	0,95	A

t mm	o.d.s. mm	NRC	SAA
15	50	0,80	0,83



Avatavus

Plaadid on avatavad. Minimaalne avatavuskõrgus vastavalt paigaldusjoonistele. Plaadid on kinnitatud klipsidega et tagada efektiivne puhastatavus. Klipsid om lihtsalt eemaldatavad lae pealtpoolt. Lihtsalt avatavat Connect Inspection luuki kasutatakse lihtsustamaks pääsemist lae peale.



Puhastatavus

Igapäevane puhatus tolmuimejaga ja tolmu pühkimine. Puhastus niiske lapiga kord nädalas. Aurupuhastus neli korda aastas. Kannatab tavaliste desinfitseerimise kemikaalide kasutamist. Talub vesinikperoksiidi auru.



Valguspeegeldus

White 010, lähim NSC värvinäidis S 0502-Y, 84% valguspeegeldus.



Niiskuskindlus

Plaadid taluvad pidevat suhtelist õhuniiskust kuni 95%, 30°C juures, ilma nähtavate kuju muutusteta (ISO 4611). Kõrgem temperatuur/niiskus on lubatud pesemise ajal (eespool toodud kirjelduse alusel). Mikrobioloogilise kasvu klass 0 vastavalt ASTM G 21-96. Täitab B1 ja B5 nõuded tsoon 4's vastavalt NF S90-351. Liistude ja lisatarvikute korrosiooniklass C1 vastavalt EN ISO 12944-2.



Sisekliima

Sertifitseeritud sisekliima tingimustele, emissiooni klass M1 ehitusmaterjalidele, soovitus Rootsi Astma ja Allergia Assotsiatsiooni poolt, võib kasutada ruumides klassifikatsiooniga ISO klass 5 vastavalt ISO 14644-1.



Keskkonnamõju

Sertifikaat / Märgis

Põhjamaade ökomärgis (Nordic swan, Põhjamaade luik)

Täielikult taaskasutatav.



CO₂

Kg CO₂ ekv./m²

2,59

Toote keskkonnadeklaratsioon (EPD) koosölas ISO 14025 / EN 15804 standardiga.



Tuleohutus

Maa

Standard

Klass

Euroopa

EN 13501-1

A2-s1,d0

Klaasvillast põhiplaat on testitud ja klassifitseeritud kui mittepõlev vastavalt EN ISO 1182. Süsteem on klassifitseeritud kui tulekaitse vastavalt NT FIRE 003.



Mehaanilised omadused

Vaata tabelit allpool paigaldusjuhiseid ja mehaanilisi omadusi www.ecophon.com.



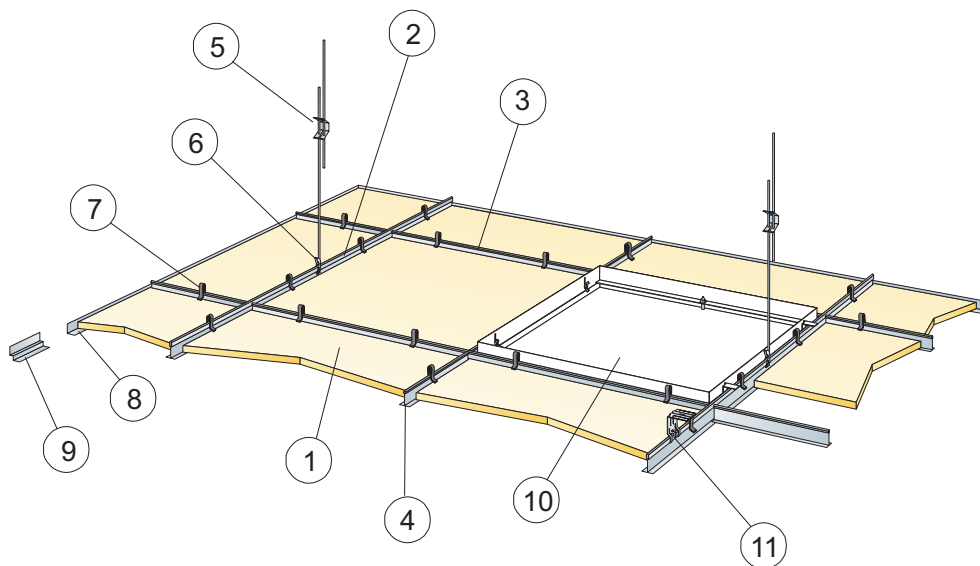
Paigaldus

Paigaldatud vastavalt süsteemi valikule. Lõigatud plaadid peavad olema tihendatud Connect kinnitusteibiga või Connect Edge hermeetikuga. Sisselõiked tihendada sobiva hermeetikuga.



CE

CE-märgis kinnitab, et toode vastab olulistele põhinõuetele nagu heli neeldumine, emissioonid, tuleohutus ja kandevõime. Kõikidel Ecophoni lae toodetel on CE-märgistus, mis vastab Euroopa standardile EN13964. Tooteomadused on väljatoodud toimumisdeklaratsioonis (Declarations of Performance).



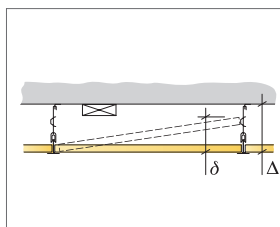
© Ecophon Group

KOGUSTE SPETSIFIKATSIOON (VALEMI JÄRGI)

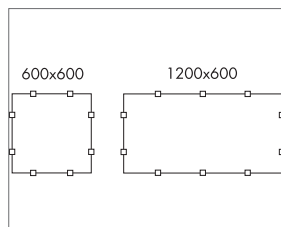
		Mõõdud, mm	
		600x600	1200x600
1	Hygiene Meditec A	2,8/m ²	1,4/m ²
2	Connect T24 kandur, paigaldus 1200 mm tagant (max kaugus seinast 300 mm)	0,9m/m ²	0,9m/m ²
3	Connect T24 vaheliist, L=1200 mm, paigaldus 600 mm tagant	1,7m/m ²	1,7m/m ²
4	Connect T24 vaheliist, L=600 mm	0,9m/m ²	-
5	Connect reguleeritav riputi, paigaldus 1200 mm tagant (max kaugus seinast 600 mm)	0,7/m ²	0,7/m ²
6	Connect riputi klips (mitte kasutada ujula keskkonnas)	0,7/m ²	0,7/m ²
7	Connect Universal klips	11/m ²	7/m ²
8	Alt. Connect L-servaliist, kinnitus c300	vastavalt vajadusele	
9	Alt. Connect topelt-L servaliist, kinnitus c300	vastavalt vajadusele	
10	Connect hooldusluuk C1	vastavalt vajadusele	
11	Otsekinnituseks: Connect Jäik kinniti, paigaldus 1200 mm tagant	0,7/m ²	0,7/m ²

Δ Min. süsteemi paigalduskõrgus, koos reguleeritava riputi ja klipsiga: 150 mm, otsekinnitusel ilma klipsita: 50 mm.

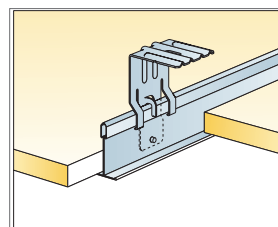
δ Min. avamise kõrgus: Klipsiga: 150 mm. Klipsita: 100 mm.



Vaata koguste spetsifikatsiooni



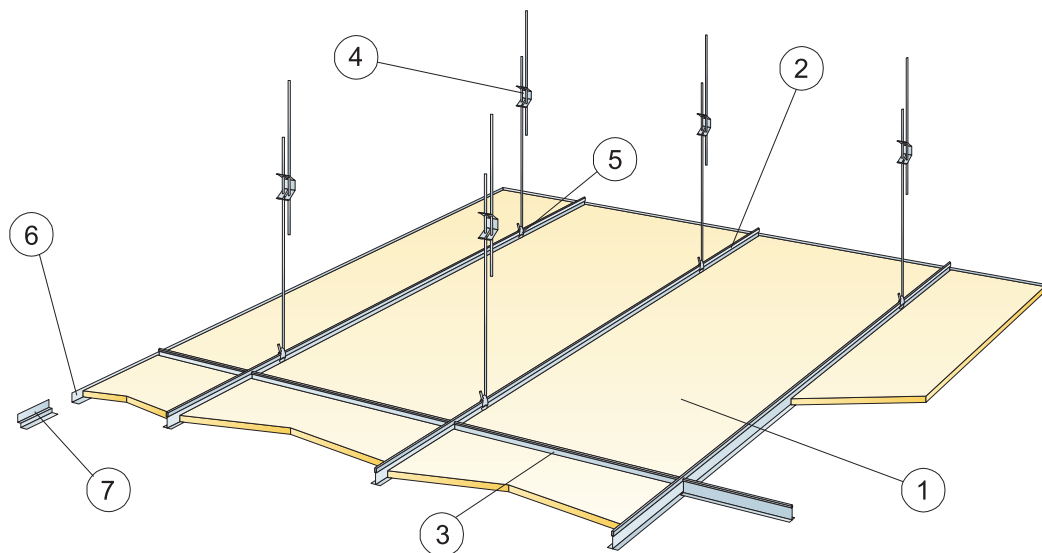
Klipside paigutus



Riputus jäiga kinnitiga

Mõõdud, mm	Max punktkoormus [N]	Max punktkoormuse kestvus [N]
600x600	50	160
1200x600	50	160

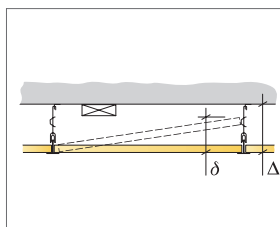
Punktkoormus/Punktkoormuse kestvus



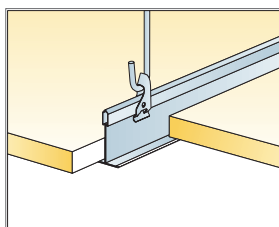
© Ecophon Group

KOGUSTE SPETSIFIKATSIOON (VALEMI JÄRGI)

	Mõõdud, mm			
	1600x600	1800x600	2000x600	2400x600
1 null	1,05/m ²	0,95/m ²	0,85/m ²	0,7/m ²
2 Connect T24 kandur, paigaldus 600 mm tagant	1,7m/m ²	1,7m/m ²	1,7m/m ²	1,7m/m ²
3 Connect T24 vaheliist, L=600 mm				
4 Connect reguleeritav riputi, paigaldus 1500 mm tagant (max kaugus seinast 450 mm)	1,1/m ²	1,1/m ²	1,1/m ²	1,1/m ²
5 Connect riputi klips	1,1/m ²	1,1/m ²	1,1/m ²	1,1/m ²
6 Connect L-servaliist, kinnitus 300 mm tagant	vastavalt vajadusele			
7 Connect topel-L servaliist, kinnitus 300 mm tagant	vastavalt vajadusele			
Δ Min. süsteemi paigalduskõrgus: 100 mm	-	-	-	-
δ Min. avamise kõrgus: 100 mm				



Vaata koguste spetsifikatsiooni



Riputus reguleeritava riputi ja klipsiga



Mõõdud, mm	Max punktikoormus [N]	Max punktikoormuse kestvus [N]
1600x600	50	160
1800x600	50	160
2000x600	50	160
2400x600	50	160

Punktikoormus/Punktikoormuse kestvus