

Ecophon Industry™ RTP

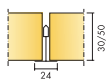
Sobib helisummutamiseks tööstushoonetesse, kus vajatakse löögikindlaid lagesid. Süsteem koosneb Ecophon Industry RTP paneelidest ja Ecophon Connect liistusüsteemist, mille kaal on ca 4-6 kg/m² sõltuvalt paksusest. Plaadid on valmistatud klaasvillast. Pinnakate on perforeeritud lehtmetsall (Ø3 mm augu diameetriga, 15% perforeeritud pinda) musta klaasvildi peal. Plekk on valtsitud üle pikemate servade tagumisele pinnale. Servad töödeldud musta värviga. Perfoplekk on tsingitud.

Parima tulemuse ja süsteemi kvaliteedi saavutamiseks kasuta Ecophon Connect liiste ja lisatarvikuid. Liistud on valmistatud tsingitud terasest.

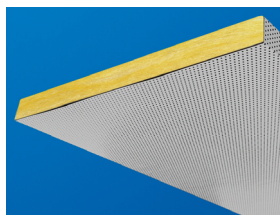


Finland

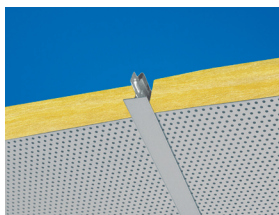
SÜSTEEMI INFO



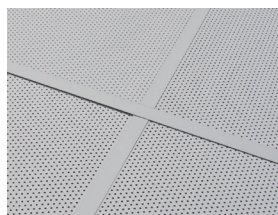
Mõõdud, mm	1200x600	1200x600
T24	•	•
Paksus (t)	30	50
Paigaldusjoonis	M172, M173	M172, M173



Industry RTP paneel.



Industry RTP süsteemi sektsioon



Industry RTP süsteem.

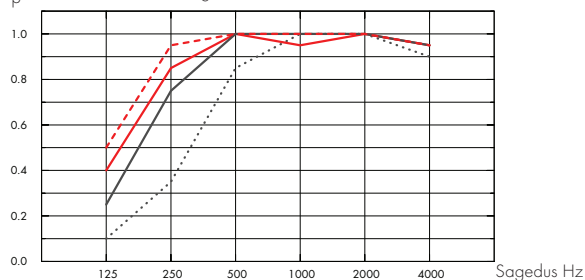


Akustika

Heli neeldumine:

Testitulemused vastavalt: EN ISO 354. Klassifikatsioon vastavalt: EN ISO 11654.

α_p Praktiline helineeldumistegur



... Industry RTP 30 mm, 30 mm o.d.s.

— Industry RTP 30 mm, 200 mm o.d.s.

— Industry RTP 50 mm, 50 mm o.d.s.

--- Industry RTP 50 mm, 200 mm o.d.s.

o.d.s = süsteemi paigalduskõrgus

t mm	o.d.s. mm	α_p Praktiline helineelduvustegur						α_w	
		125 Hz	250 Hz	500 Hz	1000 Hz	2000 Hz	4000 Hz		
30	30	0.10	0.35	0.85	1.00	1.00	0.90	0.65	C
30	200	0.40	0.85	1.00	0.95	1.00	0.95	1.00	A
50	50	0.25	0.75	1.00	1.00	1.00	0.95	1.00	A
50	200	0.50	0.95	1.00	1.00	1.00	0.95	1.00	A



Avatavus

Plaadid on kergesti avatavad. Minimaalne avatavuskõrgus vastavalt paigaldusjoonistele.



Puhastatavus

Vajadusel puhastus tolmuimejaga iga nädal.



Valguspeegeldus

Galvanized 189, 55% valguspeegeldus, White 170, 65% valguspeegeldus.



Niiskuskindlus

Plaadid taluvad pidevat õhuniiskust RH kuni 75% , 30°C juures ilma kuju ja omadusi muutmata (ISO 4611).



Keskkonnamõju

Täielikult taaskasutatav.



Tuleohutus

Maa	Standard	Klass
Euroopa	EN 13501-1	A2-s1,d0

Klaasvillast põhiplaat on testitud ja klassifitseeritud kui mittepõlev vastavalt EN ISO 1182.



Mehaanilised omadused

Vaata tabelit allpool paigaldusjuhiseid ja mehaanilisi omadusi www.ecophon.com.



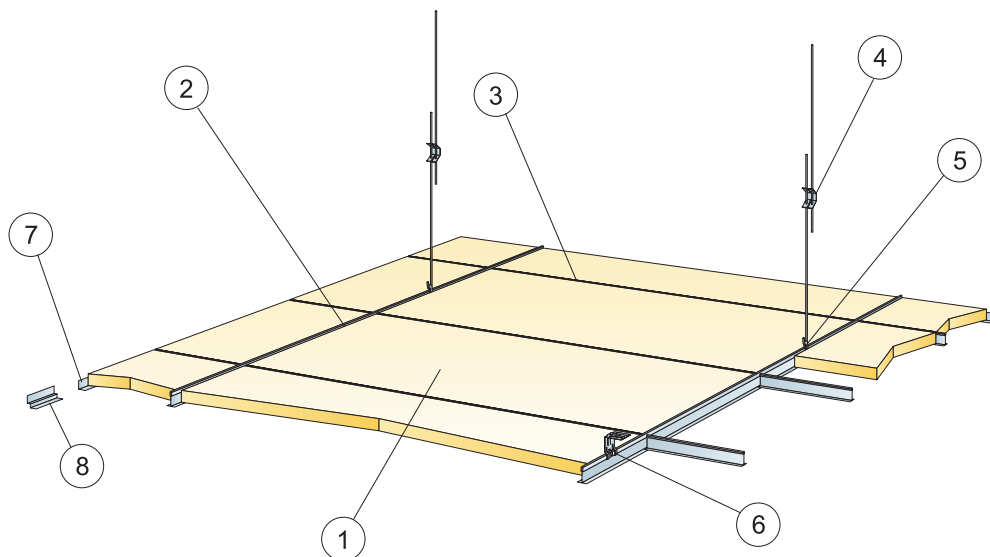
Paigaldus

Paigaldus vastavalt paigaldusjuhisele ja joonistele. Info minimaalse avatavuse kohta vaata koguste spetsifikatsioonist.



CE

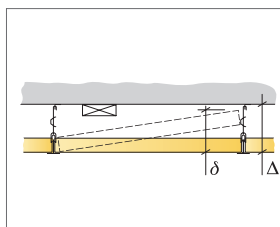
CE-märgis kinnitab, et toode vastab oluliste põhioüetele nagu heli neeldumine, emissioonid, tuleohutus ja kandevõime. Kõikidel Ecophoni lae toodetel on CE-märgistus, mis vastab Euroopa standardile EN13964. Tooteomadused on väljatoodud toimumisdeklaratsioonist (Declarations of Performance).



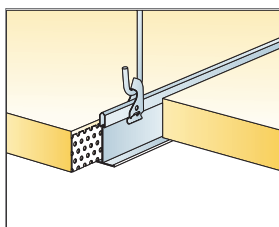
© Ecophon Group

KOGUSTE SPETSIFIKATSIOON (VALEMI JÄRGI)

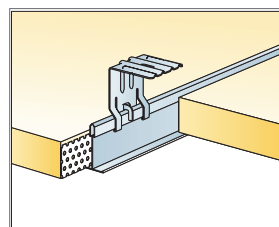
		Möödud, mm
		1200x600
1	Industry RTP	1,4/m ²
2	Connect T24 kandur, paigaldus 1200 mm tagant (max. kaugus seinast 600 mm, võib pikendada kuni 1200 mm kui kanduri ja seina vahel ei ole punktkoormust).	0,9m/m ²
3	Connect T24 vaheliist, L=1200 mm, paigaldus 600 mm tagant	1,7m/m ²
4	Connect reguleeritav riputi, paigaldus 1200 mm tagant (max kaugus seinast 600 mm)	0,7/m ²
5	Connect riputi klips (mitte kasutada ujula keskkonnas)	0,7/m ²
6	Otsekinnituseks: Connect jäik kinniti, paigaldus 1200 mm tagant	0,7/m ²
7	Connect L-servaliist, kinnitus 300 mm tagant	vastavalt vajadusele
8	Connect topel-L servaliist, kinnitus 300 mm tagant	vastavalt vajadusele
Δ Min. süsteemi paigalduskõrgus, koos reguleeritava riputiga: 100 mm, jäiga kinnitiga: 50 mm		-
δ Min. avamise kõrgus: 170 mm (paksus 30 mm), 220 mm (paksus 50 mm)		-



Vaata koguste spetsifikatsiooni



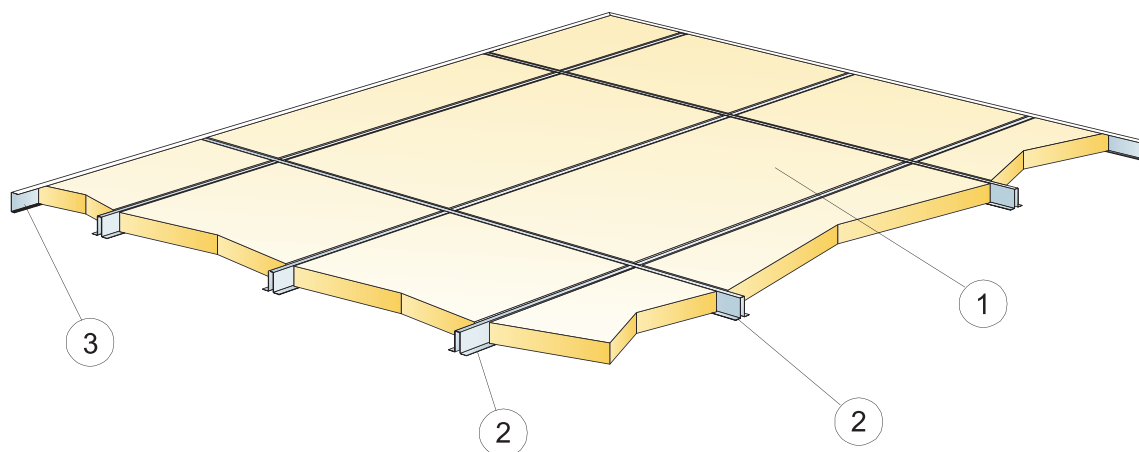
Riputus reguleeritava riputi ja klipsiga



Riputus jäiga kinnitiga

Möödud, mm	Max punktkoormus [N]	Max punktkoormuse kestvus [N]
1200x600	30	160

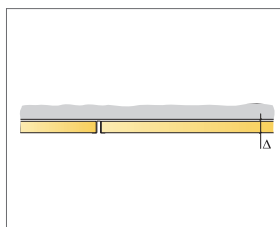
Punktkoormus/Punktkoormuse kestvus



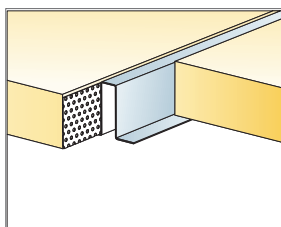
© Ecophon Group

KOGUSTE SPETSIFIKATSIOON (VALEMI JÄRGI)

		Mõõdud, mm
		1200x600
1	Industry RTP	1,4/m ²
2	Recessed profile, L=3000 mm	2,8m/m ²
3	Connect äärelüüsi, L=3000 mm	vastavalt vajadusele
Δ Min. süsteemi paigalduskõrgus: 30 või 50 mm (sõltub plaadi paksusest)		-
δ Min. avamise kõrgus: Süsteem ei ole avatav		-



Vaata koguste spetsifikatsiooni



Paigaldus kübarliistuga



Mõõdud, mm	Max punkt-koormus [N]	Max punktkoormuse kestvus [N]

Punktkoormus/Punktkoormuse kestvus