

Ecophon Master™ Ds

Sobib avatud bürosse või kohta, kus hea akustika ja kõnest arusaadavus on esmatähtsad. Kohtadesse kus soovitakse peidetud liistusüsteemiga ripplage, kuid üksikud plaadid on kergesti avatavad.

Ecophon Master Ds on peidetud karkassiga ning sümmeetrilise servadisainiga, mis teeb lihtsamaks paigalduse ning valgustiite ja ventilatsiooni integreerimise. Lagi jääb tasapinnaline ja plaadid on faasitud servadega moodustades väikese vuugi plaatide liitekohal. Plaadid on kergesti avatavad. Süsteem koosneb Ecophon Master Ds plaatidest ja Ecophon Connect liistusüsteemist, mille kaal on ca 6 kg/m². Plaadid on valmistatud suure tihedusega kolmanda generatsiooni klaasvillast. Pinnakate on Akutex FT

ja plaadi tagumine külg on kaetud klaaskiudvildiga. Servad on värvitud.

Parima tulemuse ja süsteemi kvaliteedi saavutamiseks kasuta Ecophon Connect liiste ja lisatarvikuid. Liistud on valmistatud tsingitud terasest. Süsteem on patenteeritud.

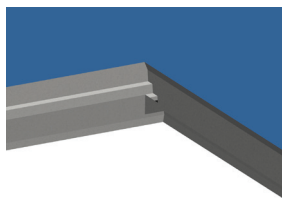


Pharmkon, Denmark

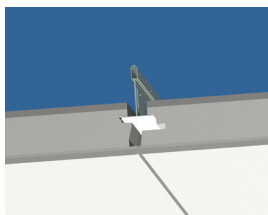
SÜSTEEMI INFO



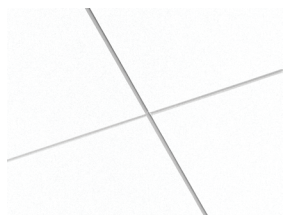
Mõõdud, mm	600x600
T24	•
Paksus (t)	40
Paigaldusjoonis	M236, M242



Master Ds plaat



Master Ds süsteemi seksioon



Master Ds süsteem



Iga plaat on lihtsalt avatav



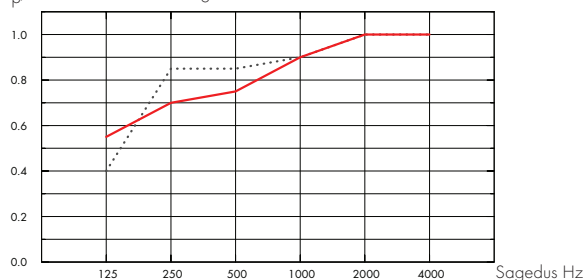
Akustika

Heli neeldumine:

Testi tulemused vastavalt: EN ISO 354.

Klassifikatsioon vastavalt: EN ISO 11654, ja üksikute väärtuste hinnangud NRC ja SAA kohta (Noise Reduction Coefficient ja Sound Absorption Average), vastavalt: ASTM C 423.

α_p Praktiline helineeldumistegur



... Master Ds 40 mm, 95 mm o.d.s.

— Master Ds 40 mm, 200 mm o.d.s.

o.d.s = süsteemi paigalduskõrgus

t mm	o.d.s. mm	α_p Praktiline helineelduvustegur						α_w	
		125 Hz	250 Hz	500 Hz	1000 Hz	2000 Hz	4000 Hz		
40	95	0.40	0.85	0.85	0.90	1.00	1.00	0.90	A
40	200	0.55	0.70	0.75	0.90	1.00	1.00	0.90	A

t mm	o.d.s. mm	NRC	SAA
40	95	0.90	0.91

t mm	AC(1.5) Articulation Class, ASTM E1111, ASTM E1110	D_{nfw} Weighted normalized flanking level difference, ISO 10848-2	CAC dB Ceiling Attenuation Class, ASTM 1414, ASTM E413
40	200	31	33



Avatavus

Plaadid on kergesti avatavad. Minimaalne avatavuskõrgus vastavalt paigaldusjoonistele.



Puhastatavus

Vajadusel puhastus tolmuimejaga iga päev. Vajadusel puhastus niiske lapiga iga nädal.



Valguspeegeldus

White Frost, lähim NSC värvinäidis S 0500-N, 85% valguspeegeldus (millest rohkem kui 99% on hajutatud peegeldus). Retro reflection coefficient 63 mcd/(m²lx). Gloss < 1.



Niiskuskindlus

Plaadid taluvad pidevat õhuniiskust RH kuni 75% , 30°C juures ilma kuju ja omadusi muutmata (ISO 4611).



Sisekliima

Sertifikaat / Märgis

Soome M1	•
Prantsusmaa VOC A+	•
Rootsi Astma- ja Allergialiit	•
Taani Indeklima märgis	•
California Emission Regulation, CDPH	•



Keskkonnamõju

Sertifikaat / Märgis

Põhjamaade ökomärgis (Nordic swan, Põhjamaade luik)	•
---	---

Täielikult taaskasutatav.



CO₂

Kg CO ₂ ekv./m ²	7,01
--	------

Toote keskkonnadeklaratsioon (EPD) kooskõlas ISO 14025 / EN 15804 standardiga.



Tuleohutus

Maa	Standard	Klass
Euroopa	EN 13501-1	A2-s1,d0

Klaasvillast põhiplaat on testitud ja klassifitseeritud kui mittepõlev vastavalt EN ISO 1182. Süsteem on klassifitseeritud kui tulekaitse vastavalt NT FIRE 003.



Mehaanilised omadused

Vaata tabelit allpool paigaldusjuhiseid ja mehaanilisi omadusi www.ecophon.com.



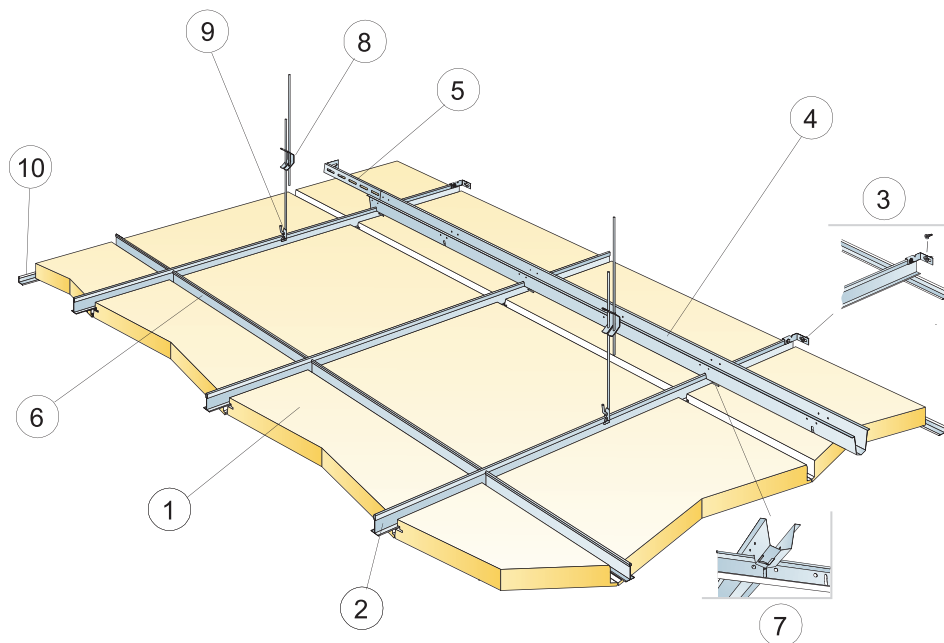
Paigaldus

Asennetaan oheisten asennuskuvien mukaan, joista näet myös asennuksen kokonaissyvyyden.



CE

CE-märgis kinnitab, et toode vastab olulistele põhioletetele nagu heli neeldumine, emissioonid, tuleohutus ja kandevõime. Kõikidel Ecophoni lae toodetel on CE-märgistus, mis vastab Euroopa standardile EN13964. Tooteomadused on väljatoodud toimevõime deklaratsioonis (Declarations of Performance).



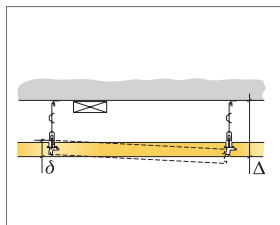
© Ecophon Group

KOGUSTE SPETSIFIKATSIOON (VALEMI JÄRGI)

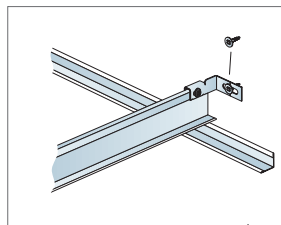
		Mõõdud, mm
		600x600
1	Master Ds	2,8/m ²
2	Connect T24 kandur HD, paigaldus 600 mm tagant	1,7m/m ²
3	Connect T-profiilide seinakinniti	1/kandur HD rivi kohta
4	Connect distantsprofiil, paigaldus 1500 mm tagant (max. kaugus seinast 300 mm)	0,7m/m ²
5	Connect seinakinniti, L=700 mm, distantsprofiilile	1/jokaista etäisyyssystankorivä kohden
6	Connect T24 vahelist, L=600 mm	2/tow of Main runner
7	Connect distantsprofiili splint, üks iga kanduri/distantsprofiili liite kohta	1,4/m ²
8	Connect reguleeritav riputi, paigaldus 1200 mm tagant (max kaugus seinast 600 mm)	0,7/m ²
9	Connect riputi klips (mitte kasutada ujula keskkonnas)	0,7/m ²
10	Connect L-servaliist, kinnitus 300 mm tagant	vastavalt vajadusele

Δ Min. süsteemi paigalduskõrgus: 140 mm

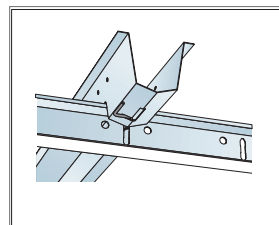
δ Min. avamise kõrgus: 50 mm



Vaata koguste spetsifikatsiooni



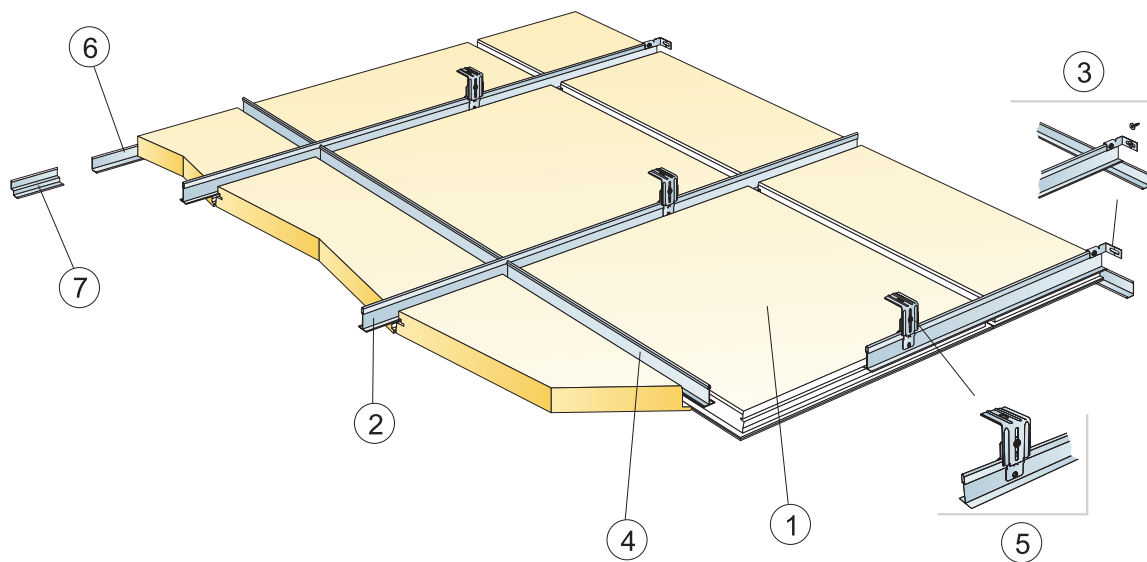
Connect Wall bracket T-profiilide jaoks



Profiilide vaheline ühendus distantsprofiili splindi abil

Mõõdud, mm	Max punktkoormus [N]	Max punktkoormuse kestvus [N]
600x600	40	160

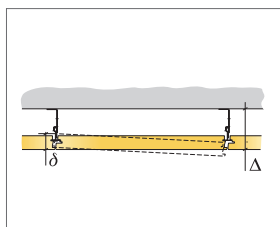
Punktkoormus/Punktkoormuse kestvus



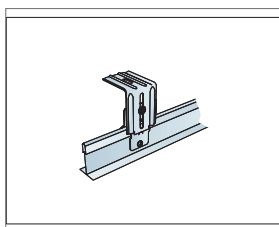
© Ecophon Group

KOGUSTE SPETSIFIKATSIOON (VALEMI JÄRGI)

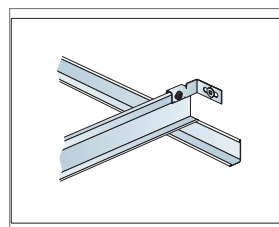
		Mõõdud, mm
		600x600
1	Master Ds	2,8/m ²
2	Connect T24 kandur HD, paigaldus 600 mm tagant	1,7m/m ²
3	Connect T-profiilide seinakinniti	1/kandur HD rivi kohta
4	Connect T24 vahelist, L=600 mm	2/row of Main runner
5	Connect jäik kinniti (regul.), paigaldus 1500 mm tagant	1,1/m ²
6	Connect L-servalist, kinnitus 300 mm tagant	vastavalt vajadusele
7	Connect topel-L servalist, kinnitus 300 mm tagant	vastavalt vajadusele
Δ Min. süsteemi paigalduskõrgus: 95 mm		
δ Min. avamise kõrgus: 50 mm		



Vaata koguste spetsifikatsiooni



Riputus jäiga kinnitiga



Profiilid kinnitatud vastu seina

Mõõdud, mm	Max punktkoormus [N]	Max punktkoormuse kestvus [N]
600x600	40	160

Punktkoormus/Punktkoormuse kestvus