

# Ecophon Master™ Matrix

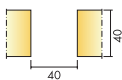
Ecophon Master Matrix on akustiline laesüsteem (patendi ootel), mõeldud suurematele pindadele, kus suurem katvus on vajalik, aga seinast-seina paigaldus ei ole võimalik või soovitud. Süsteem pakub kiiret, lihtsat ja täpset paigaldust tänu eelpaigaldatud kinnitusvahenditele ja "klikk"-ühendusele liistusüsteemiga. Igal paneelil on luugi funktsioon ja on lihtsal avatav. Paneele on võimalik paigaldada suure katvusega (u. 95%), 1200 mm moodulitena ja 40 mm vahega paneelide vahel, mis annab laele "ujuva" väljanägemise (M344) või ridadena 1040 mm moodulitena (M345), mis on eelkõige mõeldud TABS-lahendustele andes katvuseks u. 60% (ehitusmooduliga 1350 mm). Paneelid on saadaval eri kuju ja mõõtudega, pakkudes erinevaid disainivõimalusi.

Süsteem koosneb Ecophon Master Matrix paneelidest ja Ecophon Connect liistusüsteemist, kaaluga ca 5-6 kg/m<sup>2</sup>. Plaadid on valmistatud suure tihedusega kolmanda generatsiooni klaasvillast. Plaadi nähtaval pinnal on Akutex FT pind ja tagumine külg on kaetud klaaskiudvildiga. Servad on sirged ja värvitud. Connect liistu- ja riputussüsteem on valmistatud tsingitud terasest ja alumiiniumist.

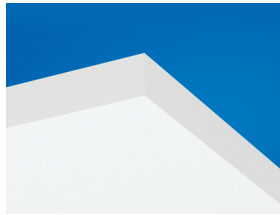


Master Matrix, ,

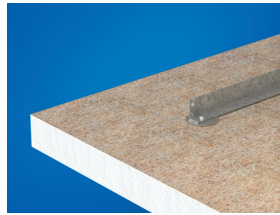
## SÜSTEEMI INFO



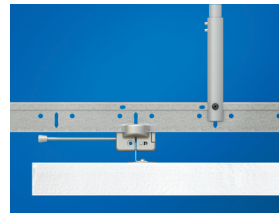
Mõõdud, mm	600x1040	600x1200	600x2400	1200x1040	1200x1200	2400x1040	2400x1200
T24	•	•	•	•	•	•	•
Paksus (t)	40	40	40	40	40	40	40
Paigaldusjoonis	M345	M344	M344	M345	M344	M345	M344



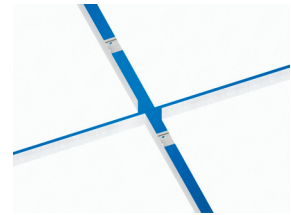
Master Matrix paneel



Connect Paneeli ristlatt Master Matrix paneeli tagumisel küljel



Master Matrix süsteemi sektsioon



Master Matrix süsteem



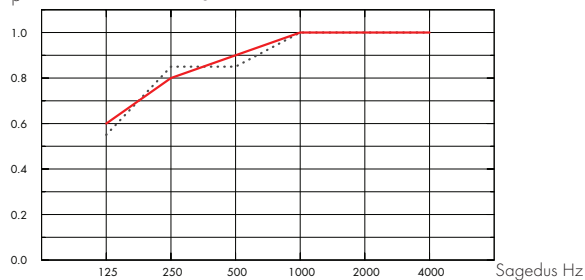
## Akustika

Esimene diagramm viitab paneeli rühmale  $>10 \text{ m}^2$ . Teine diagramm reas oleva nelja paneeli rühmale ( $1200 \times 1040$ )  $40 \text{ mm}$  vahega. Kui paneelid on rühmitatud nii, et rühmadevahelised vahemikud on  $<0,5$  meetrit, väheneb veidi  $A_{eq}$  rühma kohta.

### Heli neeldumine:

Testitulemused vastavalt: EN ISO 354. Klassifikatsioon vastavalt: EN ISO 11654.

$\alpha_p$  Praktiline helineeldumistegur

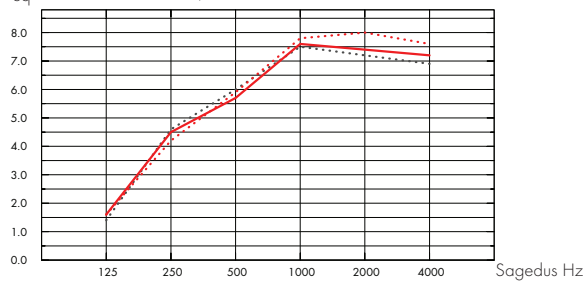


... Master Matrix  $40 \text{ mm}$ ,  $255 \text{ mm}$  o.d.s.

— Master Matrix  $40 \text{ mm}$ ,  $300 \text{ mm}$  o.d.s.

o.d.s = süsteemi paigalduskõrgus

$A_{eq}$  Ekvivalentne neeldumispind ühiku kohta ( $\text{m}^2$  sabin)



... Master Matrix  $40 \text{ mm}$ ,  $255 \text{ mm}$  o.d.s.

— Master Matrix  $40 \text{ mm}$ ,  $300 \text{ mm}$  o.d.s.

- · - Master Matrix  $40 \text{ mm}$ ,  $400 \text{ mm}$  o.d.s.

o.d.s = süsteemi paigalduskõrgus

t mm	o.d.s. mm	$\alpha_p$ Praktiline helineeldumistegur						$\alpha_w$	
		125 Hz	250 Hz	500 Hz	1000 Hz	2000 Hz	4000 Hz		
40	255	0.55	0.85	0.85	1.00	1.00	1.00	0.95	A
40	300	0.60	0.80	0.90	1.00	1.00	1.00	1.00	A

t mm	o.d.s. mm	$A_{eq}$ Ekvivalentiabsorptioala levyä kohden ( $\text{m}^2$ sabin)					
		125 Hz	250 Hz	500 Hz	1000 Hz	2000 Hz	4000 Hz
40	255	1.40	4.60	6.00	7.50	7.20	6.90
40	300	1.60	4.50	5.70	7.60	7.40	7.20
40	400	1.60	4.20	5.90	7.80	8.00	7.60



## Avatavus

Iga paneel on alpoolt avatav. Paneelidel on luugi funktsioon.



## Puhastatavus

Igapäevane tolmu võtmine ja puhastamine tolmuimejaga. Iganädalane märgpühkimine.



## Valguspeegeldus

White Frost, lähim NSC värvinäidis S 0500-N, 85% valguspeegeldus (millest rohkem kui 99% on hajutatud peegeldus). Helkpeegelduse koefitsient 63 mcd/(m<sup>2</sup>lx). Läge < 1.



## Niiskuskindlus

Plaadid taluvad pidevat suhtelist õhuniiskust kuni 95% 30°C juures ilma kuju ja omadusi muutmata (EN 13964).

Tooteid ei tohiks siiski paigaldada kohtadesse/ruumidesse, kus suhteline õhuniiskus (RH) ja temperatuur ületavad vastavalt 70% ja 30°C.



## Sisekliima

### Sertifikaat / Märgis

Soome M1	•
Prantsusmaa VOC A+	•
Rootsi Astma- ja Allergialiit	•
Taani Indeklima märgis	•
California Emission Regulation, CDPH	•



## Keskkonnamõju

### Sertifikaat / Märgis

Põhjamaade ökomärgis (Nordic swan, Põhjamaade luik)	•
---	---

Täielikult taaskasutatav.



## CO<sub>2</sub>

Kg CO <sub>2</sub> ekv./m <sup>2</sup>	5,6
--	-----

Toote keskkonnadeklaratsioon (EPD) kooskõlas ISO 14025 / EN 15804 standardiga.



## Tuleohutus

Maa	Standard	Klass
Euroopa	EN 13501-1	A2-s1,d0

Plaadi klaasvillast südamikku on testitud ja klassifitseeritud kui mittepõlev vastavalt EN ISO 1182.



## Mehaanilised omadused

Paneelid taluvad väikest raskust suurima ava diameetriga 100 mm. Maksimaalne raskus kahe Paneeli ristlati vahel on 250g. Suurema raskuse puhul vaata paigaldusjuhendit.



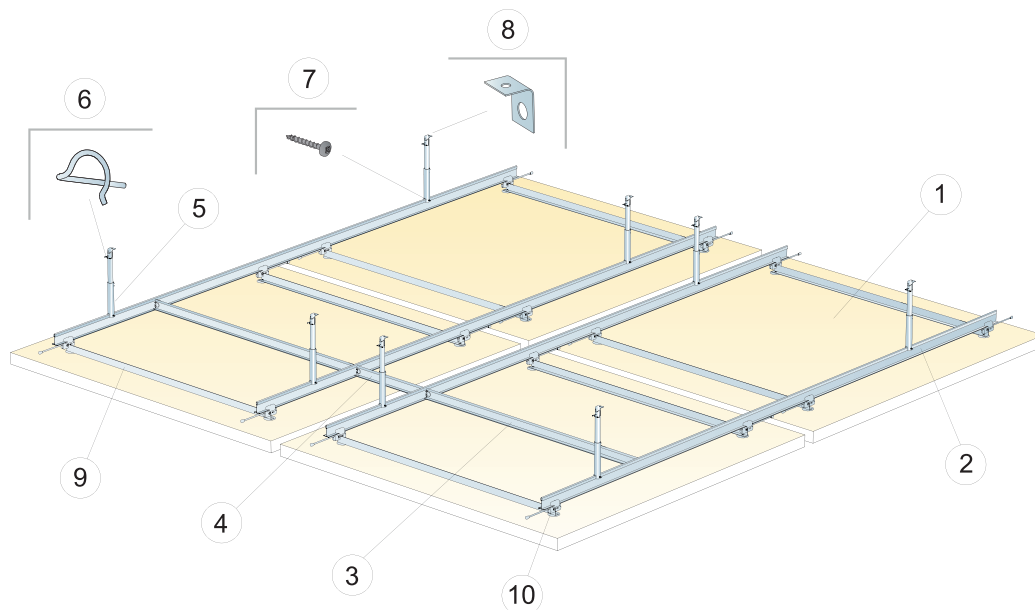
## Paigaldus

Erinevateks disainivõimalusteks (sh. paigaldamise suund ja integratsioonid) vaata paigaldusjuhendeid, -jooniseid ja Drawing Aid-i. Infot minimaalse süsteemi paigalduskõrguse kohta vaata koguste spetsifikatsioonist.

**CE**

---

CE-märgis kinnitab, et toode vastab olulistele põhinoüetele nagu heli neeldumine, emissioonid, tuleohutus ja kandevõime. Kõikidel Ecophoni lae toodetel on CE-märgistus, mis vastab Euroopa standardile EN13964. Tooteomadused on väljatoodud toimumusdeklaratsioonis (Declarations of Performance).



© Ecophon Group

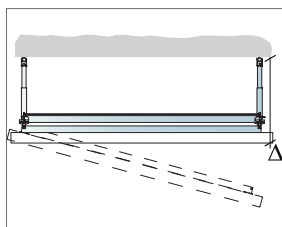
### KOGUSTE SPETSIFIKATSIOON (VALEMI JÄRGI)

		Mõõdud, mm			
		600x1200	600x2400	1200x1200	2400x1200
1	Master Matrix	1,39/m <sup>2</sup>	0,70/m <sup>2</sup>	0,70/m <sup>2</sup>	0,35/m <sup>2</sup>
2	Connect T24 kandur, paigaldus 900 ja 300 mm tagant	1,67m/m <sup>2</sup>	1,67m/m <sup>2</sup>	1,67m/m <sup>2</sup>	1,67m/m <sup>2</sup>
3	Connect T24 vahelist, L=900 mm, paigaldus 1800 mm tagant	0,42m/m <sup>2</sup>	0,42m/m <sup>2</sup>	0,42m/m <sup>2</sup>	0,42m/m <sup>2</sup>
4	Connect T24 vahelist, L=300 mm, paigaldus 2400 mm tagant	0,11m/m <sup>2</sup>	0,11m/m <sup>2</sup>	0,11m/m <sup>2</sup>	0,11m/m <sup>2</sup>
5	Connect silinder-riputi, paigaldus 1800 mm tagant	0,95/m <sup>2</sup>	0,95/m <sup>2</sup>	0,95/m <sup>2</sup>	0,95/m <sup>2</sup>
6	Splint, kaasas Connect silinder-riputiga				
7	Connect Paigalduskruvi MVL	0,95/m <sup>2</sup>	0,95/m <sup>2</sup>	0,95/m <sup>2</sup>	0,95/m <sup>2</sup>
8	Connect kinnitusplaat C3, paigaldus 1800 mm tagant	0,95/m <sup>2</sup>	0,95/m <sup>2</sup>	0,95/m <sup>2</sup>	0,95/m <sup>2</sup>
9	Connect Paneeli risflatt	2/levy	4/levy	2/levy	3/levy
10	Connect Paneeli kinniti	4/levy	6/levy	4/levy	6/levy

Δ Min. süsteemi paigalduskõrgus: 255 mm

Koguste spetsifikatsioon on arvestatud 40 mm vahega paneelide vahel

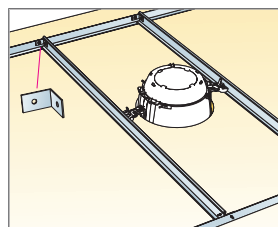
Stabiliseerimine võib olla vajalik, vaata infot paigaldusjuhendist



Vaata koguste spetsifikatsiooni

600x1200	560x1160
600x2400	560x2360
1200x1200	1160x1160
2400x1200	2360x1160

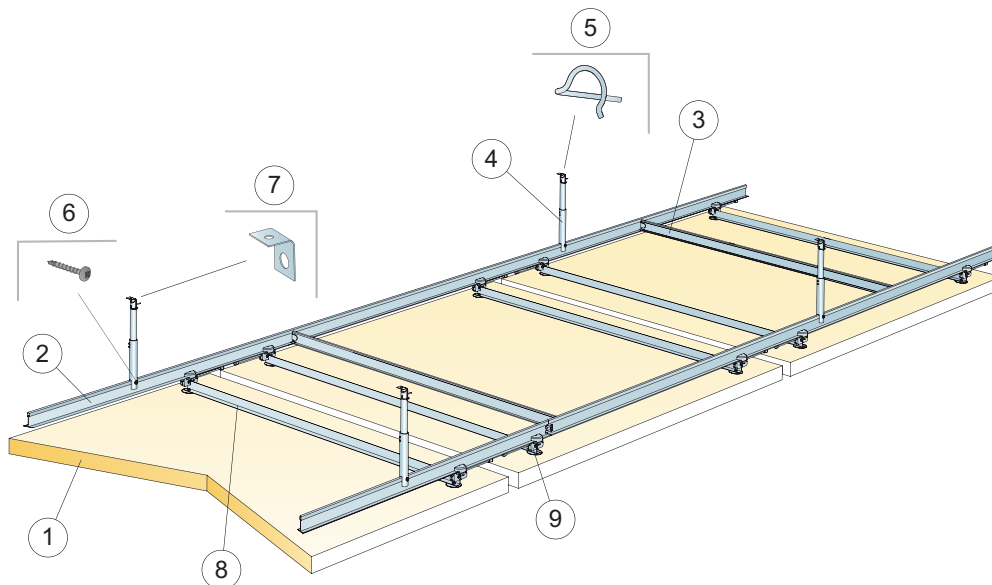
Vasakus veerus mooduli mõõdud ja paremas veerus täpsed paneeli mõõdud.



Raskemateks paigaldusteks kasuta Connect vahelistu ja Connect nurgakinniti.

Mõõdud, mm	Max punktikoormus [N]	Max punktikoormuse kestvus [N]
600x1200	5	160
600x2400	5	160
1200x1200	5	160
2400x1200	5	160

Punktikoormus/Punktikoormuse kestvus

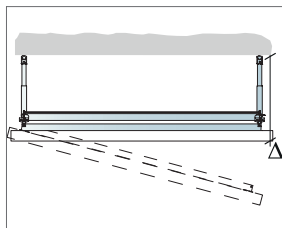


© Ecophon Group

KOGUSTE SPETSIFIKATSIOON (VALEMI JÄRGI)

	Mõõdud, mm		
	600x1040	1200x1040	2400x1040
1 Ecophon Master Matrix reana	1,60/m <sup>2</sup>	0,80/m <sup>2</sup>	0,40/m <sup>2</sup>
2 Connect T24 kandur, paigaldus 900 mm tagant	1,93m/m <sup>2</sup>	1,93m/m <sup>2</sup>	1,93m/m <sup>2</sup>
3 Connect T24 vahelist, L=900 mm, paigaldus 1800 mm tagant	0,49m/m <sup>2</sup>	0,49m/m <sup>2</sup>	0,49m/m <sup>2</sup>
4 Connect silinder-riputi, paigaldus 1800 mm tagant	1,07/m <sup>2</sup>	1,07/m <sup>2</sup>	1,07/m <sup>2</sup>
5 Splint, kaasas Connect silinder-riputiga			
6 Connect Paigalduskruvi MVL	1,07/m <sup>2</sup>	1,07/m <sup>2</sup>	1,07/m <sup>2</sup>
7 Connect kinnitusplaat C3, paigaldus 1800 mm tagant	1,07/m <sup>2</sup>	1,07/m <sup>2</sup>	1,07/m <sup>2</sup>
8 Connect Paneeli ristlatt	2/levy	2/levy	3/levy
9 Connect Paneeli kinniti	4/levy	4/levy	6/levy
Δ Min. süsteemi paigalduskõrgus: 255 mm			
Koguste spetsifikatsioon on arvestatud 40 mm vahega paneelide vahel paigaldussuunas			

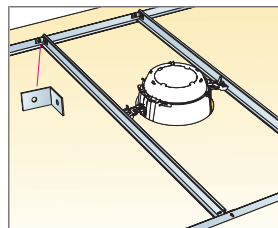
Stabiliseerimine võib olla vajalik, vaata infot paigaldusjuhendist



Vaata koguste spetsifikatsiooni

600x1040	560x1000
1200x1040	1160x1000
2400x1040	2360x1000

Vasakus veerus mooduli mõõdud ja paremas veerus täpsed paneeli mõõdud.



Raskemateks paigaldusteks kasuta Connect vahelistu ja Connect nurgakinniti.

Mõõdud, mm	Max punktkoormus [N]	Max punktkoormuse kestvus [N]
600x1040	5	160
1200x1040	5	160
2400x1040	5	160

Punktkoormus/Punktkoormuse kestvus