

# Ecophon Master™ Rigid Dp

Sobib klassiruumi ja kohtadesse, kus hea akustika ja kõnest arusaadavus on esmatähtsad ning avatavus vajalik. Ecophon Master Rigid Dp (patendi ootel) on poolpeidetud liistusüsteemiga, kasutatakse kui löögikindlus ja lukustatud süsteem on nõutav. Plaatidel on 8 mm vahe, mis rõhutab lae suunda ja kitsas vahe teises suunas. Servad on teravad ja esiletoodud. Igat plaati on võimalik lukustada (avatavus säilib).

Süsteem koosneb Ecophon Master Rigid Dp plaatidest, Ecophon Extra Bass mattidest ja Ecophon Connect liistusüsteemist, mille kaal on ca 4 kg/m<sup>2</sup>. Plaadid on valmistatud suure tihedusega kolmanda generatsiooni klaasvillast, tugevdatud pinnaga. Pinnakate on Akutex™

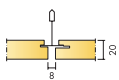
FT. Toode on saadaval ka helipeegeldava pinnakattega (gamma), mis on sama väljanägemisega. Plaadi tagumine külg on kaetud klaaskiudvildiga. Servad on värvitud.

Ecophon Extra Bass matte kasutatakse helineelduvuse parandamiseks madalatel sagedustel, paigaldatakse ripplaeplaatide peale. Parima tulemuse ja süsteemi kvaliteedi saavutamiseks kasuta Ecophon Connect liiste ja lisatarvikuid. Liistud on valmistatud tsingitud terasest.



Albert-Schweitzer-Schule, St. Ingbert, Germany

## SÜSTEEMI INFO



Mõõdud, mm	600x600	1200x600	XL 1600x600	XL 1800x600	XL 2000x600	XL 2400x600
T24	•	•	•	•	•	•
Paksus (t)	20	20	20	20	20	20
Paigaldusjoonis	M318, M319	M318, M319	M334	M334	M334	M334



Master Rigid Dp plaat



Master Rigid Dp süsteemi seksioon koos Connect T24



Master Rigid Dp süsteem ja Connect T24

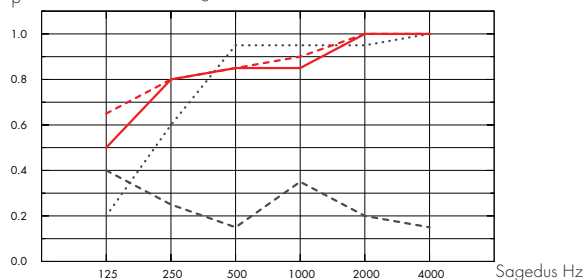


## Akustika

### Heli neeldumine:

Testitulemused vastavalt: EN ISO 354. Klassifikatsioon vastavalt: EN ISO 11654.

$\alpha_p$ , Praktiline helineeldumistegur



- ... Master Rigid Dp 20 mm, 65 mm o.d.s.
  - Master Rigid Dp 20 mm, 200 mm o.d.s.
  - Master Rigid Dp 20 mm + Extra Bass 50 mm, 200 mm o.d.s.
  - Master Rigid Dp gamma 20 mm, 200 mm o.d.s.
- o.d.s = süsteemi paigalduskõrgus

	t mm	o.d.s. mm	$\alpha_p$ , Praktiline helineeldumistegur						$\alpha_w$	
			125 Hz	250 Hz	500 Hz	1000 Hz	2000 Hz	4000 Hz		
	20	65	0.20	0.60	0.95	0.95	0.95	1.00	0.90	A
	20	200	0.50	0.80	0.85	0.85	1.00	1.00	0.90	A
+ Extra Bass	70	200	0.65	0.80	0.85	0.90	1.00	1.00	0.90	A
gamma	20	200	0.40	0.25	0.15	0.35	0.20	0.15	0.20	E



### Avatavus

Plaadid on kinnitatud liistusüsteemile, kuid on avatavad. Minimaalne avamise kõrgus vastavalt paigaldusjoonistele.



### Puhastatavus

Igapäevane tolmu võtmine ja puhastamine tolmuimejaga. Iganädalane märgpühkimine.



### Valguspeegeldus

White Frost, lähim NSC värvinäidis S 0500-N, 85% valguspeegeldus (millest rohkem kui 99% on hajutatud peegeldus). Helkpeegelduse koefitsient 63 mcd/(m<sup>2</sup>lx). Läge < 1.



### Niiskuskindlus

Plaadid taluvad pidevat suhtelist õhuniiskust kuni 95% 30°C juures ilma kuju ja omadusi muutmata (EN 13964).



## Sisekliima

### Sertifikaat / Märgis

Soome M1	•
Prantsusmaa VOC A+	•
Rootsi Astma- ja Allergialiit	•
Taani Indeklima märgis	•
California Emission Regulation, CDPH	•



## Keskkonnamõju

### Sertifikaat / Märgis

Põhjamaade ökomärgis (Nordic swan, Põhjamaade luik)	•
---	---

Täielikult taaskasutatav.



## Tuleohutus

Maa	Standard	Klass
Euroopa	EN 13501-1	A2-s1,d0

Plaadi klaasvillast südamikku on testitud ja klassifitseeritud kui mittepõlev vastavalt EN ISO 1182. Süsteemid on klassifitseeritud kui tulekaitse kate vastavalt NT FIRE 003.



## Mehaanilised omadused

M318, M319 on testitud ja klassifitseeritud kui 3A vastavalt EN 13964 annex D. Vaata tabelit Max punktkoormuse ja Min koormuskandevõime kohta; tehnilisi tingimusi ja mehaanilisi omadusi vaata [www.ecophon.ee](http://www.ecophon.ee).



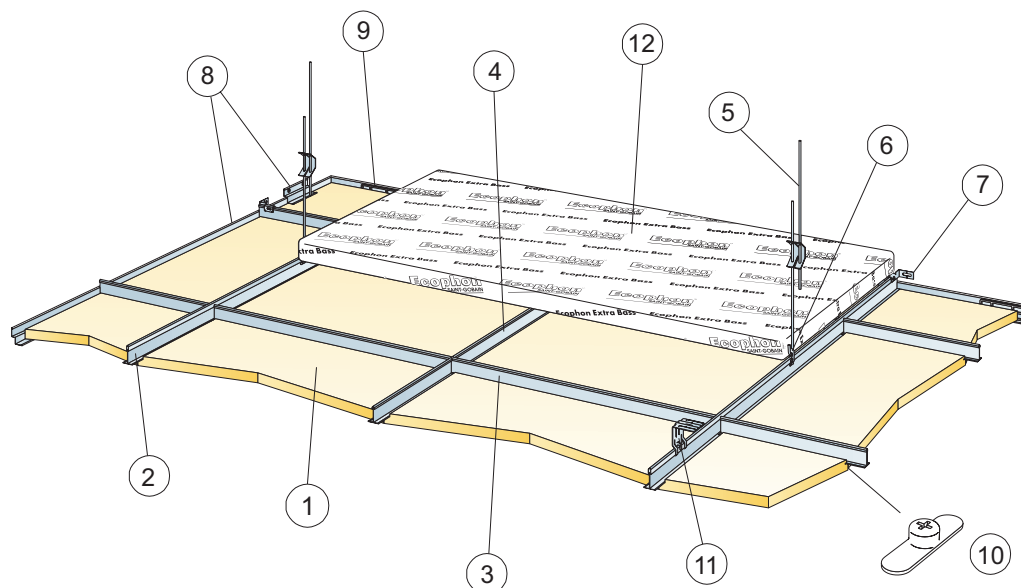
## Paigaldus

Paigaldus vastavalt paigaldusjoonistele, -juhenditele ja Drawing Aid järgi. Infot minimaalse süsteemi paigalduskõrguse kohta vaata koguste spetsifikatsioonist.



## CE

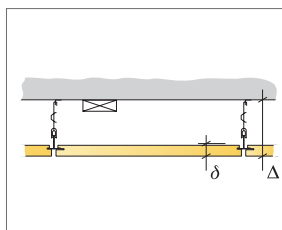
CE-märgis kinnitab, et toode vastab olulistele põhioletetele nagu heli neeldumine, emissioonid, tuleohutus ja kandevõime. Kõikidel Ecophoni lae toodetel on CE-märgistus, mis vastab Euroopa standardile EN13964. Tooteomadused on väljatoodud toimumusdeklaratsioonid (Declarations of Performance).



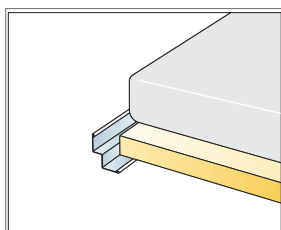
© Ecophon Group

## KOGUSTE SPETSIFIKATSIOON (VALEMI JÄRGI)

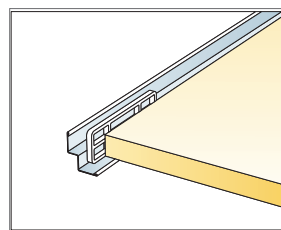
		Mõõdud, mm	
		600x600	1200x600
1	Master Rigid Dp	2,8/m <sup>2</sup>	1,4/m <sup>2</sup>
2	Connect T24 kandur, paigaldus 1200 mm tagant (max. kaugus seinast 600 mm, võib pikendada kuni 1200 mm kui kanduri ja seina vahel ei ole punktkoormust).	0,9m/m <sup>2</sup>	0,9m/m <sup>2</sup>
3	Connect T24 vahelist, L=1200 mm, paigaldus 600 mm tagant	1,7m/m <sup>2</sup>	1,7m/m <sup>2</sup>
4	Connect T24 vahelist, L=600 mm	0,9m/m <sup>2</sup>	-
5	Connect reguleeritav riputi, paigaldus 1200 mm tagant (max kaugus seinast 600 mm)	0,7/m <sup>2</sup>	0,7/m <sup>2</sup>
6	Connect riputi klips (mitte kasutada ujula keskkonnas)	0,7/m <sup>2</sup>	0,7/m <sup>2</sup>
7	Connect T-profiilide seinakinniti (Igale riputatud kanduri reale ja igale teisele vahelistu reale)	vastavalt vajadusele	
8	Connect topel-L servaliist, kinnitus 300 mm tagant	vastavalt vajadusele	
9	Connect seina distantspuks 5	1/leikatu levy, jolla on yksi kantava reuna	2/leikatu levy, jolla on yksi kantava reuna
10	Connect Panel lock Dp	1/levy	2/levy
11	Otsekinnituseks: Connect Direct bracket, kinnitus 1200 mm tagant	0,7/m <sup>2</sup>	0,7/m <sup>2</sup>
12	Extra Bass (1200x600x50 mm)	0,6/m <sup>2</sup>	0,6/m <sup>2</sup>
Δ Min. süsteemi paigalduskõrgus: 115 mm		-	-
δ Min. avamise kõrgus: 20 mm (kui plaatide peal ei ole Extra Bass-matte)			
Valgusti intergeerimiseks paneeli kasuta Connect Bridging süsteemi			



Vaata koguste spetsifikatsiooni



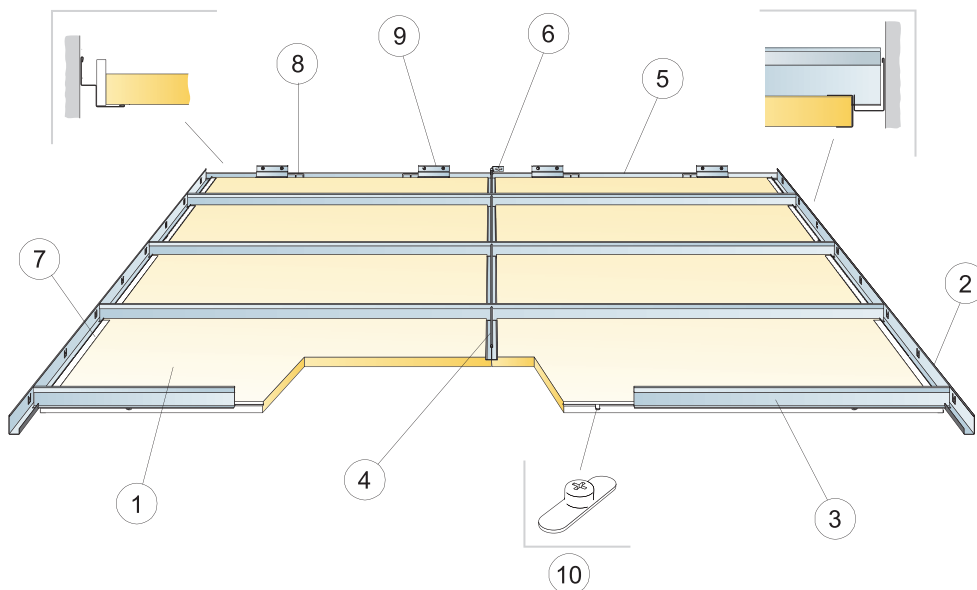
Seinaihendus Connect topel-L servaliistuga



Connect seina distantspuks 5 servaplaadi lukustamiseks

Mõõdud, mm	Max punktkoormus [N]	Max punktkoormuse kestvus [N]
600x600	50	160
1200x600	50	160

Punktkoormus/Punktkoormuse kestvus

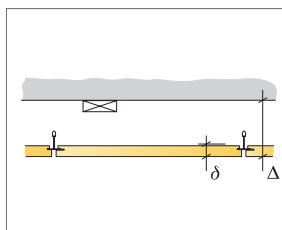


© Ecophon Group

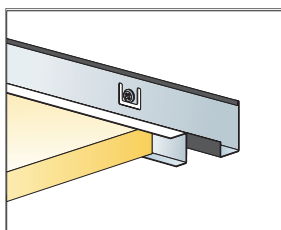
### KOGUSTE SPETSIFIKATSIOON (VALEMI JÄRGI)

		Mõõdud, mm	
		600x600	1200x600
1	Master Rigid Dp	2,8/m <sup>2</sup>	1,4/m <sup>2</sup>
2	Connect Modular Wall trim	vastavalt vajadusele	
3	Connect T24 koridori profiil	vastavalt vajadusele	
4	Connect T24 vahelist, L=600 mm	vastavalt vajadusele	
5	Connect topel-L servaliist, kinnitus 300 mm tagant	vastavalt vajadusele	
6	Connect T-profililide seinakinnitus	2 /row of cross tee	
7	Connect Cover trim Dp/Dg	vastavalt vajadusele	
8	Connect seina distantspuks S	1/leikattu levy, jolla on yksi kantava reuna	2/leikattu levy, jolla on yksi kantava reuna
9	Connect topel-L servaliist	vastavalt vajadusele	
10	Connect Panel lock Dp	1/levy	2/levy
Δ Min. süsteemi paigalduskõrgus: 115 mm		-	-
δ Min. avamise kõrgus: 20 mm		-	-

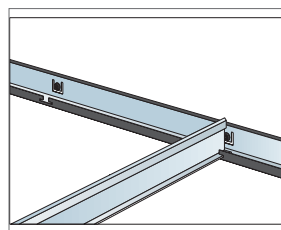
Valgusti intergeerimiseks paneeli kasuta Connect Bridging süsteemi



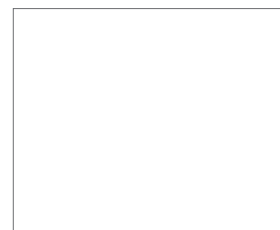
Vaata koguste spetsifikatsiooni



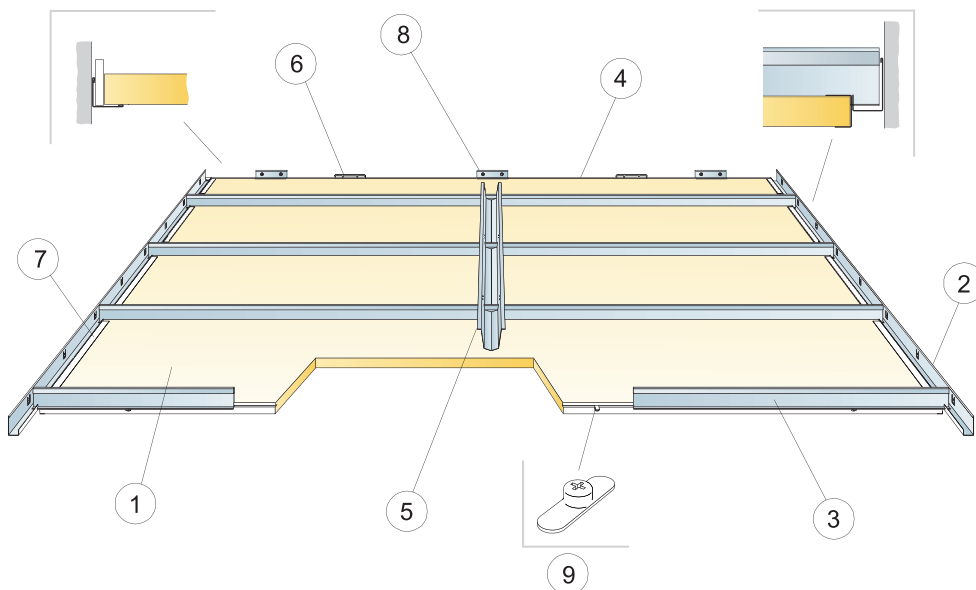
Plaat ja Connect Cover trim Dp/Dg



Koridori profiil positioneeritakse Modular wall trim abil



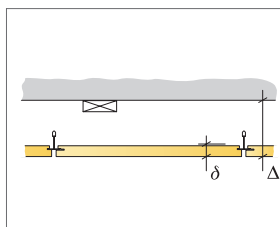
Punktoormust/koormuskandevõimet vaata M334



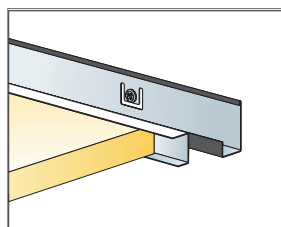
© Ecophon Group

## KOGUSTE SPETSIFIKATSIOON (VALEMI JÄRGI)

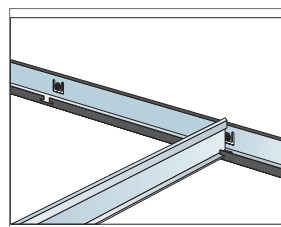
		Mõõdud, mm			
		1600x600	1800x600	2000x600	2400x600
1	Master Rigid Dp XL	1,05/m <sup>2</sup>	0,95/m <sup>2</sup>	0,85/m <sup>2</sup>	0,7/m <sup>2</sup>
2	Connect Modular Wall trim	vastavalt vajadusele			
3	Connect T24 koridori profiil	1,05/m <sup>2</sup>	0,95/m <sup>2</sup>	0,85/m <sup>2</sup>	0,7/m <sup>2</sup>
4	Connect L-servalist, kinnitus 200 mm tagant	vastavalt vajadusele			
5	Connect distantiprofiil	vastavalt vajadusele			
6	Connect seinä distantspuks 5	2/leikattu levy, jolla on yksi kantava reuna			
7	Connect Cover trim Dp/Dg	2/levy	2/levy	2/levy	2/levy
8	Connect L-servalist	vastavalt vajadusele			
9	Connect Panel lock Dp	3/levy	3/levy	3/levy	3/levy
Δ Min. süsteemi paigalduskõrgus: 115 mm		-	-	-	-
δ Min. avamise kõrgus: 20 mm		-	-	-	-



Vaata koguste spetsifikatsiooni



Plaat ja Connect Cover trim Dp/Dg



Koridori profiil positioneeritakse Modular wall trim abil

Mõõdud, mm	Max punktkoormus [N]	Max punktkoormuse kestvus [N]
1600x600	40	-
1800x600	20	-
2000x600	10	-
2400x600	0	-

Punktkoormus/Punktkoormuse kestvus