

Ecophon Super G™ Plus A

Sobib kasutamiseks spordihallis või sarnastes kohtades, kus võib esineda laega kokkupuute ohtu. Ecophon Super G Plus A on tugeva liistusüsteemiga, mis koosneb kübarliistudest, millega kinnitatakse plaadid otse aluspinnale või paigaldatakse ripplaena kasutades erilist liistusüsteemi. Plaadid ei ole avatavad.

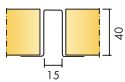
Süsteem koosneb Ecophon Super G Plus A plaatidest ja Ecophon Connect liistusüsteemist, mille kaal on otsekinnitusel ca 6 kg/m² ja ripplaena paigaldatuna ca 10 kg/m². Plaadid on valmistatud suure tihedusega kolmanda generatsiooni klaasvillast. Pinnakate on tugev klaaskiudkangas ja plaadi tagumine külg on kaetud klaaskiudvildiga. Servad värviga töödeldud.

Parima tulemuse ja süsteemi kvaliteedi saavutamiseks kasuta Ecophon Connect liiste ja lisatarvikuid. Liistud on valmistatud tsingitud terasest.

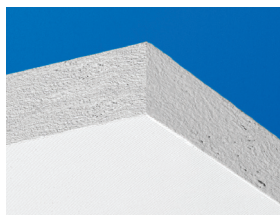


Liernens College, Zevenaar, Netherlands

SÜSTEEMI INFO



Mõõdud, mm	1200x600
Erikoiskiinnike	•
Paksus (t)	40
Paigaldusjoonis	M115, M116



Super G Plus A plaat



Super G Plus A süsteemi otsekinnituse sektsioon



Super G Plus A süsteemi sektsioon (riputatud paigaldus)



Super G Plus süsteemi sektsioon (riputatud paigaldus)



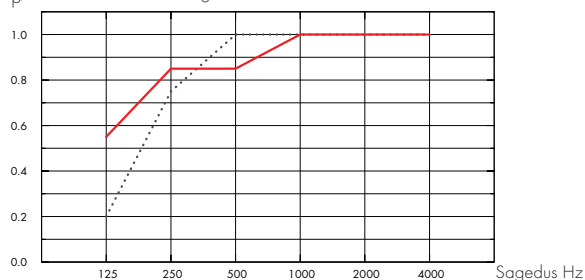
Akustika

Heli neeldumine:

Testi tulemused vastavalt: EN ISO 354.

Klassifikatsioon vastavalt: EN ISO 11654, ja üksikute väärtuste hinnangud NRC ja SAA kohta (Noise Reduction Coefficient ja Sound Absorption Average), vastavalt: ASTM C 423.

α_p Praktiline helineeldumistegur



... Super G Plus A 40 mm, 40 mm o.d.s.

— Super G Plus A 40 mm, 200 mm o.d.s.

o.d.s = süsteemi paigalduskõrgus

t mm	o.d.s. mm	α_p Praktiline helineelduvustegur						α_w	
		125 Hz	250 Hz	500 Hz	1000 Hz	2000 Hz	4000 Hz		
40	40	0.20	0.75	1.00	1.00	1.00	1.00	1.00	A
40	200	0.55	0.85	0.85	1.00	1.00	1.00	1.00	A

t mm	o.d.s. mm	NRC	SAA
40	40	0.90	0.90
40	200	0.90	0.89



Avatavus

Levyt on kiinnitetty listajärjestelmään, mutta ne voidaan avata.



Puhastatavus

Vajadusel puhastus tolmuimejaga iga päev. Vajadusel puhastus niiske lapiga iga nädal.



Valguspeegeldus

White 085. lähim NSC värvinäidis: S 1002-Y. valguspeegeldus: 78%.



Niiskuskindlus

Plaadid taluvad pidevat õhuniiskust RH kuni 95% , 30°C juures ilma kuju ja omadusi muutmata (ISO 4611).



Sisekliima

Sertifikaat / Märgis

Soome M1	•
Prantsusmaa VOC A+	•
Rootsi Astma- ja Allergialiit	•
Taani Indeklima märgis	•
California Emission Regulation, CDPH	•



Keskkonnamõju

Sertifikaat / Märgis

Põhjamaade ökomärgis (Nordic swan, Põhjamaade luik)	•
---	---

Täielikult taaskasutatav.



Tuleohutus

Maa	Standard	Klass
Euroopa	EN 13501-1	A2-s1,d0

Klaasvillast põhiplaat on testitud ja klassifitseeritud kui mittepõlev vastavalt EN ISO 1182. Süsteem on klassifitseeritud kui tulekaitse vastavalt NT FIRE 003.



Mehaanilised omadused

M115 ja M116 on testitud ja klassifitseeritud kui 1A vastavalt EN 13964 annex D (ja DIN 18 032 part 3). Vaata tabelit allpool paigaldusjuhiseid ja mehaanilisi omadusi www.ecophon.com.



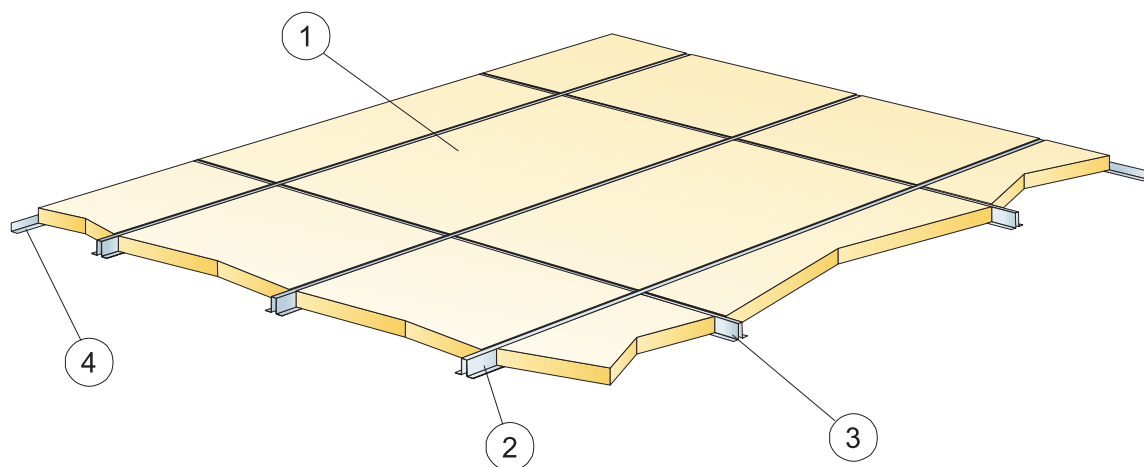
Paigaldus

Paigaldatud vastavalt süsteemi valikule. (Plaadid paigaldada vastavalt noolte suunale plaatide tagaküljel.)



CE

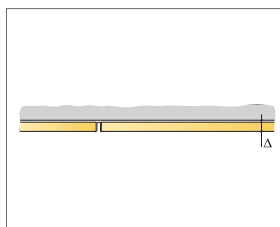
CE-märgis kinnitab, et toode vastab olulistele põhioletetele nagu heli neeldumine, emissioonid, tuleohutus ja kandevõime. Kõikidel Ecophoni lae toodetel on CE-märgistus, mis vastab Euroopa standardile EN13964. Tooteomadused on väljatoodud toimumisdeklaratsioonis (Declarations of Performance).



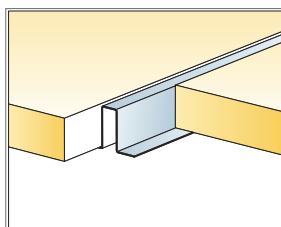
© Ecophon Group

KOGUSTE SPETSIFIKATSIOON (VALEMI JÄRGI)

		Mõõdud, mm
		1200x600
1	Super G Plus A	1,4/m ²
2	Connect kübarliist Plus, L=2800 mm, paigaldus 600 mm tagant, kinnitus 400 mm tagant	1,7m/m ²
3	Connect kübarliist Plus, L=582 mm, paigaldus 1200 mm tagant, kinnitus 400 mm tagant	0,8m/m ²
4	Connect L-servaliist, kinnitus 300 mm tagant	vastavalt vajadusele
Δ Min. süsteemi paigalduskõrgus: 42 mm		-
δ Min. avamise kõrgus: Süsteem ei ole avatav		-



Vaata koguste spetsifikatsiooni

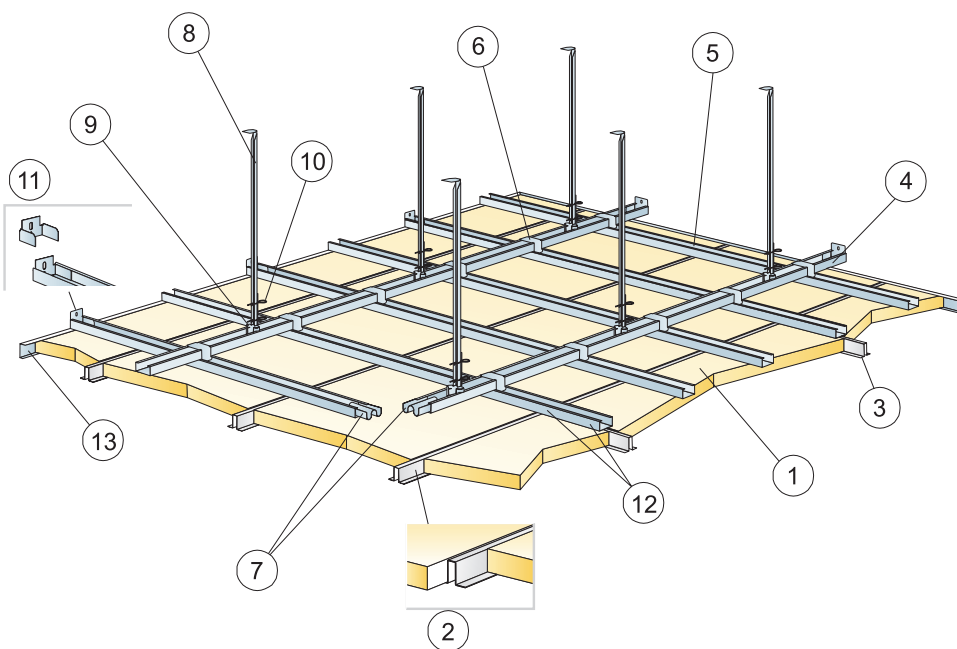


Paigaldus kübarliistuga



Mõõdud, mm	Max punktikoormus [N]	Max punktikoormuse kestvus [N]
1200x600	50	220

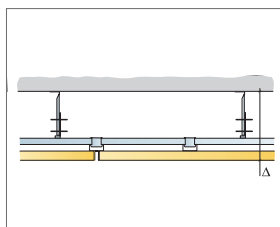
Punktikoormus/Punktikoormuse kestvus



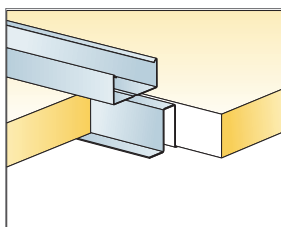
© Ecophon Group

KOGUSTE SPETSIFIKATSIOON (VALEMI JÄRGI)

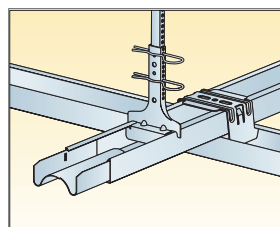
		Mõõdud, mm
		1200x600
1	Super G Plus A	1,4/m ²
2	Connect kübarliist Plus, L=2800 mm, paigaldus 600 mm tagant, kinnitus 400 mm tagant	1,7m/m ²
3	Connect kübarliist Plus, L=582 mm, paigaldus 1200 mm tagant, kinnitus 400 mm tagant	0,8m/m ²
4	Connect C-profil Plus, L=3100 mm, paigaldus 800 mm tagant	1,3m/m ²
5	Connect C-profil Plus, L=3100 mm, paigaldus 400 mm tagant	2,5m/m ²
6	Connect X-connector Plus	3,2/m ²
7	Connect Splice connector Plus	1,2/m ²
8	Connect noonisriputi ülemine, paigaldus 800 mm tagant	1,6/m ²
9	Connect noonisriputi alumine, paigaldus 800 mm tagant	1,6/m ²
10	Connect splint (2/riputi)	3,2/m ²
11	Connect seinakinniti Plus	vastavalt vajadusele
12	Connect Paigalduskruvi P, paigaldus 400 mm tagant	8/m ²
13	Connect U-liist, kinnitus 300 mm tagant (h=44 mm)	vastavalt vajadusele
Δ Min. süsteemi paigalduskõrgus: 305 mm		-
δ Min. avamise kõrgus: kübarliistud ja plaadid on avatavad altpoolt		-



Vaata koguste spetsifikatsiooni



Paigaldus kübarliistu ja C-profiliga



Riputus noonisriputiga

Mõõdud, mm	Max punktkoormus [N]	Max punktkoormuse kestvus [N]
1200x600	50	220

Punktkoormus/Punktkoormuse kestvus